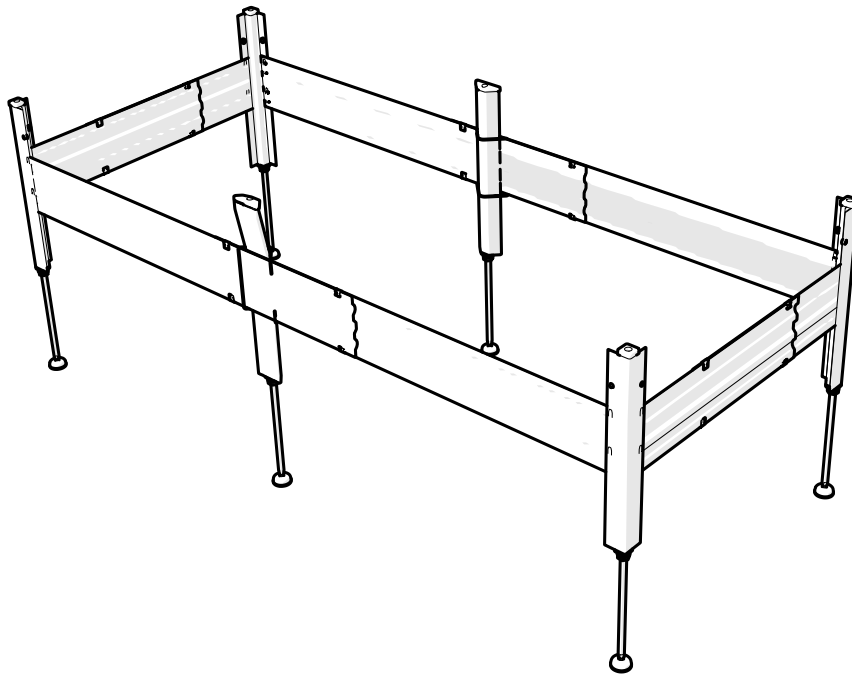


DE Montageanleitung
FR Instruction de montage
IT Istruzioni per il montaggio
EN Installation instruction



Schmidlin INFINITY

DE Badewannenträger (SIA 181)
FR Support de baignoire (SIA 181)
IT Supporto vasca (SIA 181)
EN Bathtub support (SIA 181)

DE Bei Schäden durch fehlerhaften Einbau übernimmt der Hersteller keine Haftung, Schadens- oder Garantieansprüche.

Es gelten die allgemeinen Geschäftsbedingungen der Wilhelm Schmidlin AG.

Technische Änderungen vorbehalten.

FR Le fabricant décline toute responsabilité en cas de dommages résultant d'un montage non conforme.

Les conditions générales de vente de Wilhelm Schmidlin AG s'appliquent.

Sous réserve de modifications techniques.

IT Il costruttore non risponde né offre garanzie o risarcimenti per danni dovuti a un montaggio errato.

Si applicano le condizioni generali di Wilhelm Schmidlin AG.

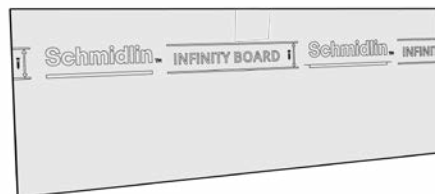
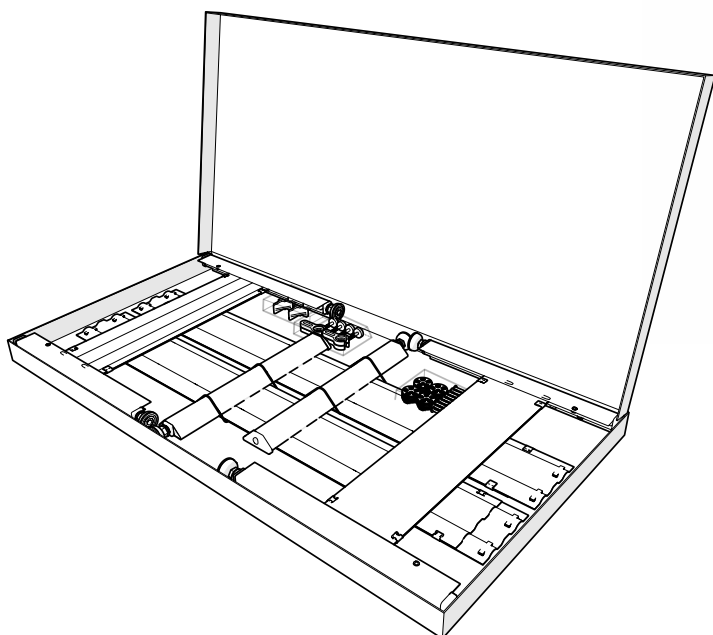
Salvo cambiamenti tecnici.

EN The manufacturer accepts no liability and acknowledges no claims for damages or guarantee claims concerning damages resulting from incorrect installation.

The general terms and conditions of Wilhelm Schmidlin AG apply.

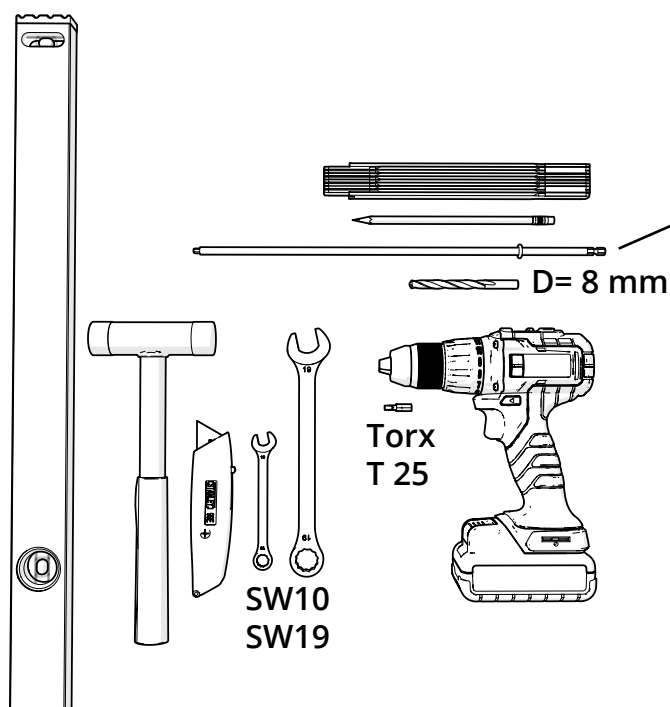
Subject to technical alteration

DE Lieferumfang
FR Livraison
IT Consegna
EN Delivery



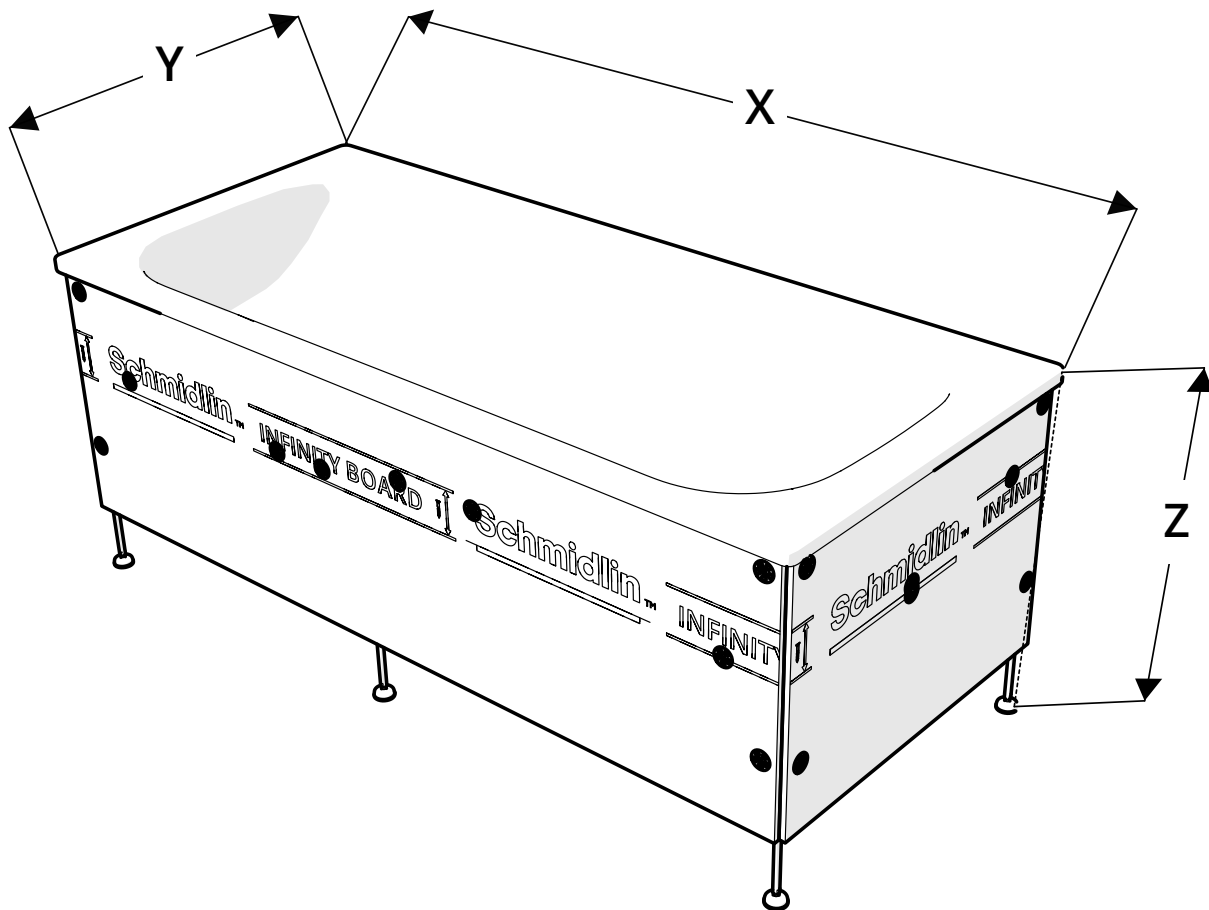
DE Optionales Zubehör
Schmidlin INFINITY BOARD
Art. Nr. 117189, 117192, 117193
FR Accessoires en option
Schmidlin INFINITY BOARD
No. d'article 117189, 117192, 117193
IT Accessori opzionali
Schmidlin INFINITY BOARD
No articolo 117189, 117192, 117193
EN Optional accessories
Schmidlin INFINITY BOARD
Item No. 117189, 117192, 117193

DE Werkzeug
FR Outils
IT Attrezzi
EN Tools



DE Schmidlin Bit-Verlängerung
Art. Nr. 117325
FR Rallonge d'embout Schmidlin
No. d'article 117325
IT Prolunga per bit Schmidlin
No articolo 117325
EN Schmidlin bit extension
Item No. 117325

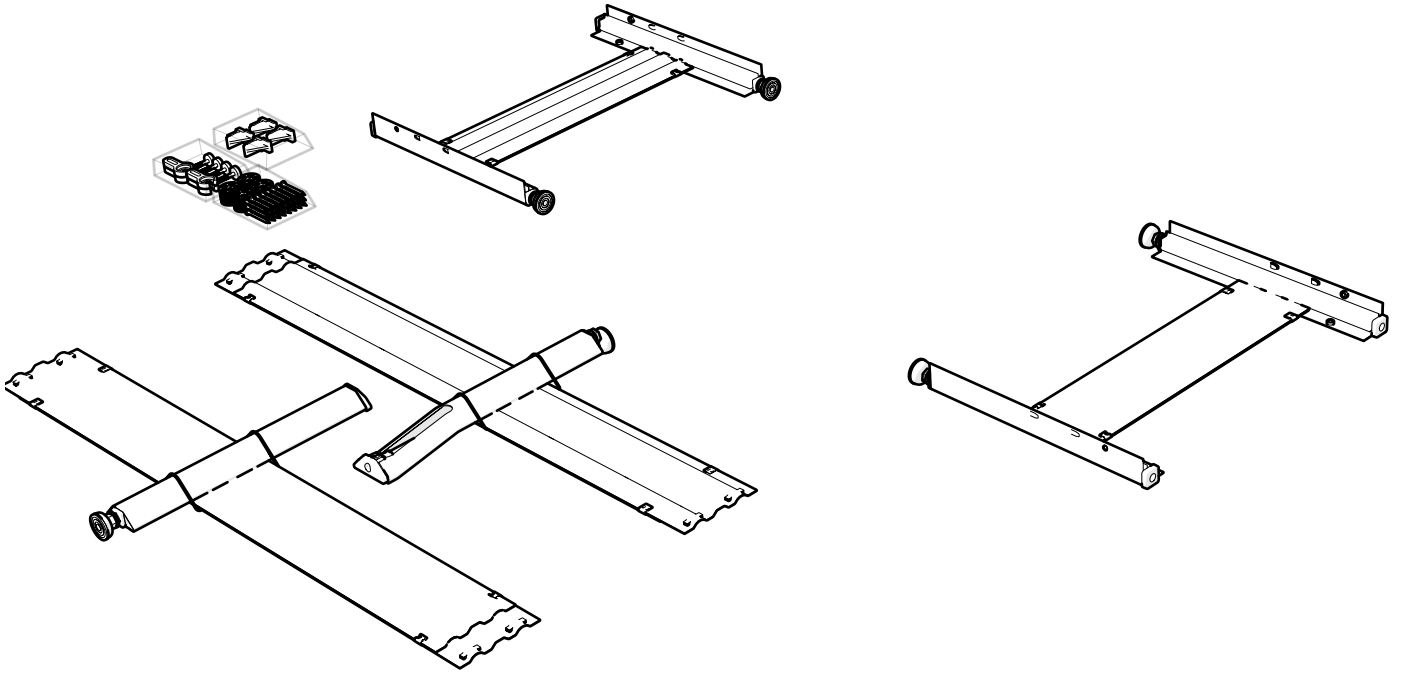
1



X: 117 cm - 210 cm

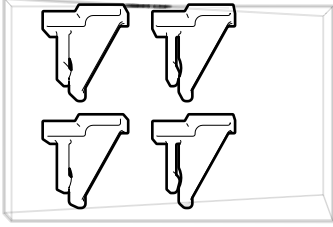
Y: 65 cm - 105 cm

Z: 50 cm - 80 cm

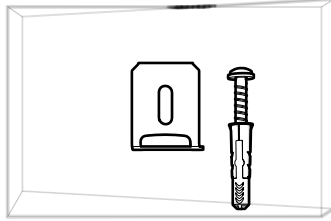


3

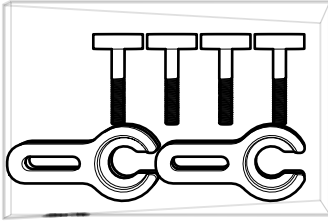
#1



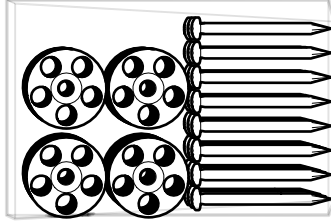
#4



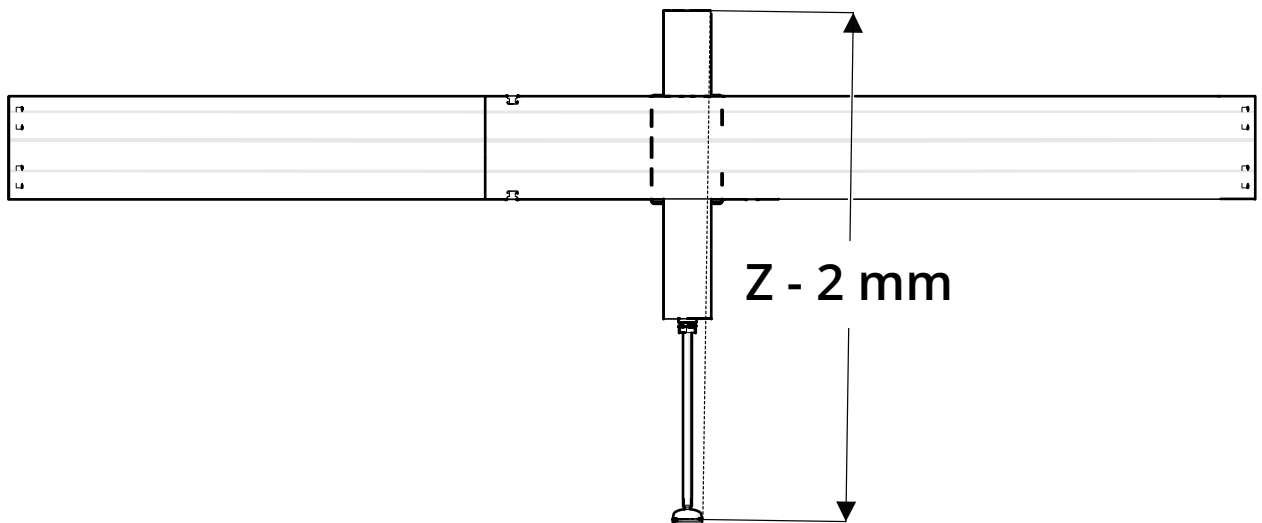
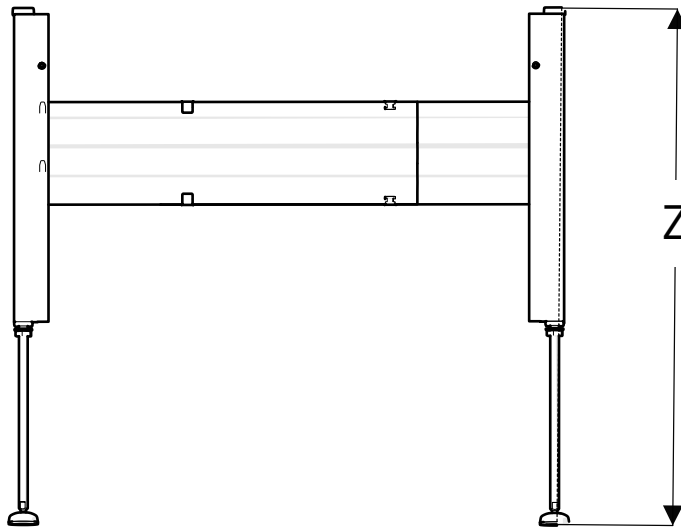
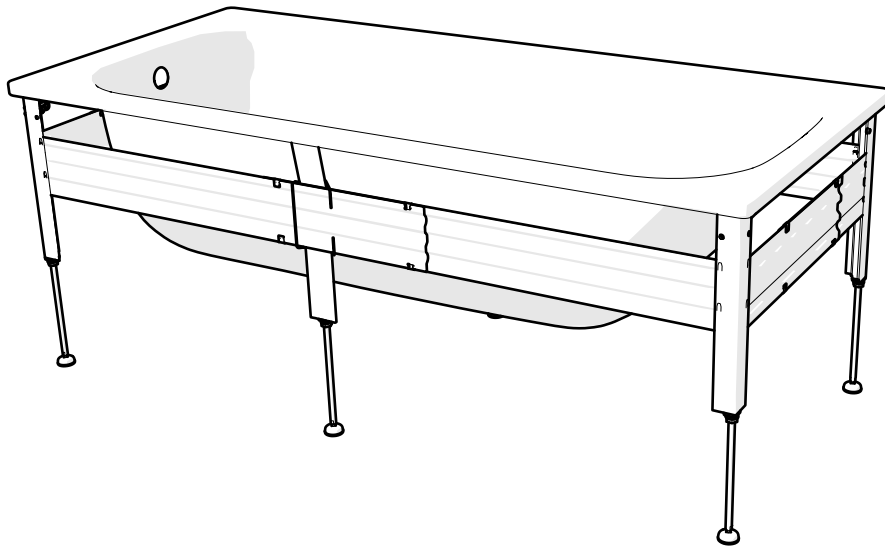
#2



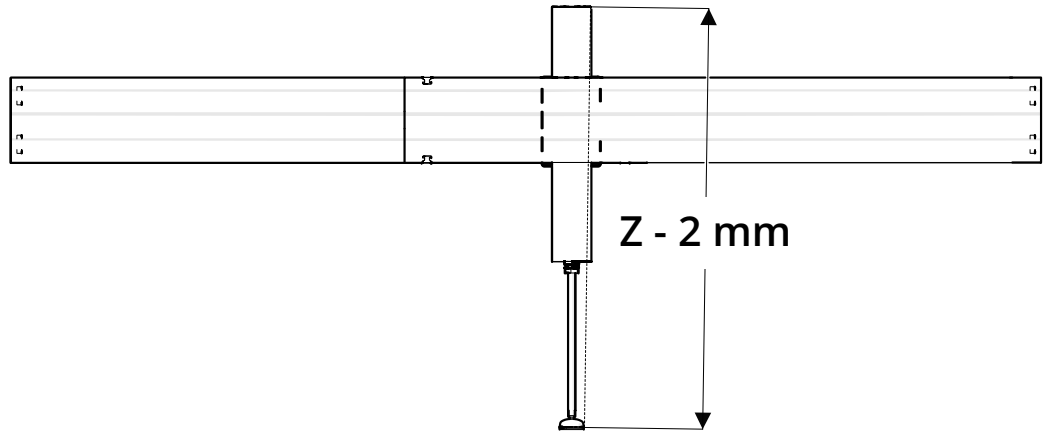
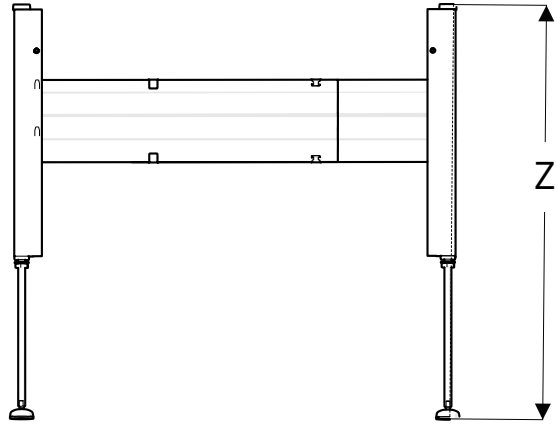
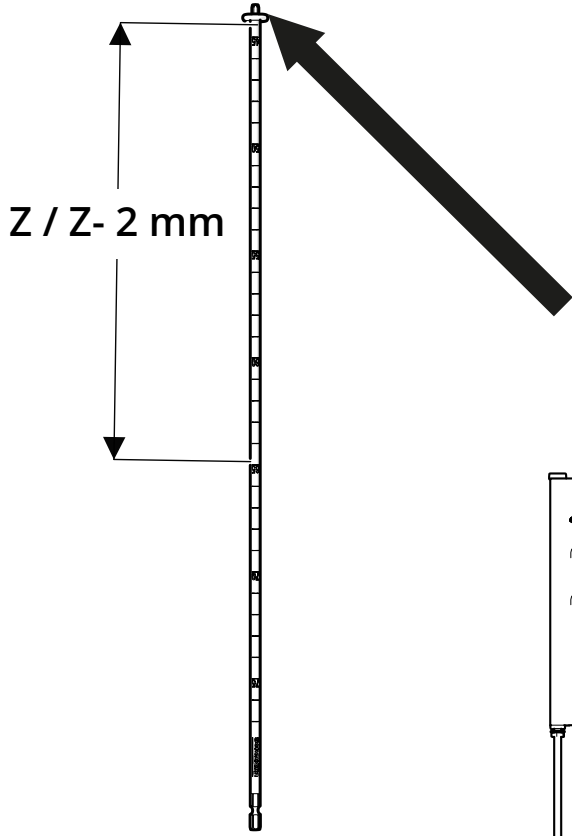
#3



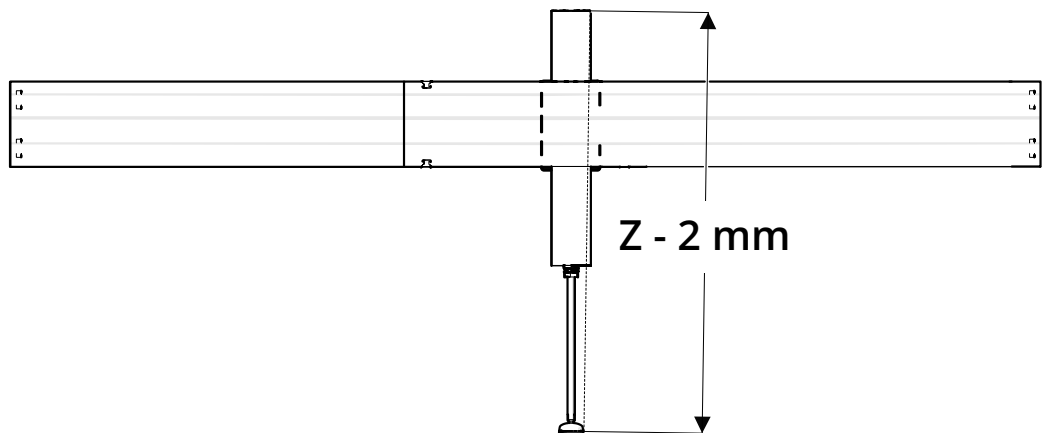
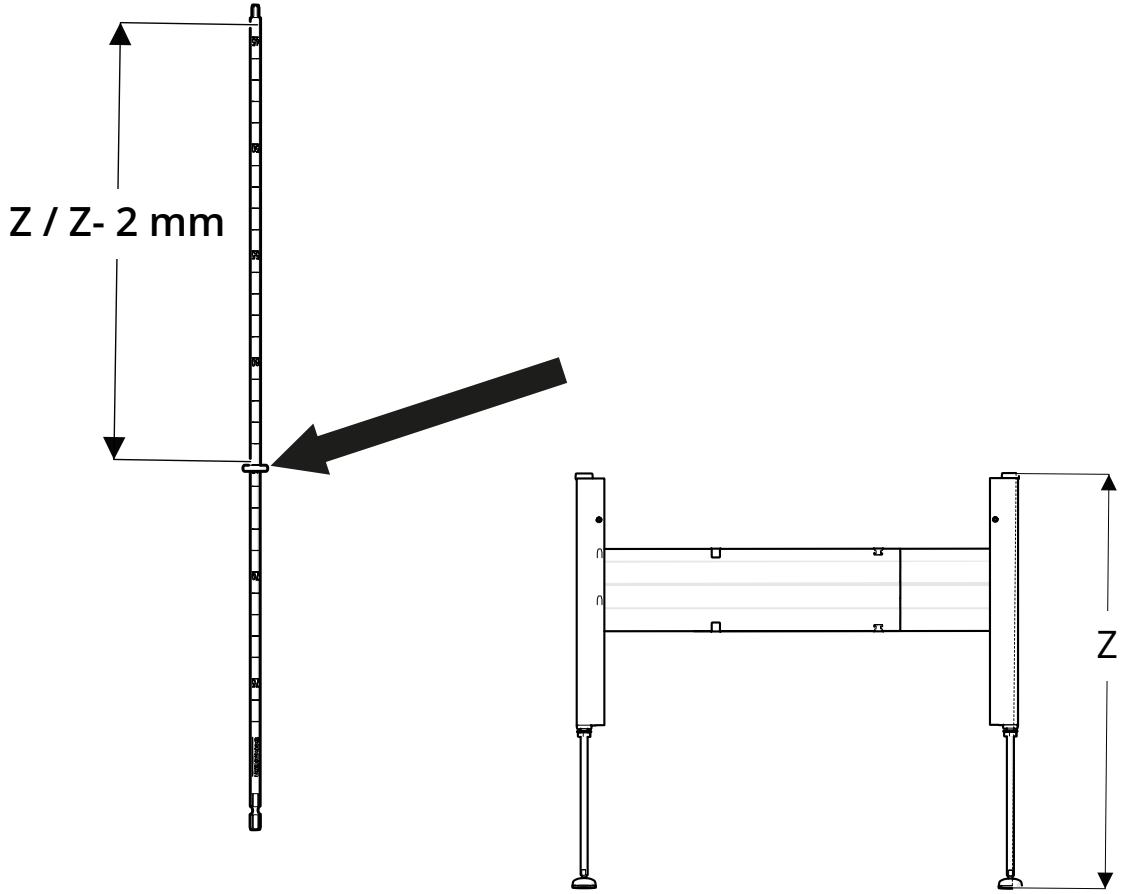
4



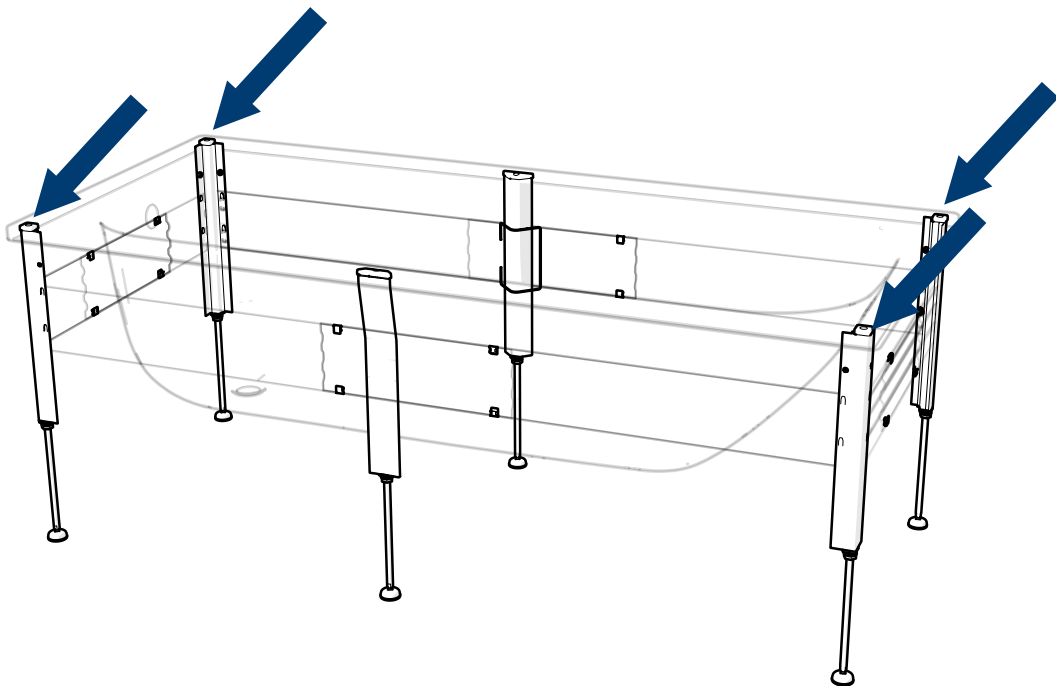
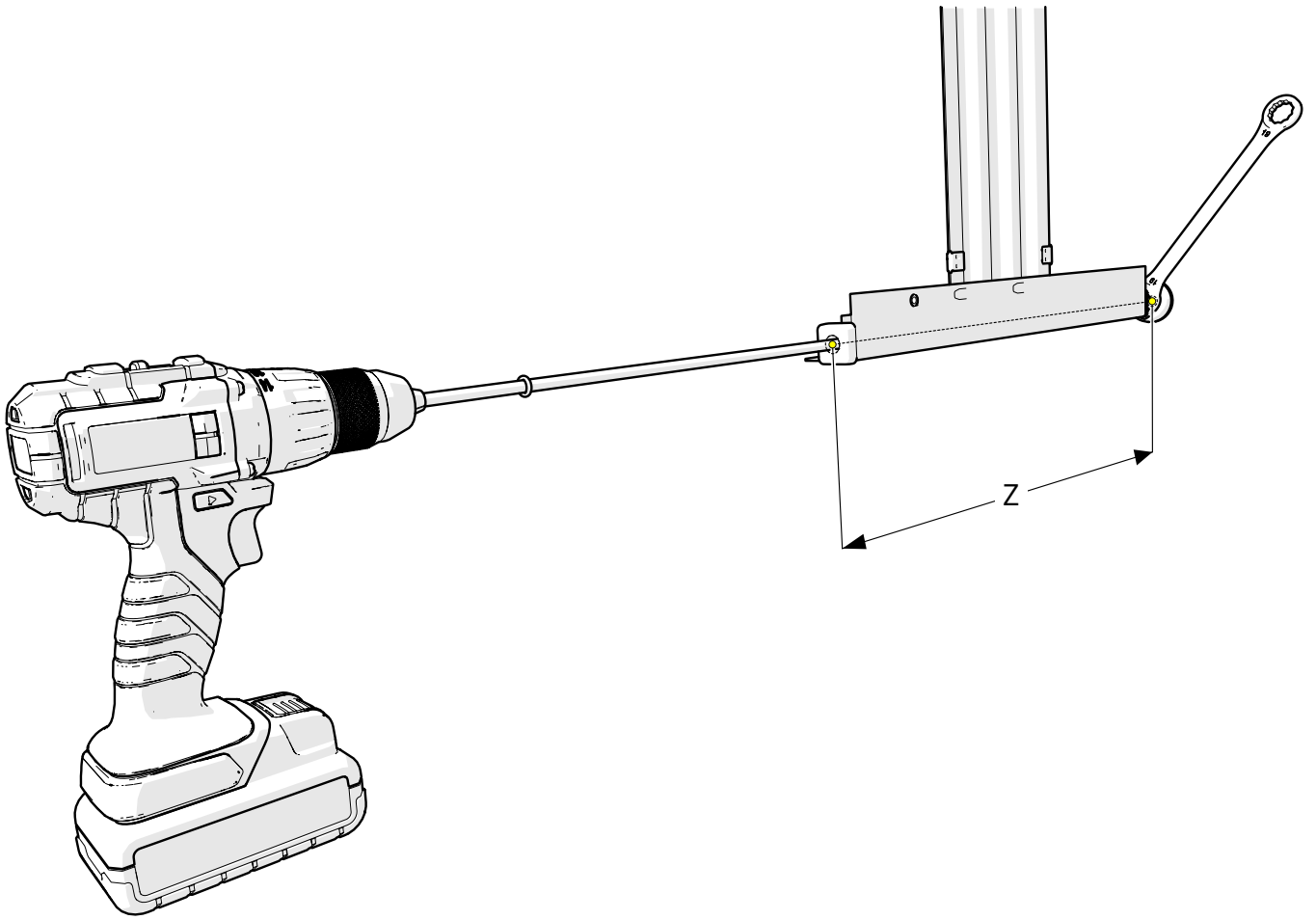
5

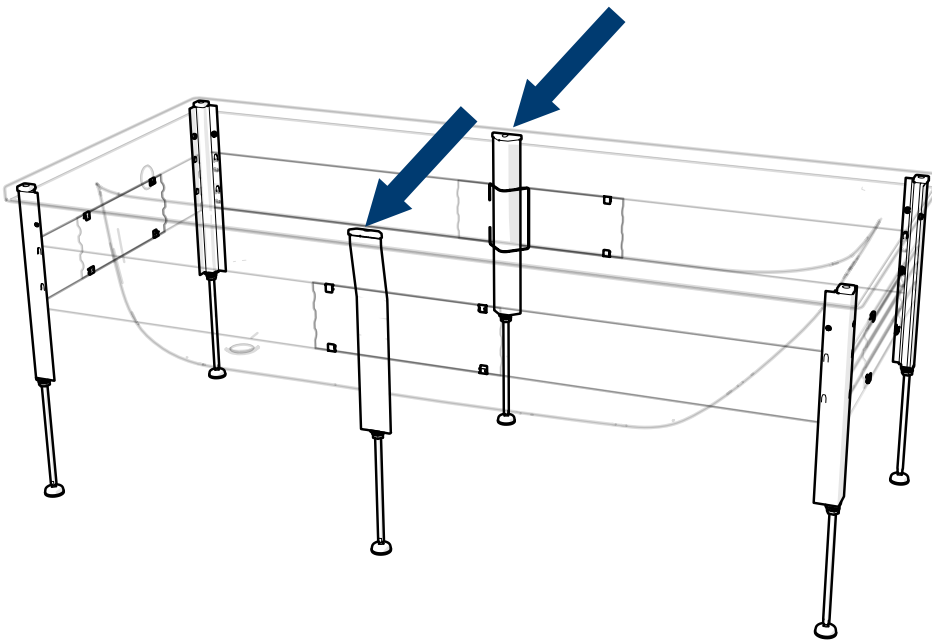
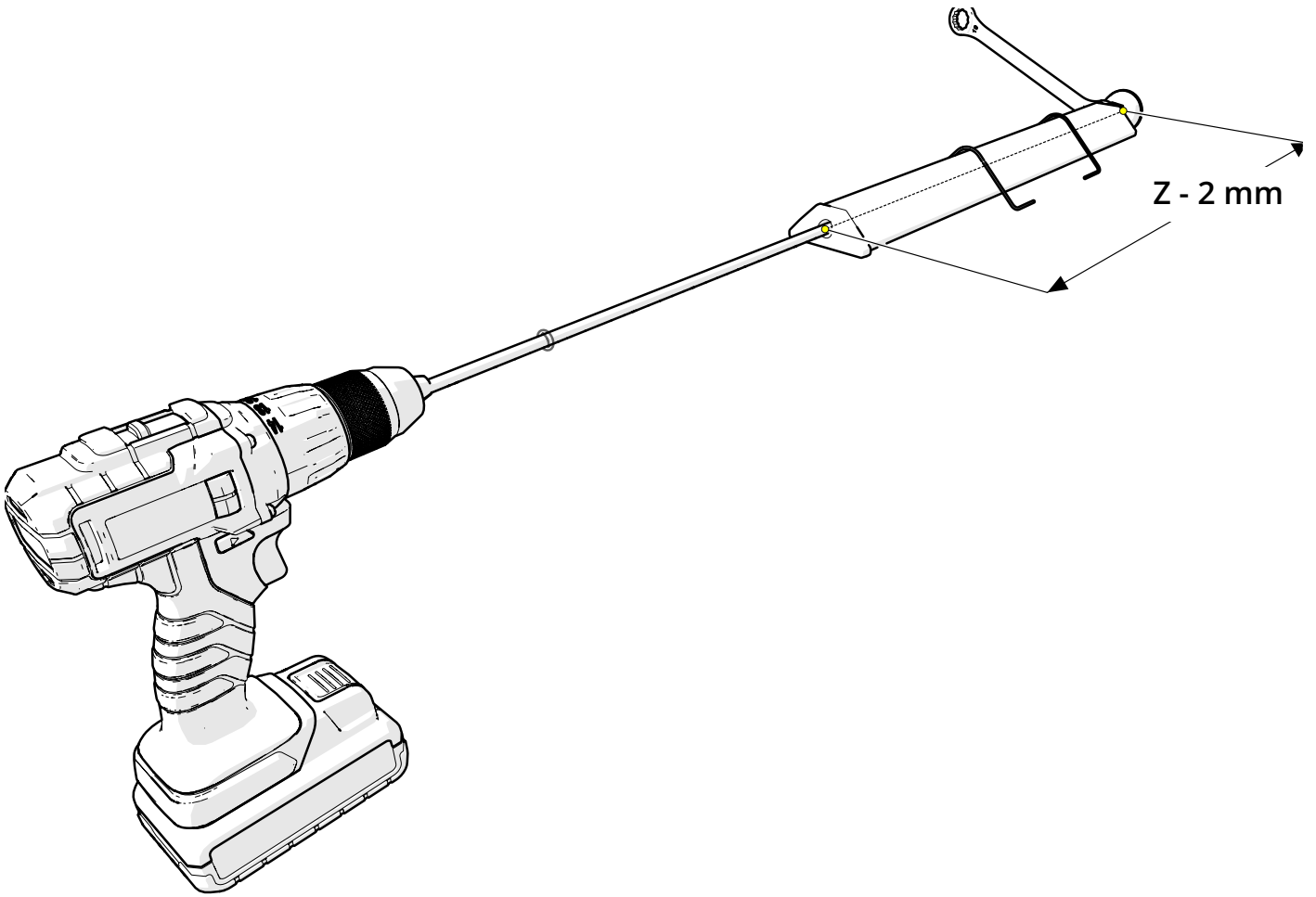


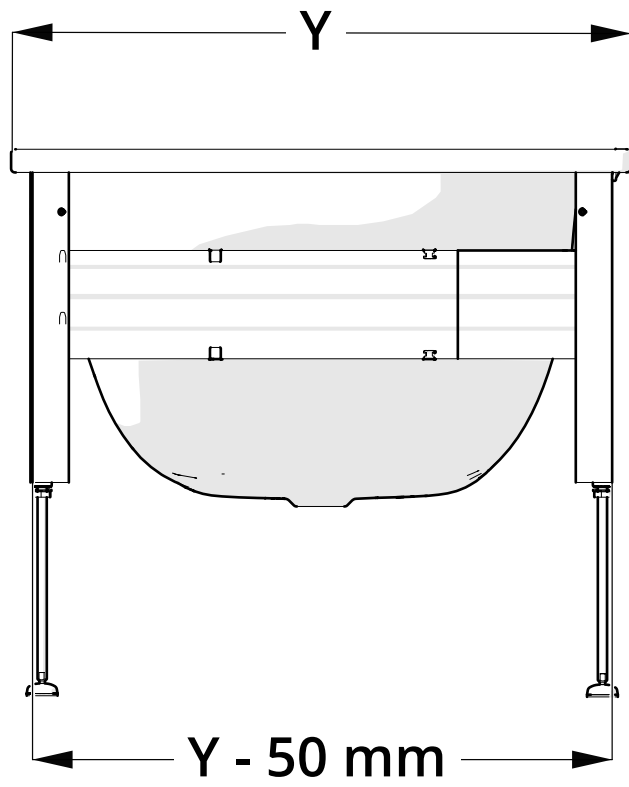
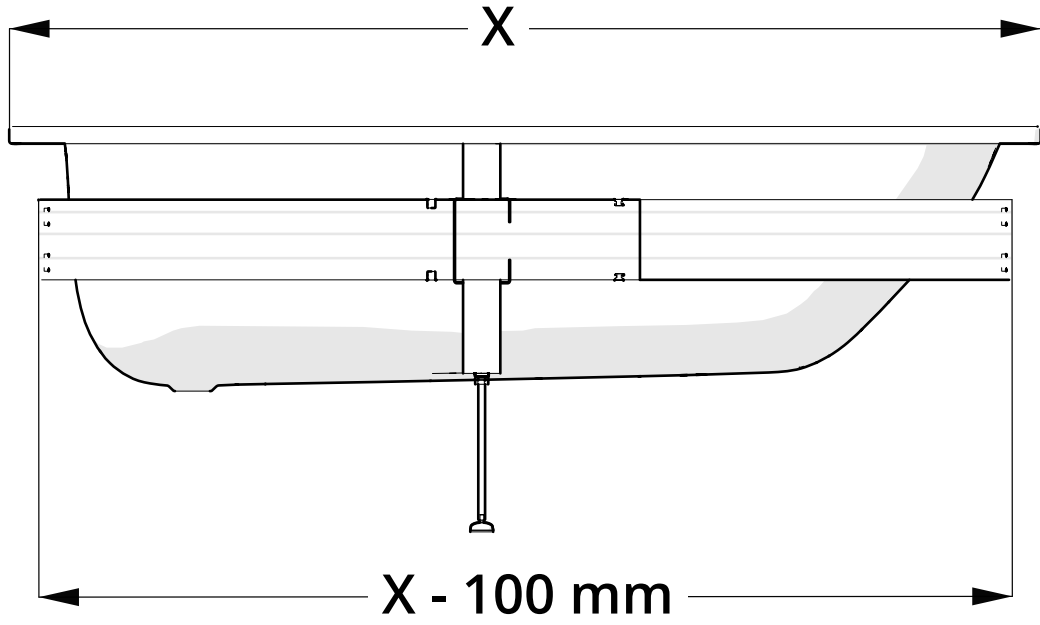
6

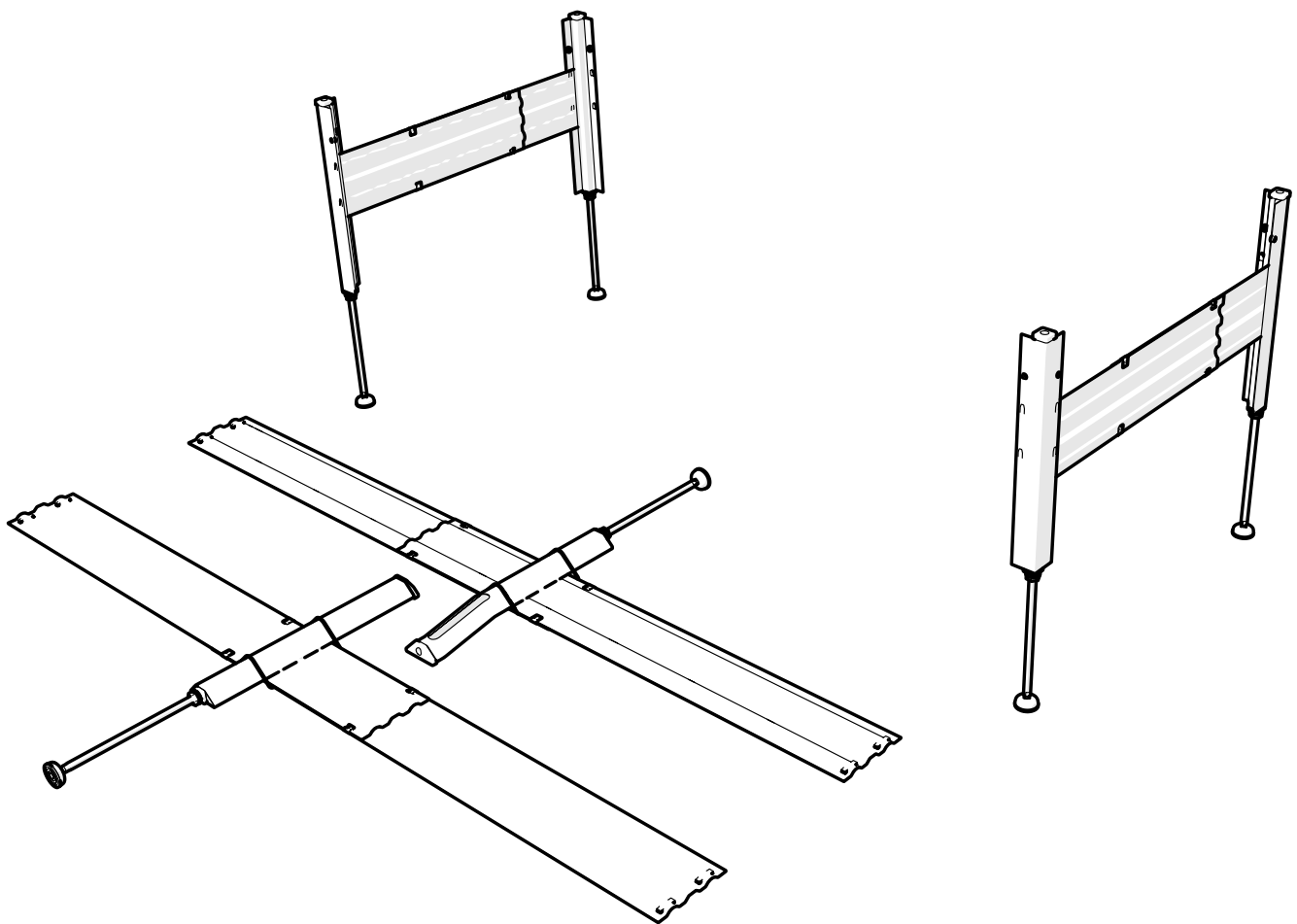


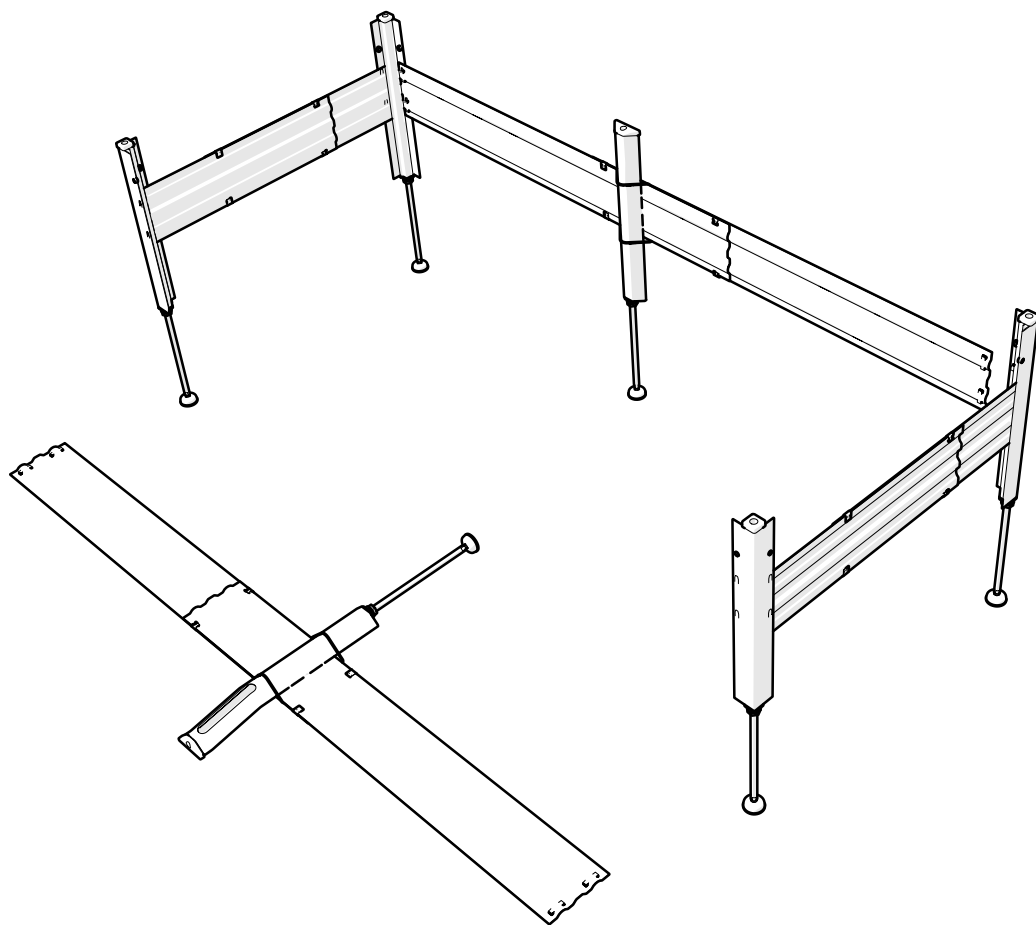
7

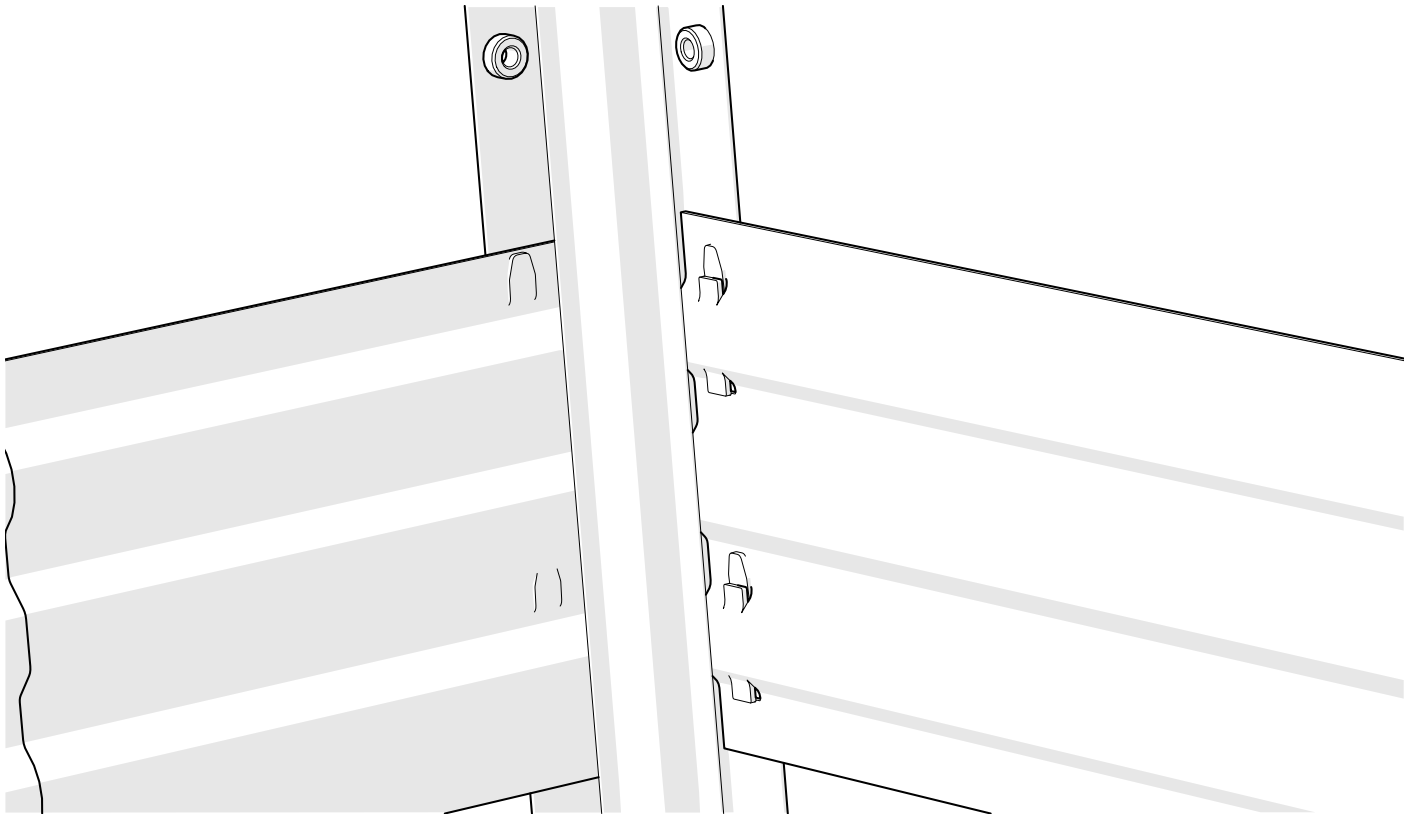


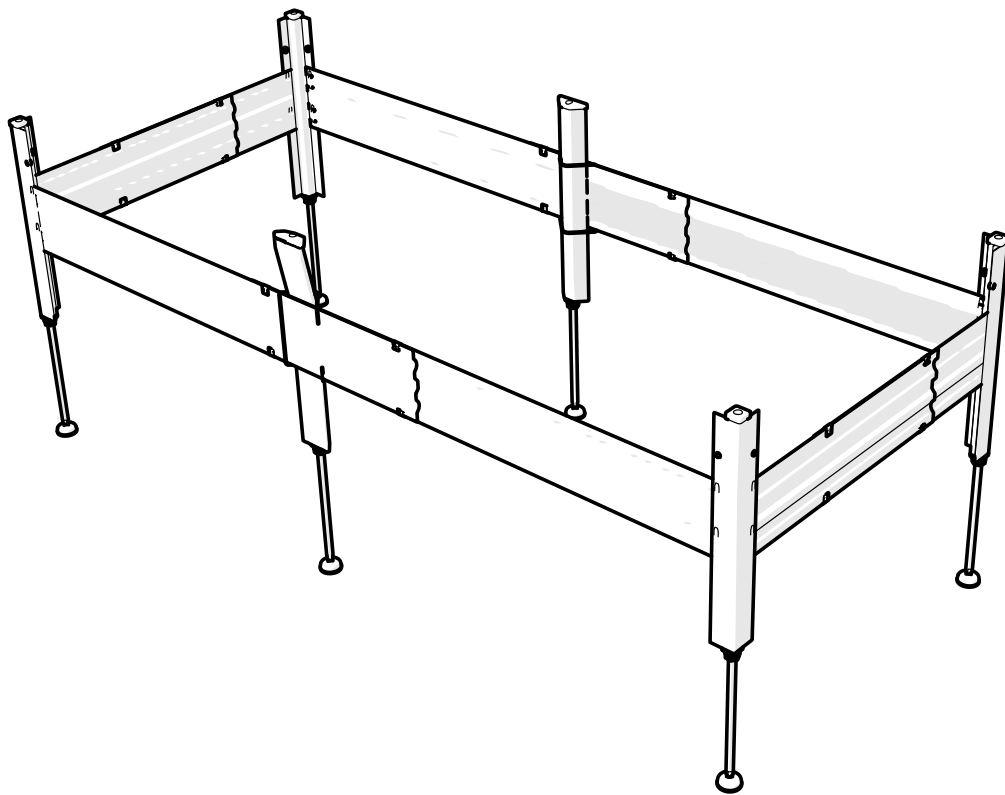


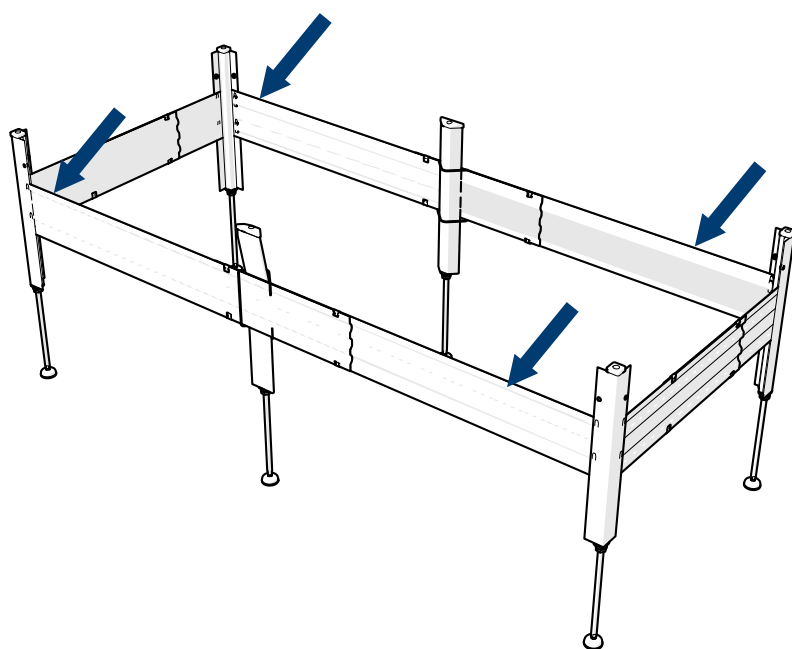
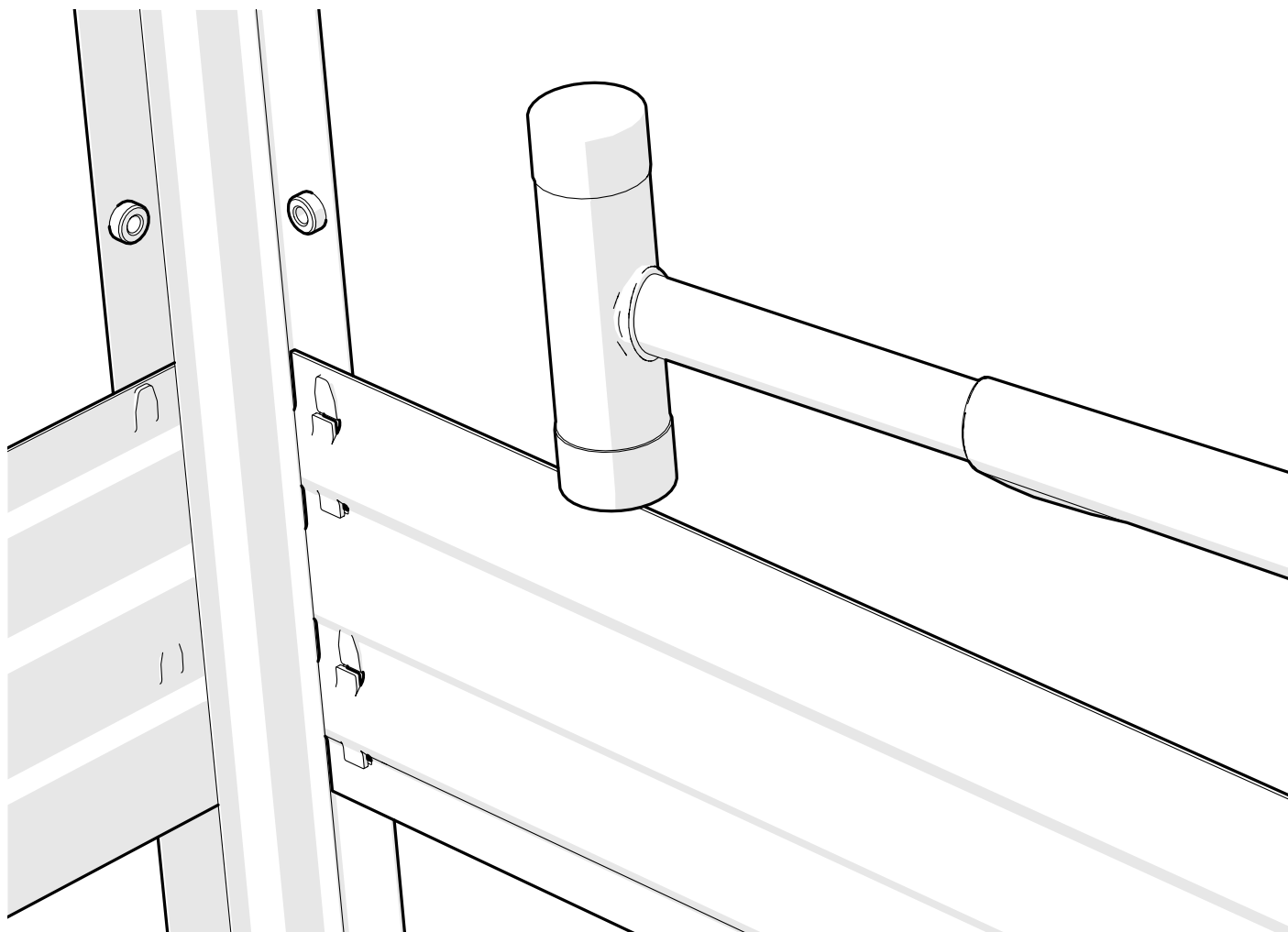




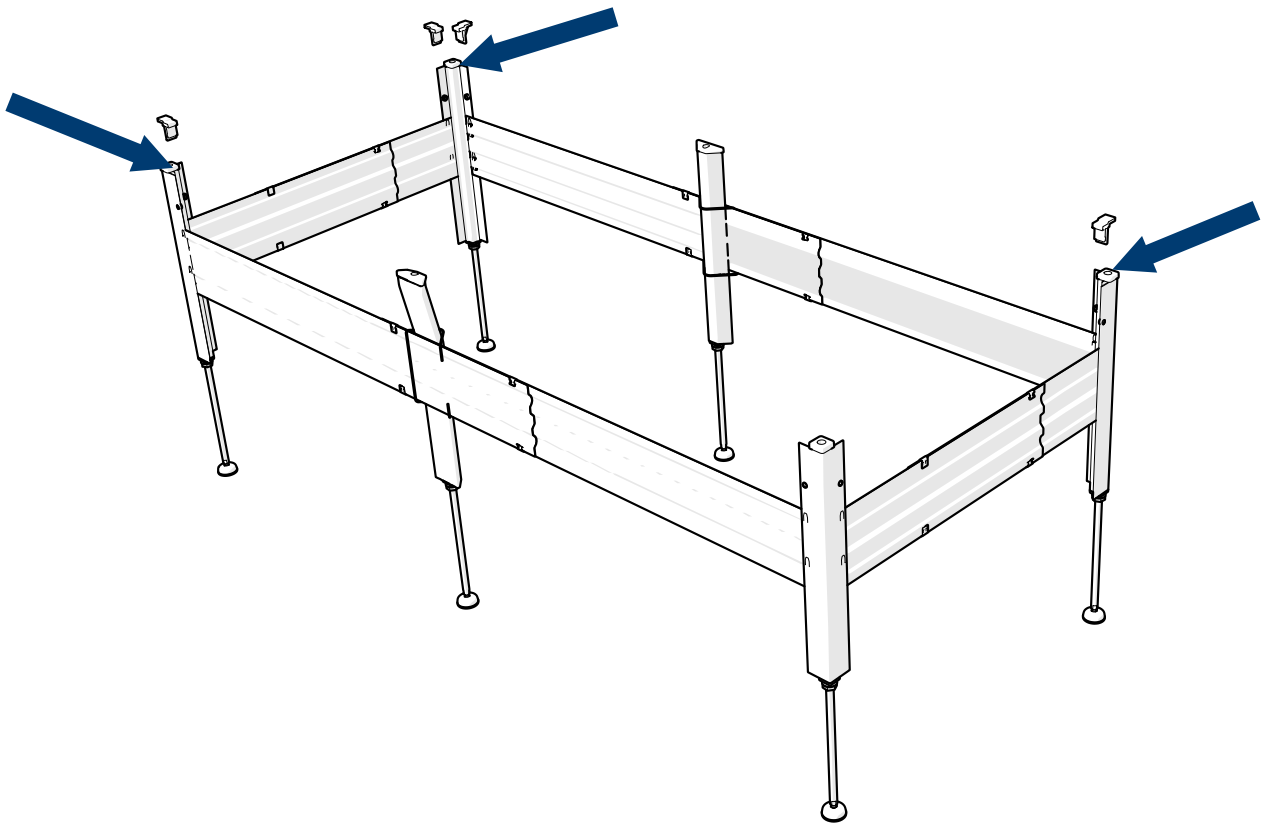




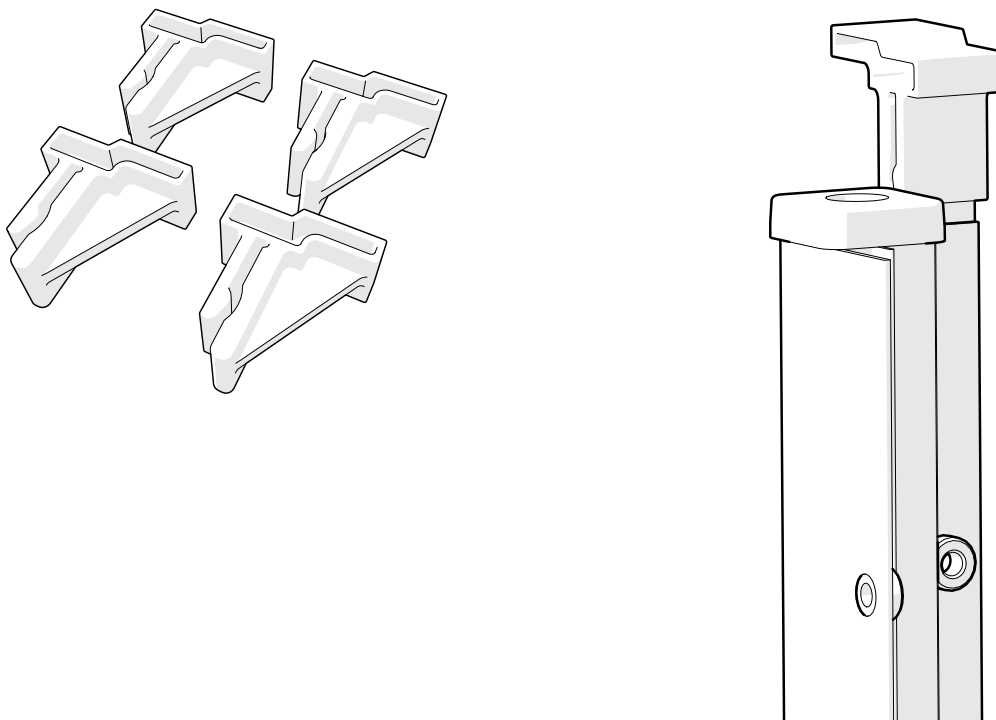




15

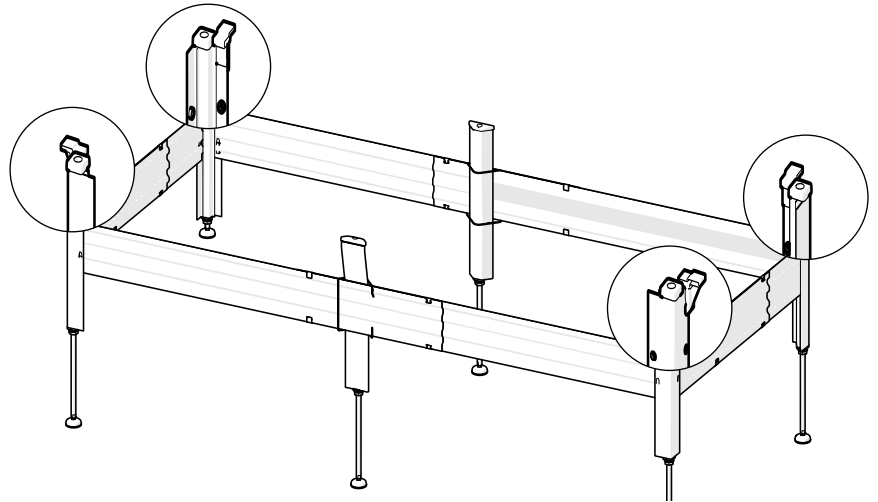


#1

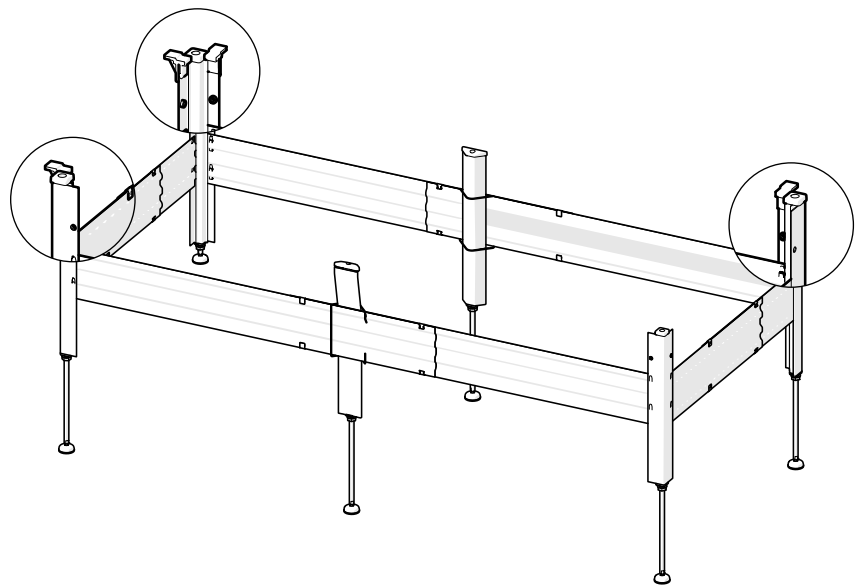


16

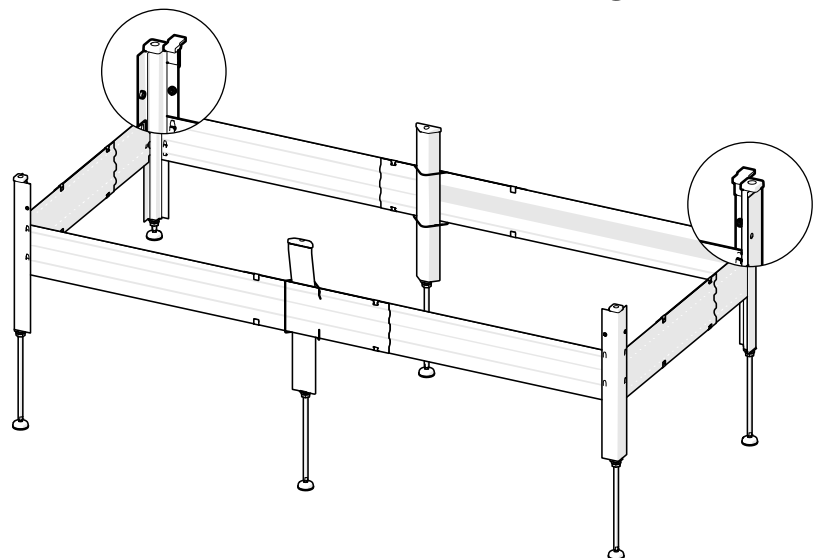
- DE Nischen Montage
- FR Montage en niche
- IT Installazione in nicchia
- EN Niche installation



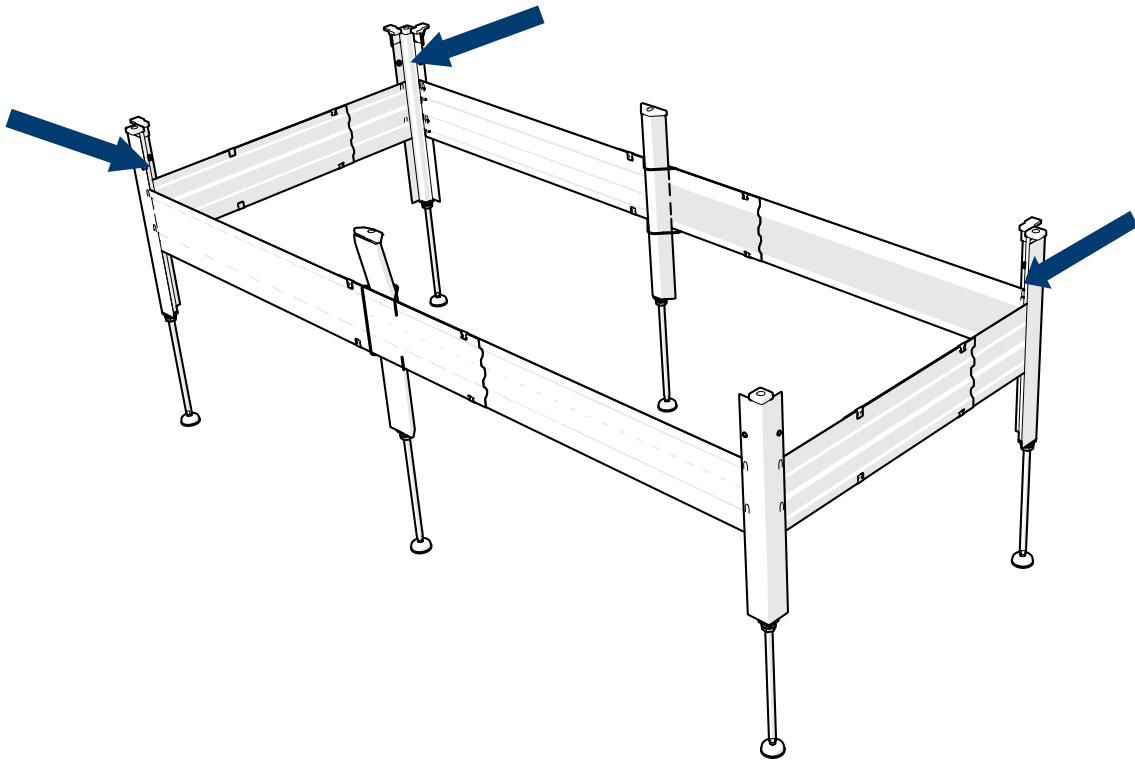
- DE Eck Montage
- FR Montage en angle
- IT Installazione ad angolo
- EN Corner installation



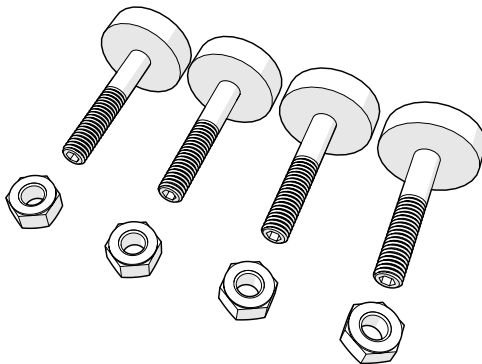
- DE Wand Montage
- FR Montage au mur
- IT Installazione a muro
- EN Wall installation

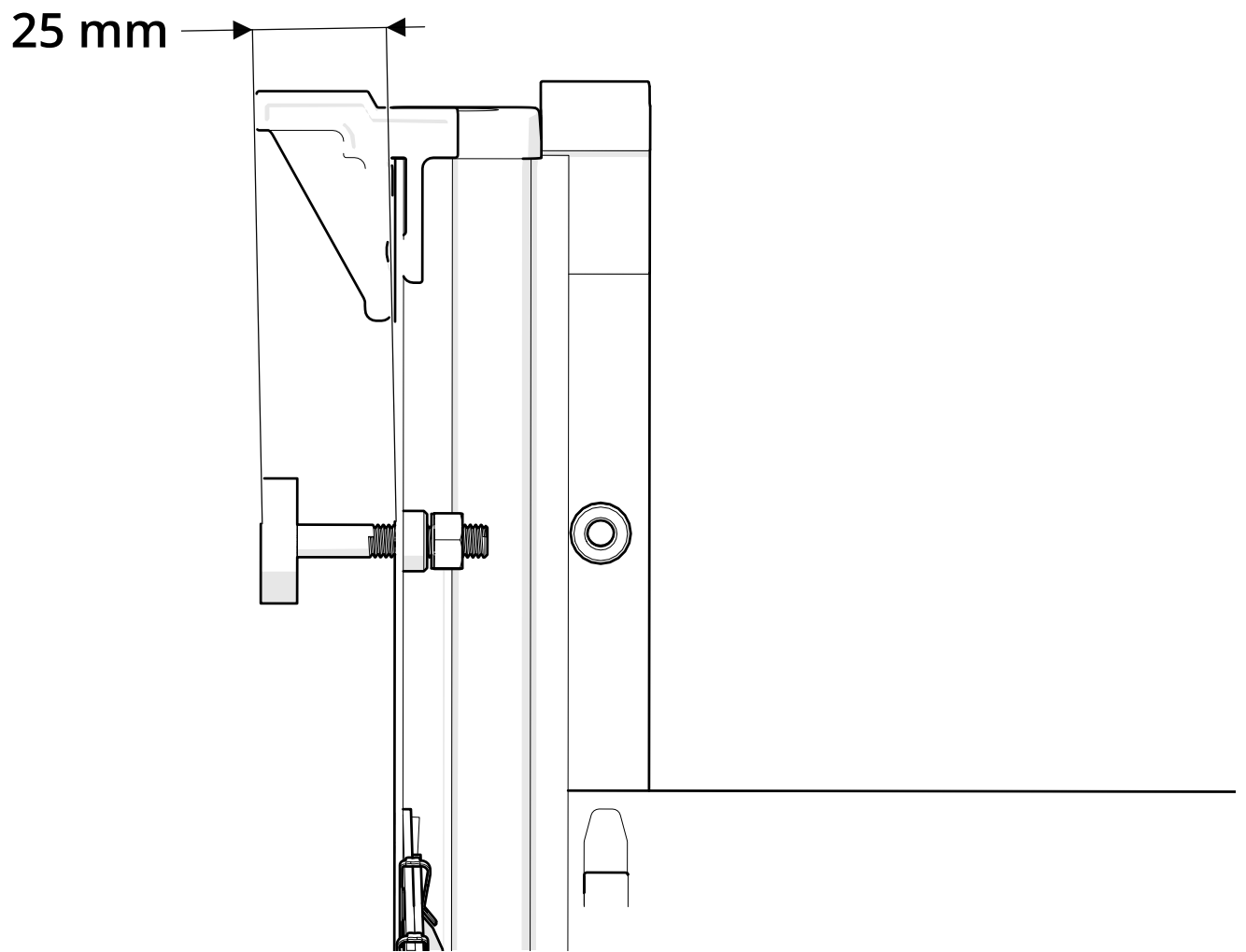


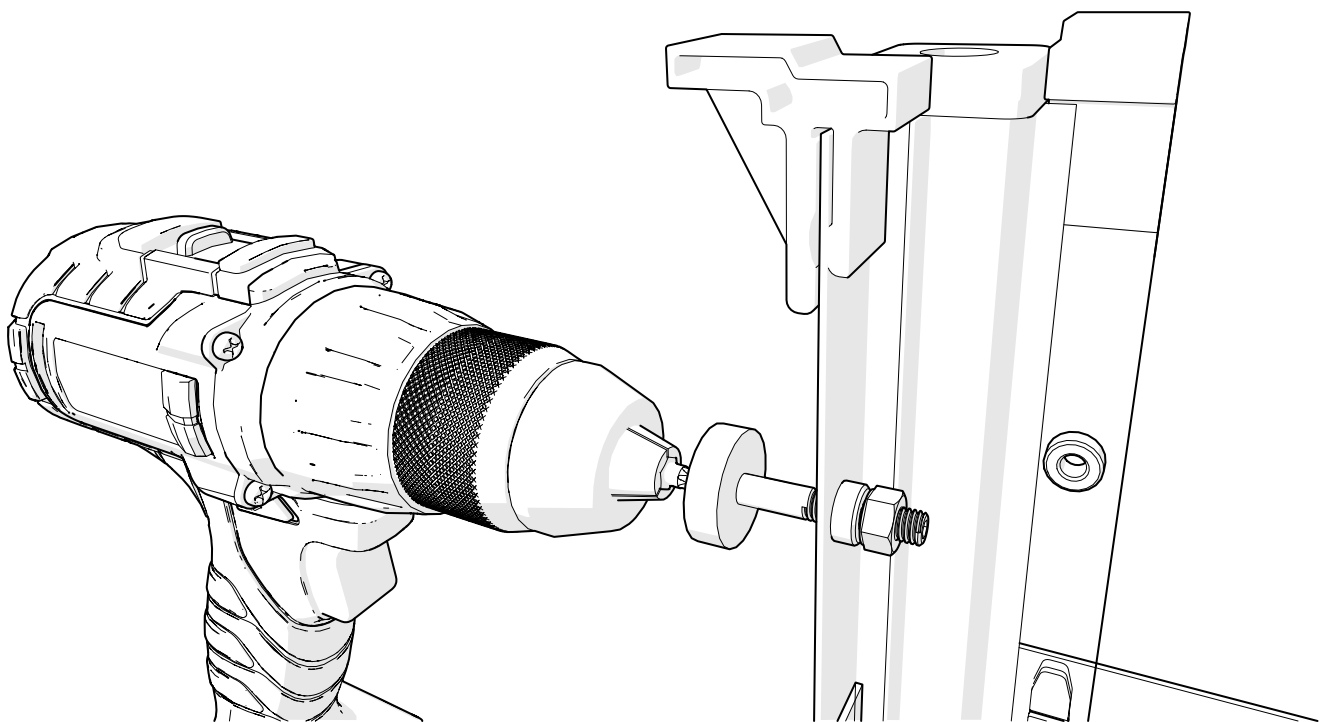
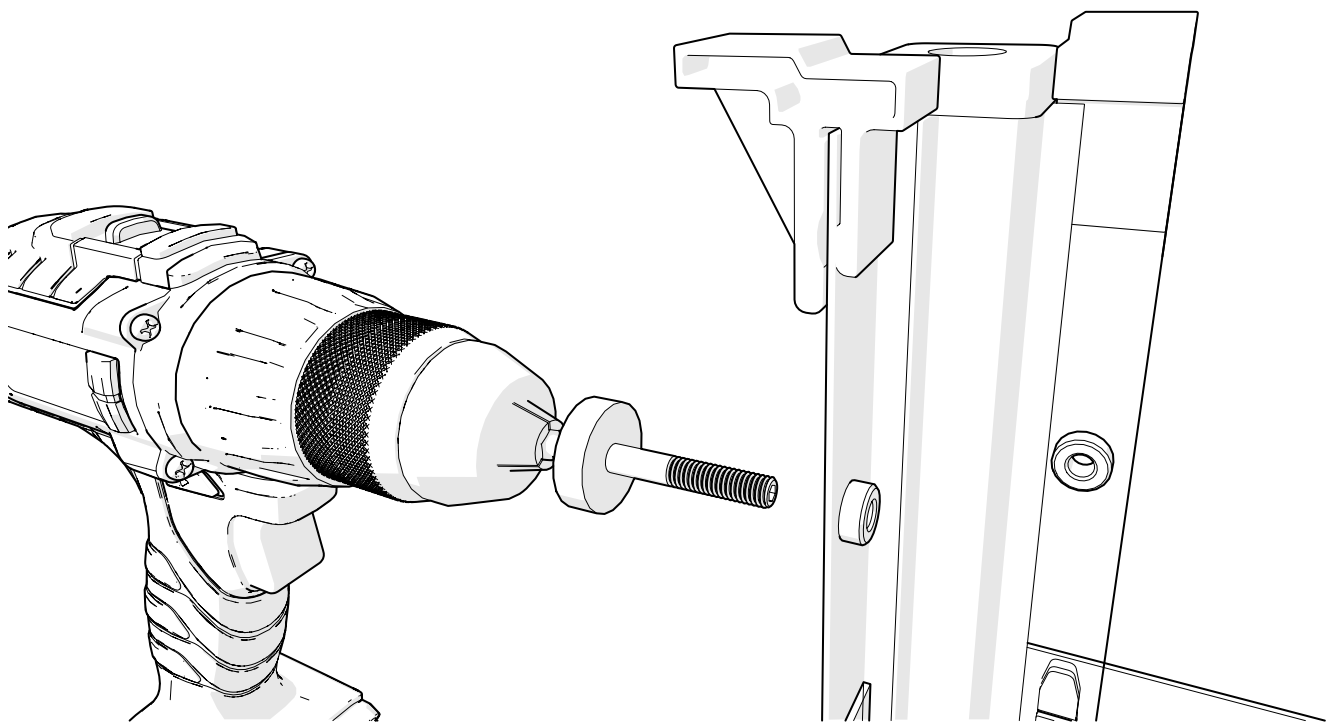
17

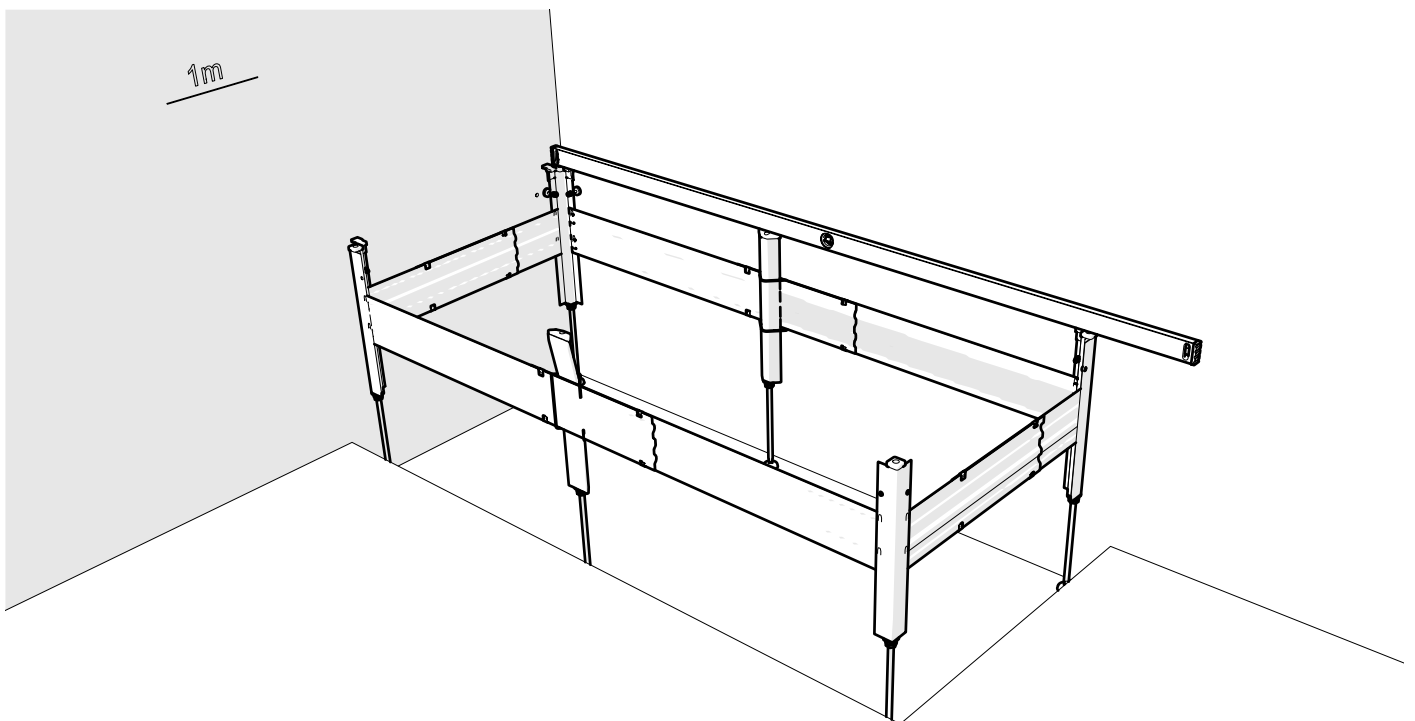
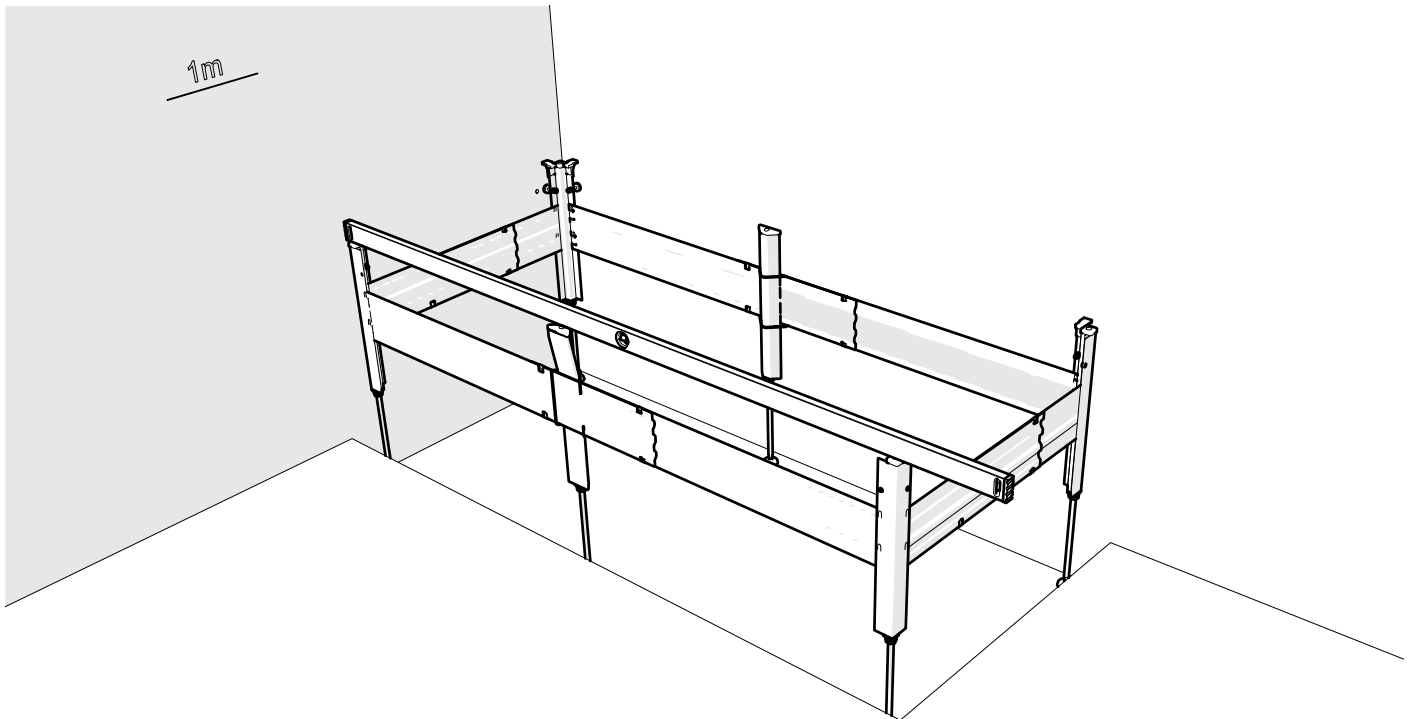


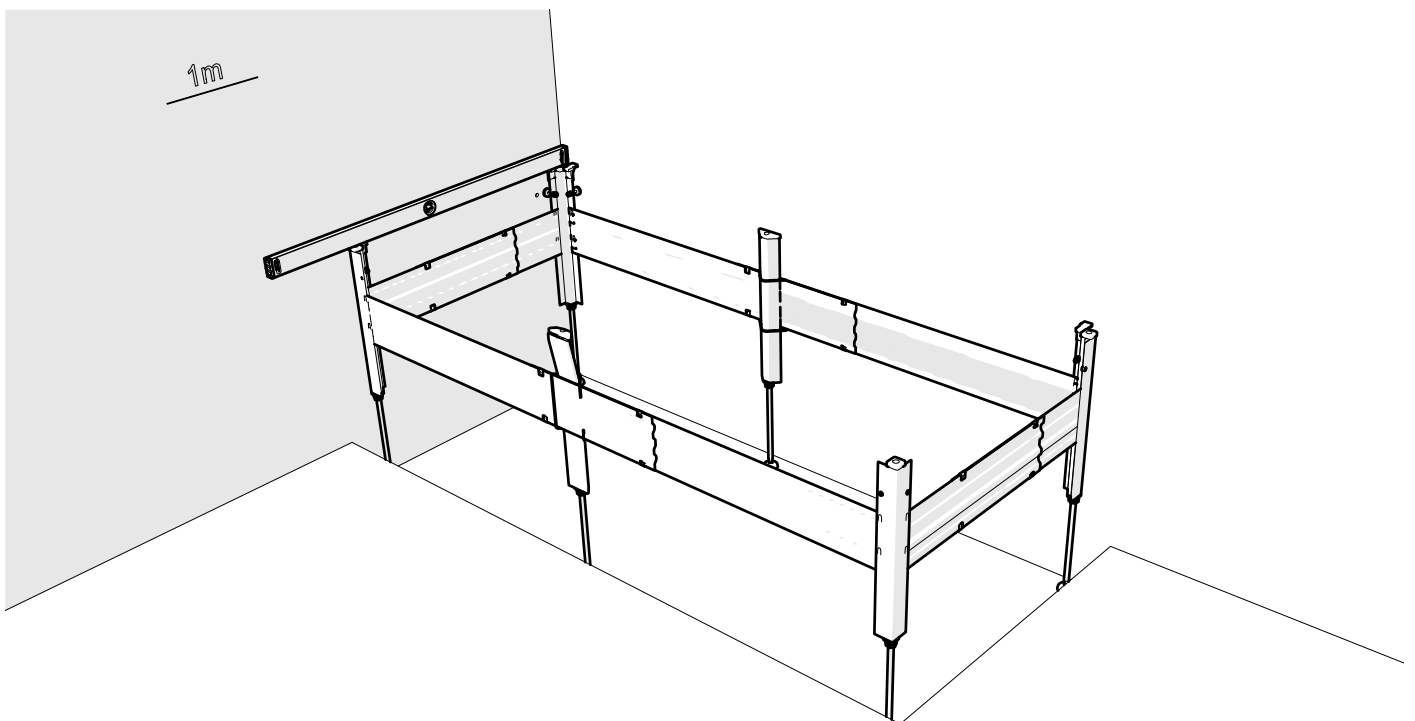
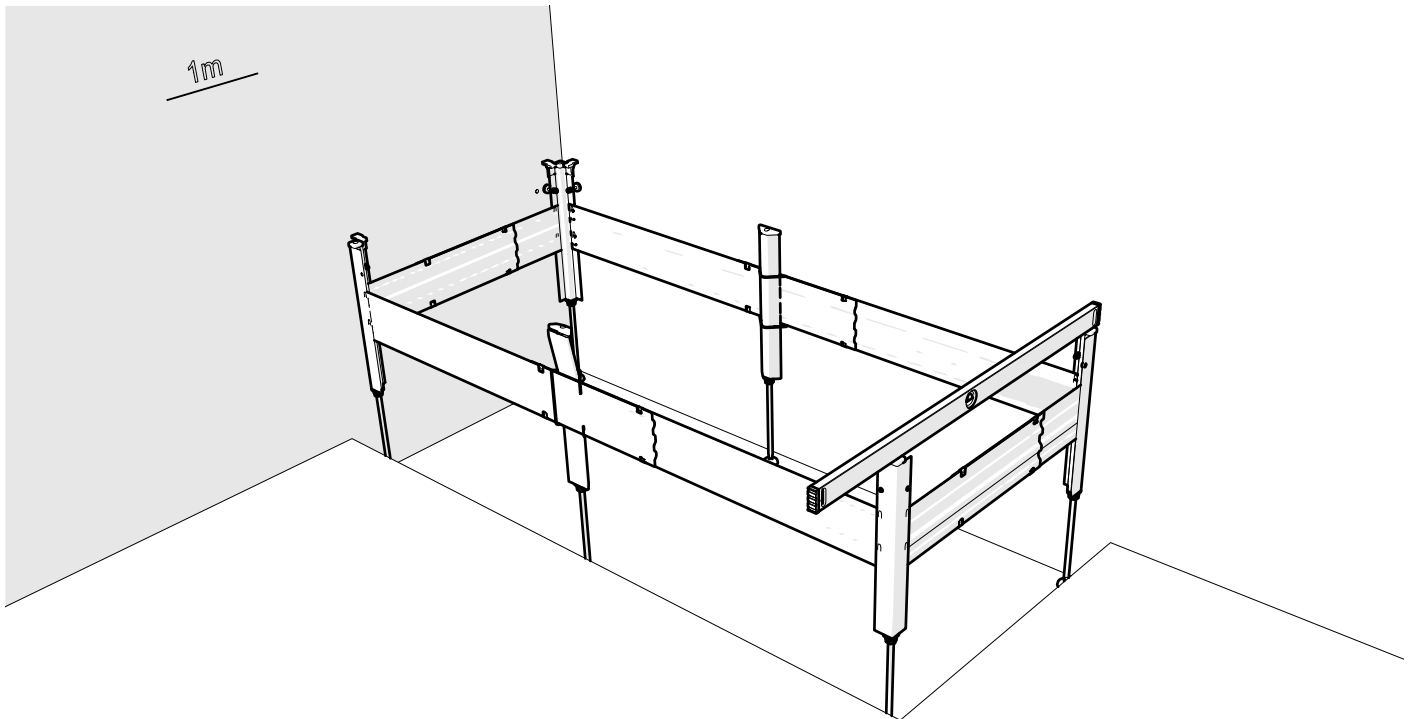
#1



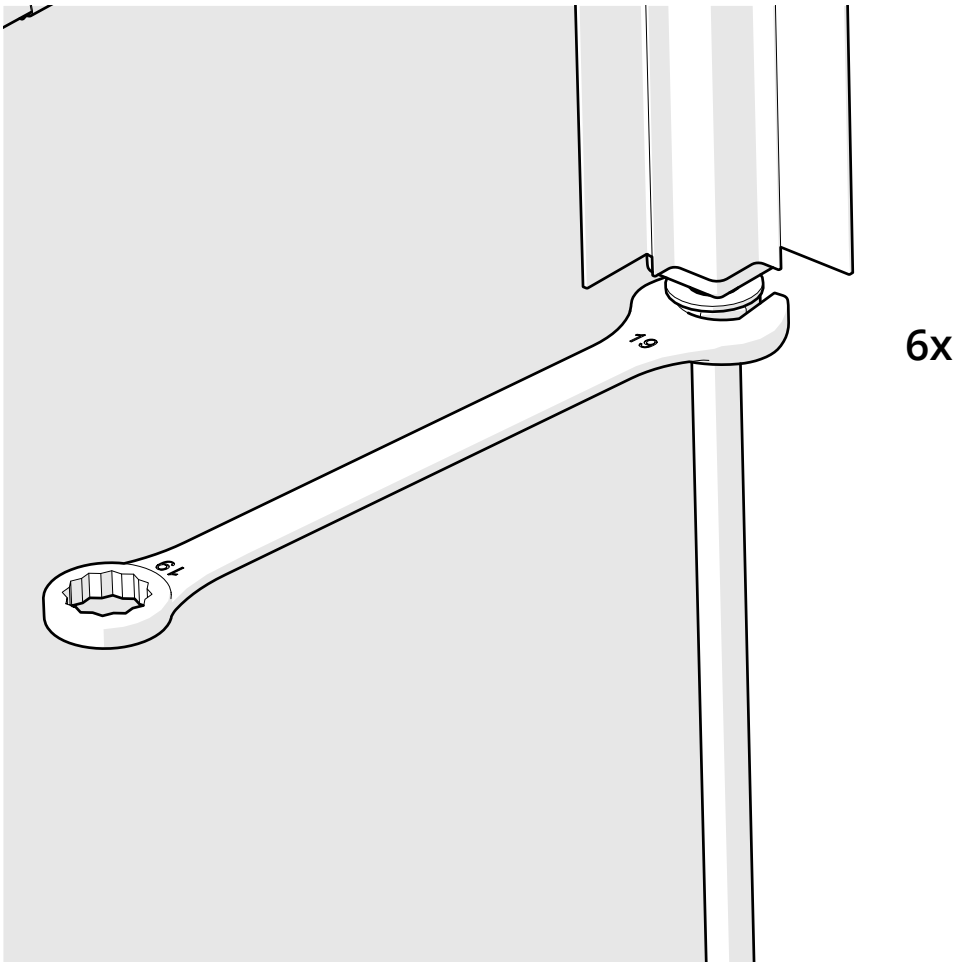


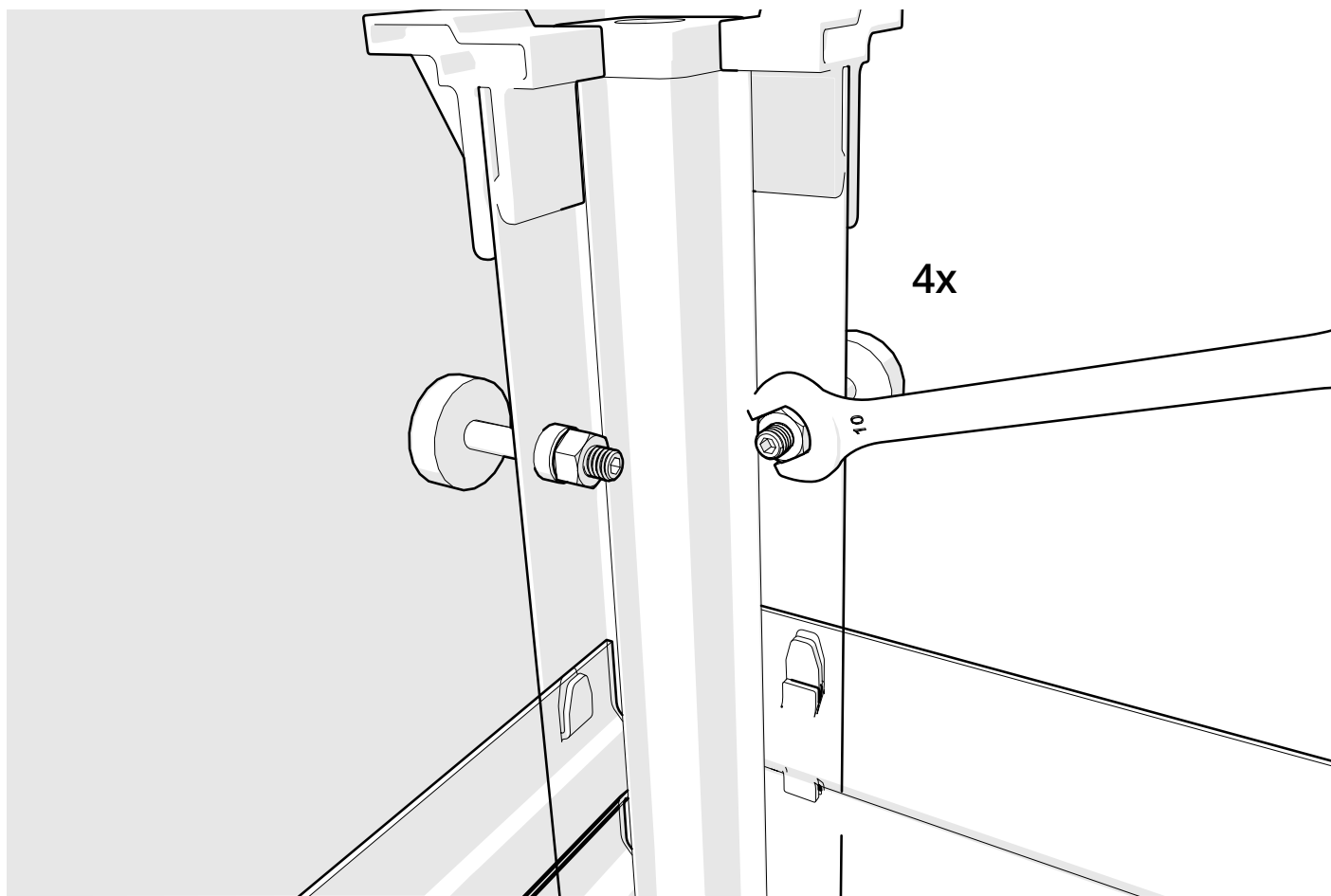


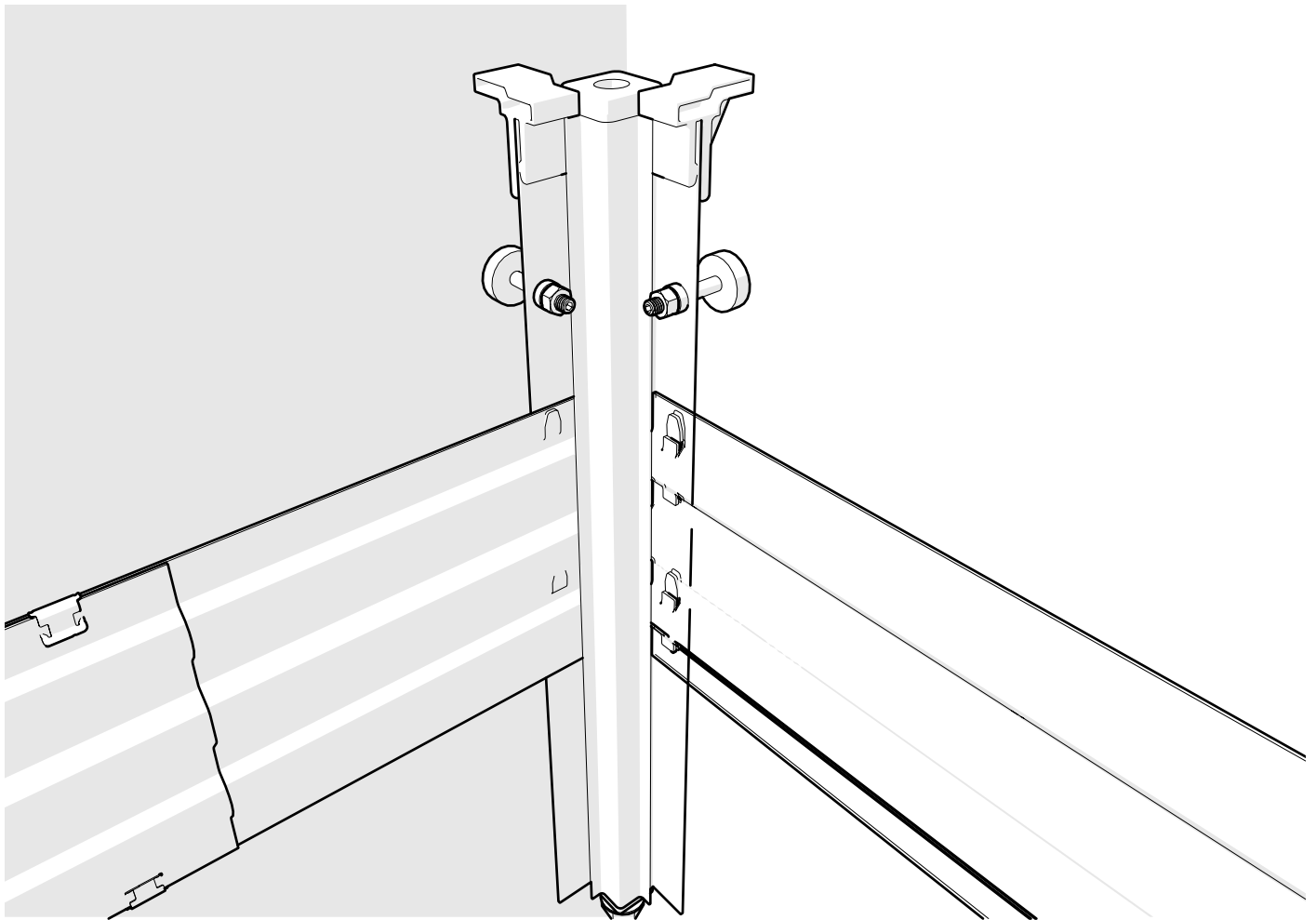




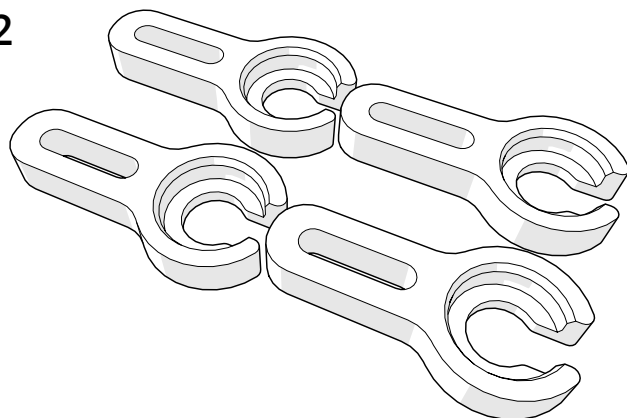
21

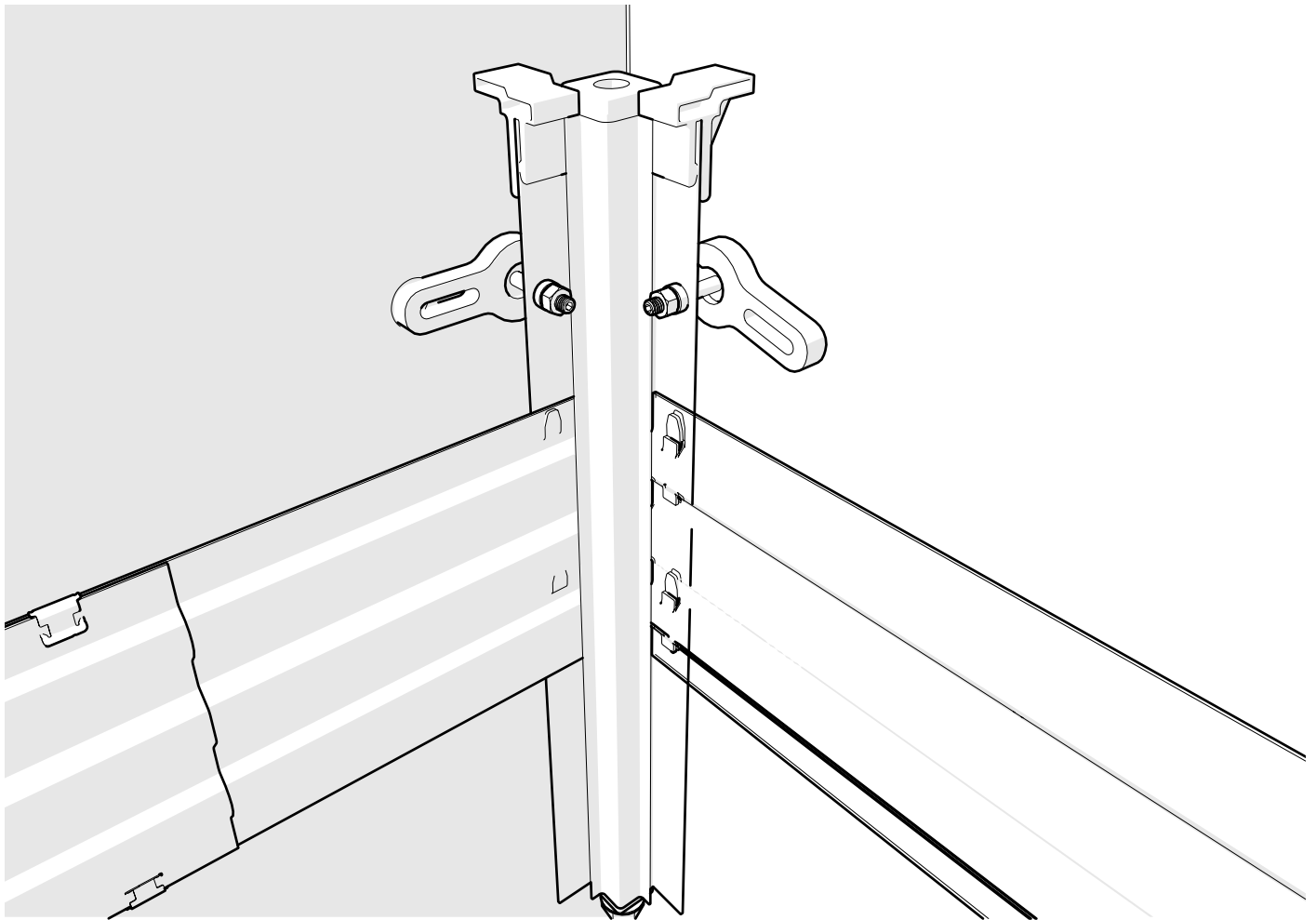


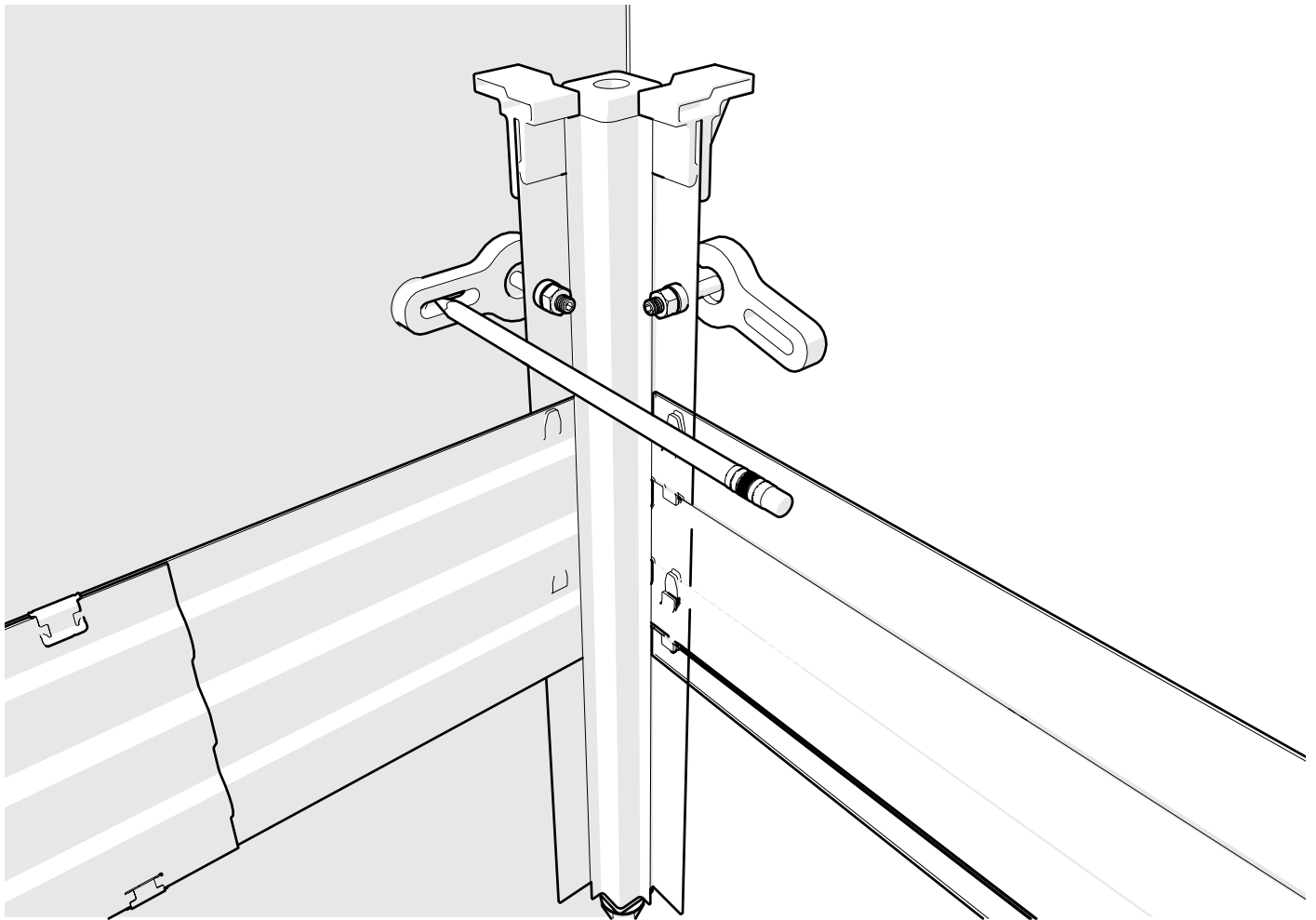


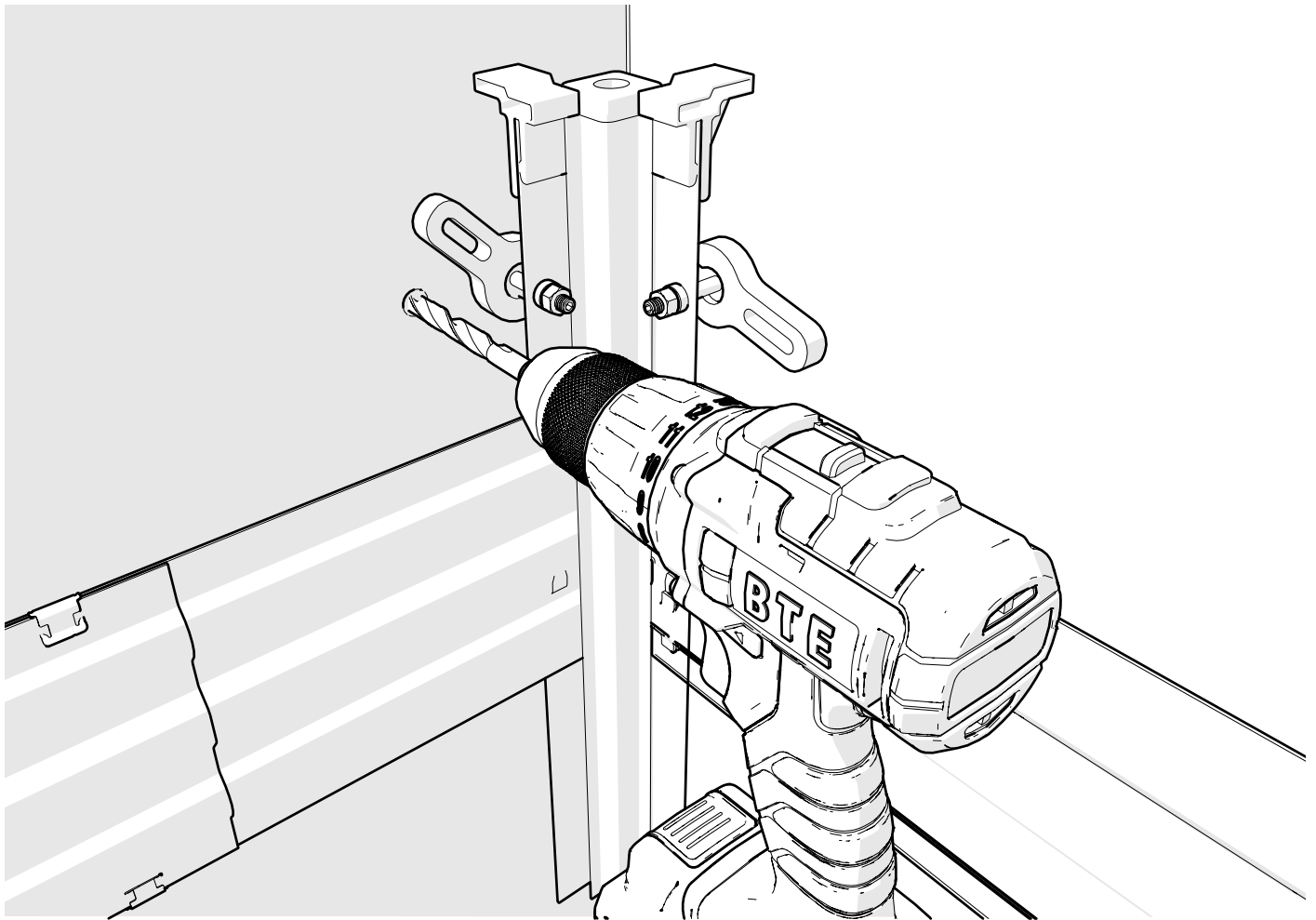


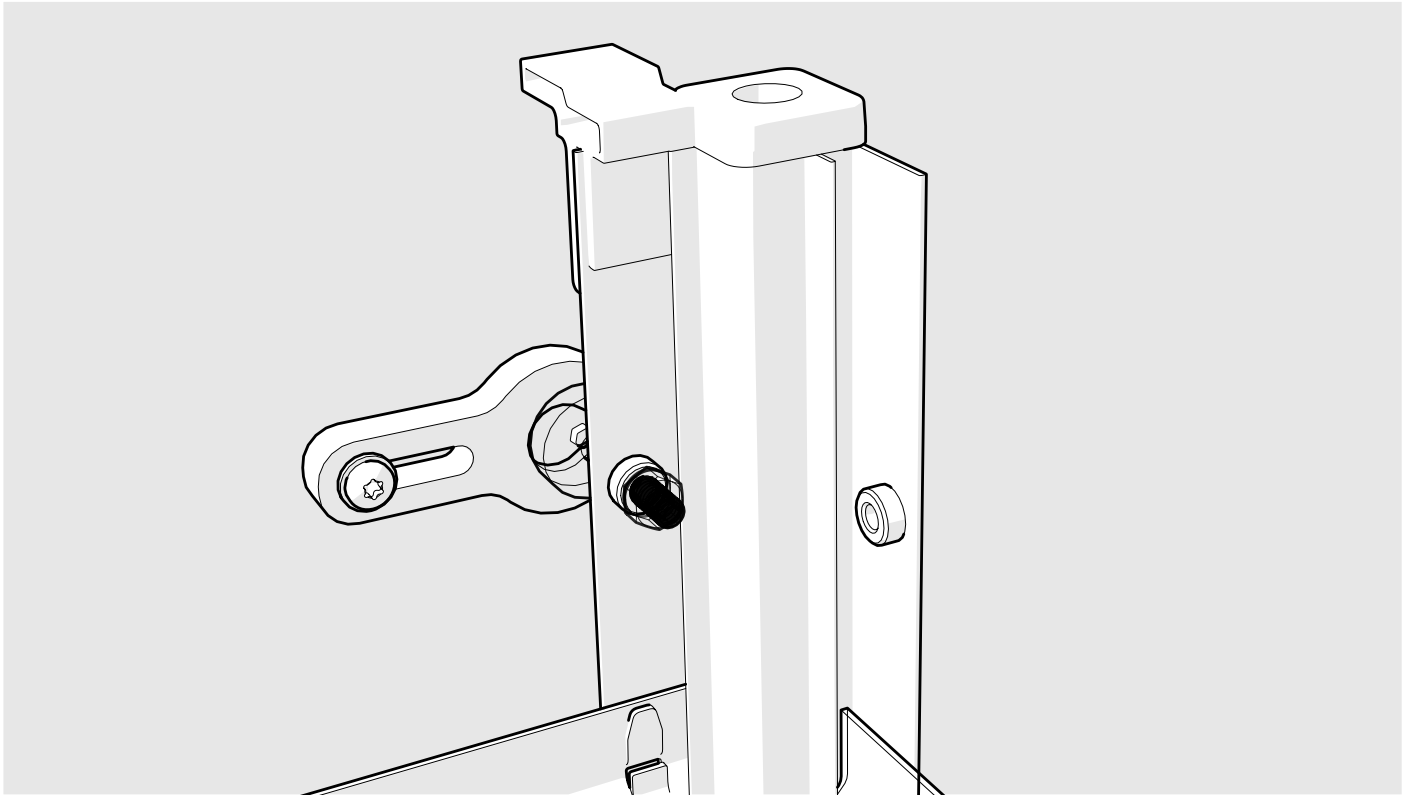
#2

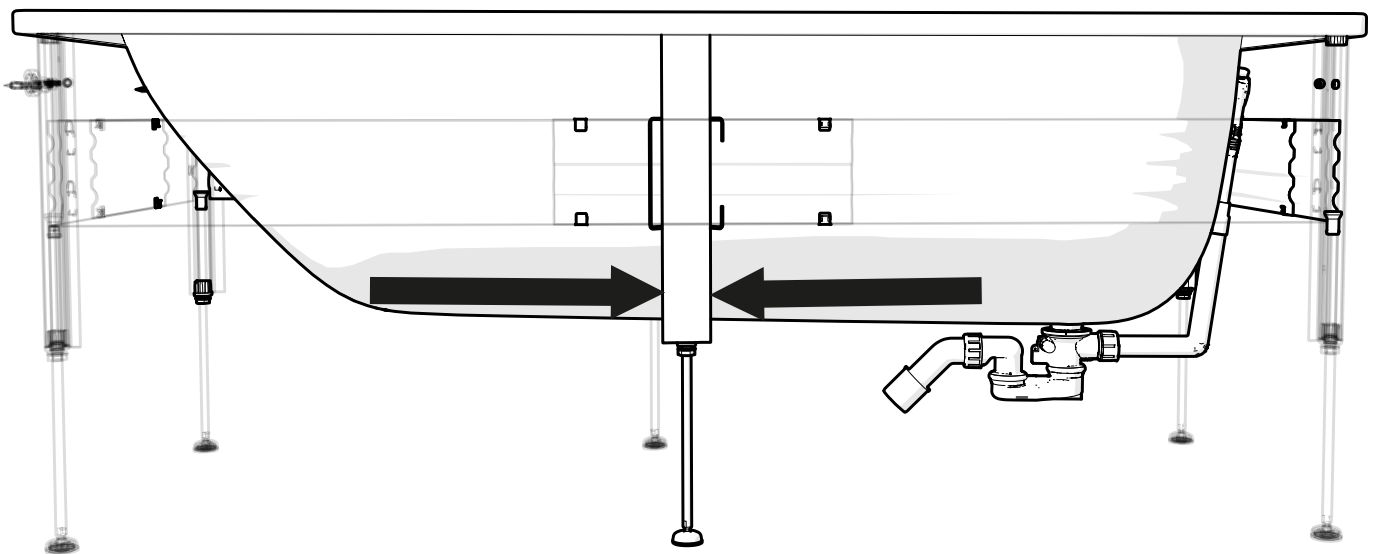
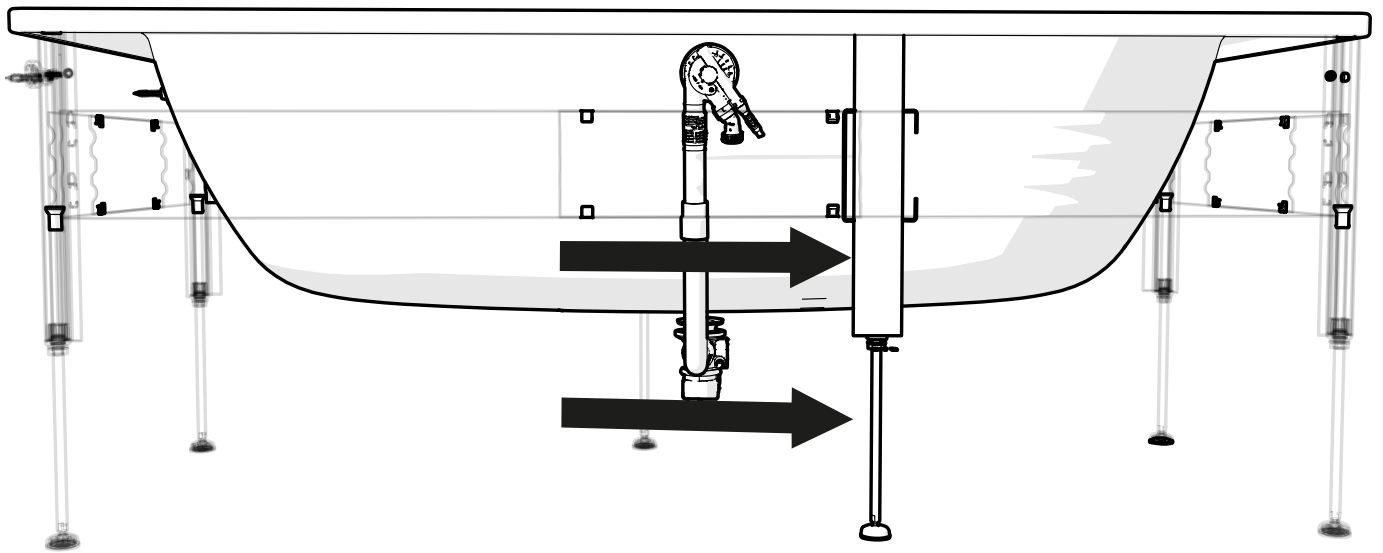


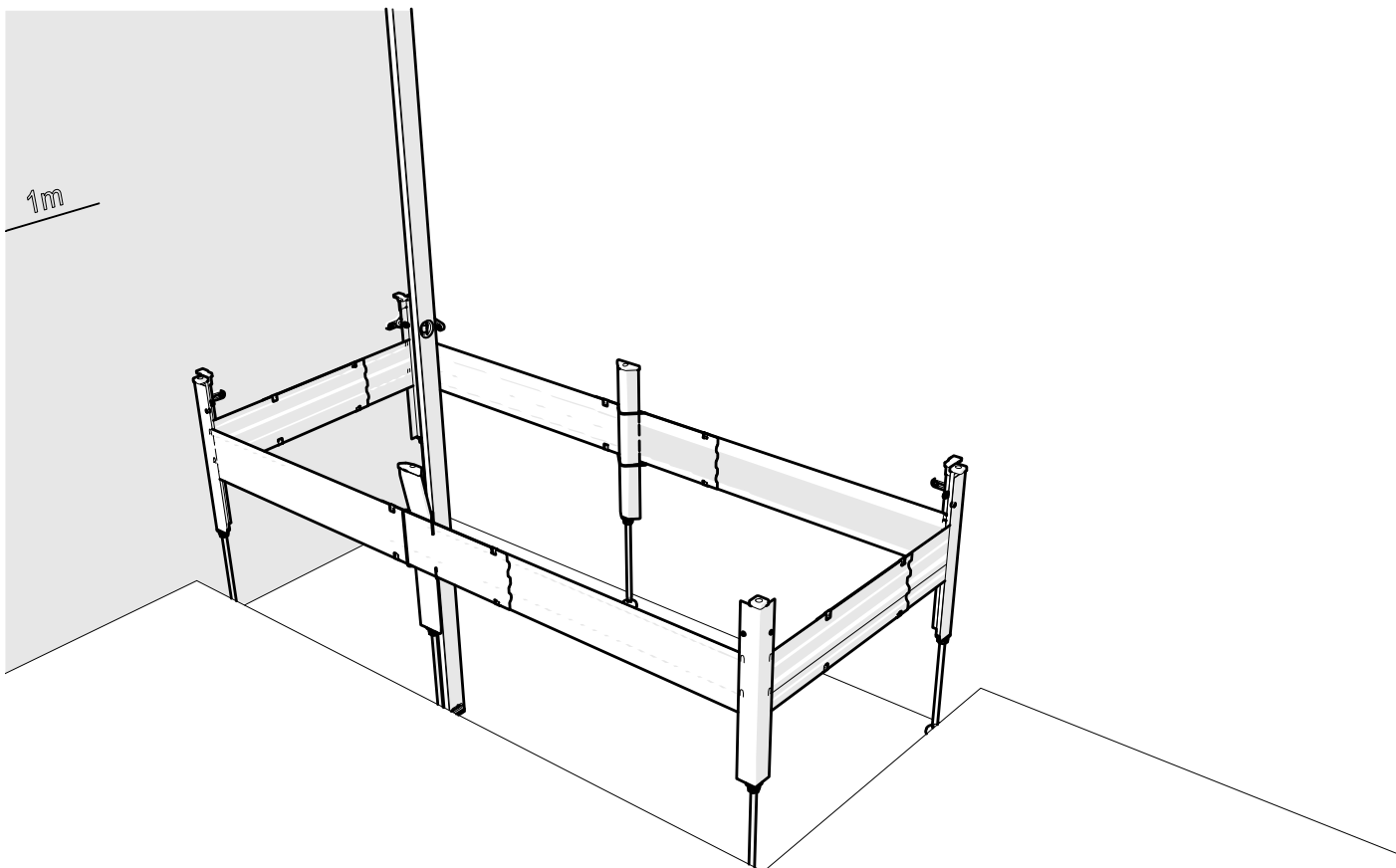
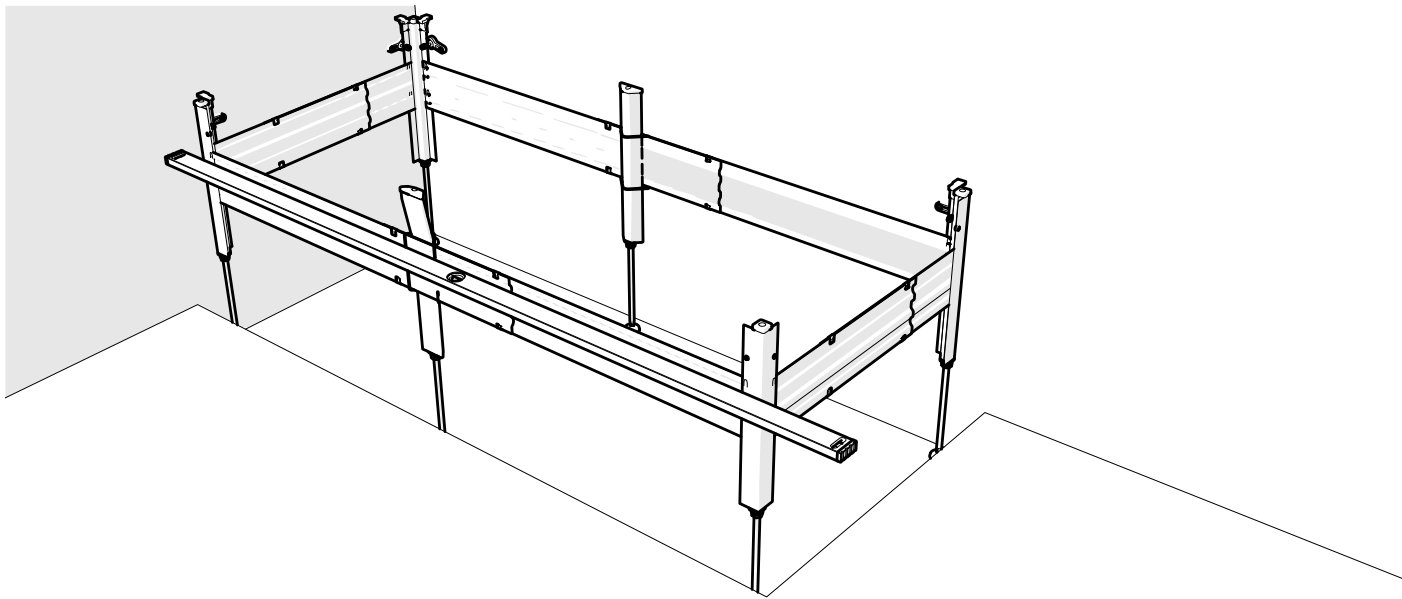


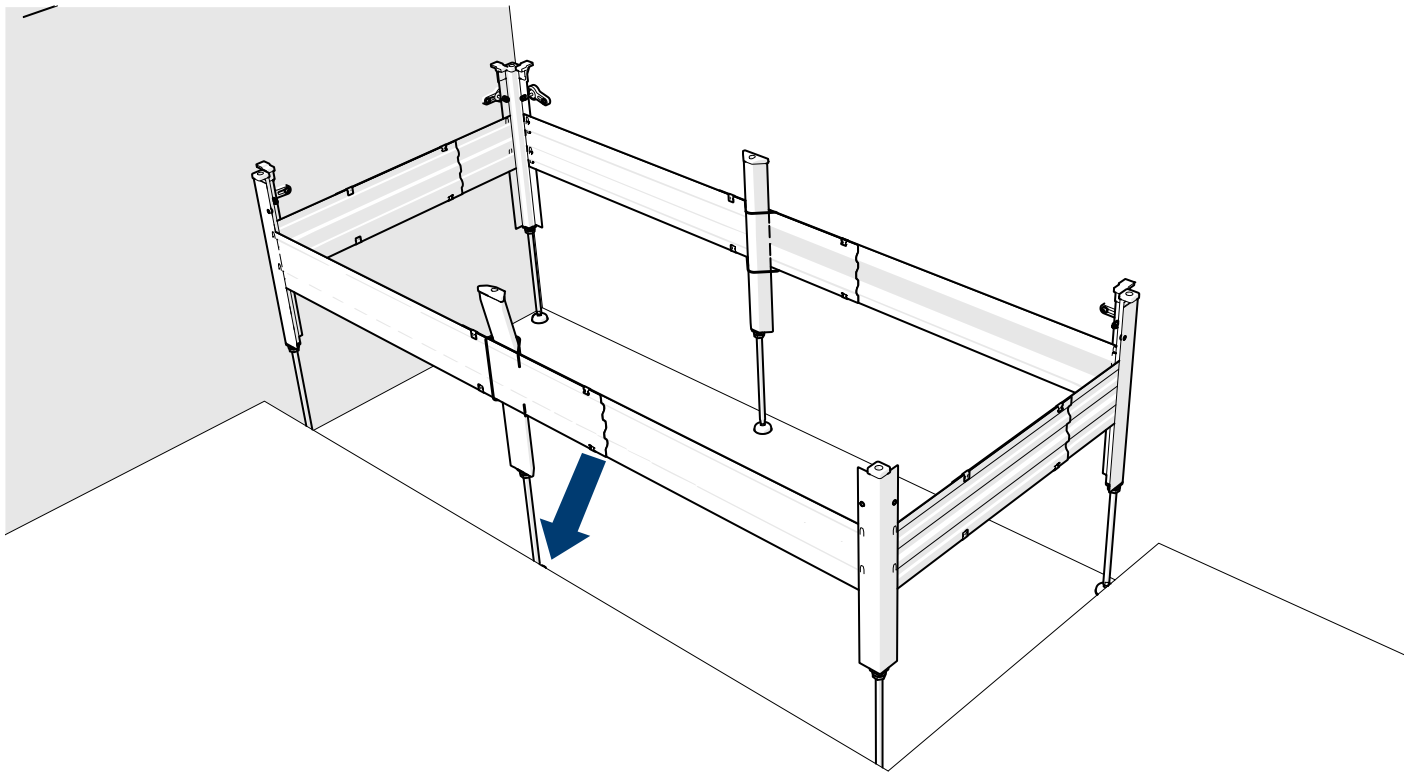




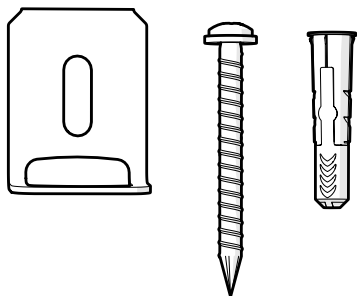


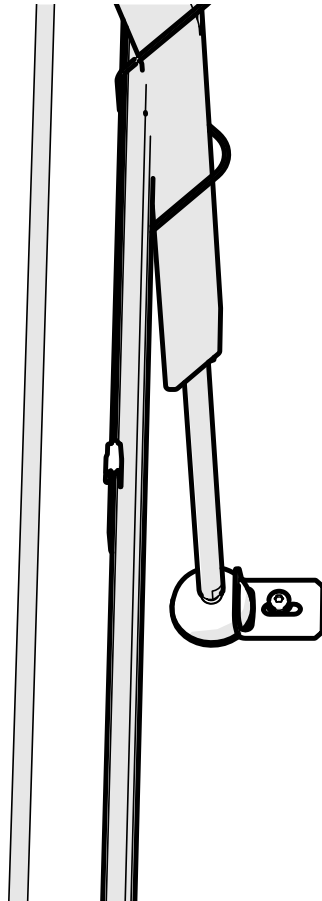
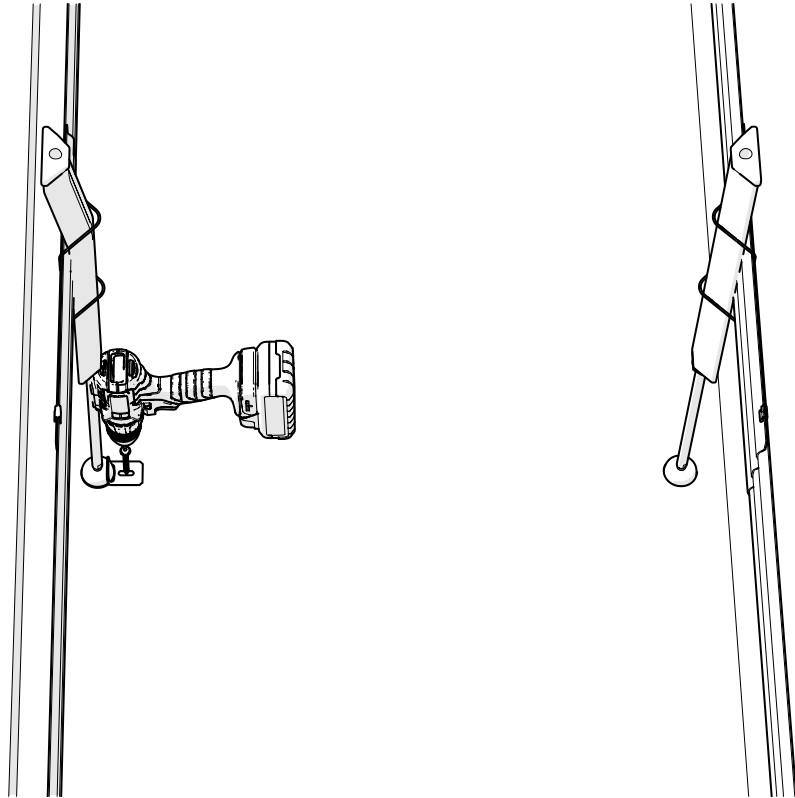


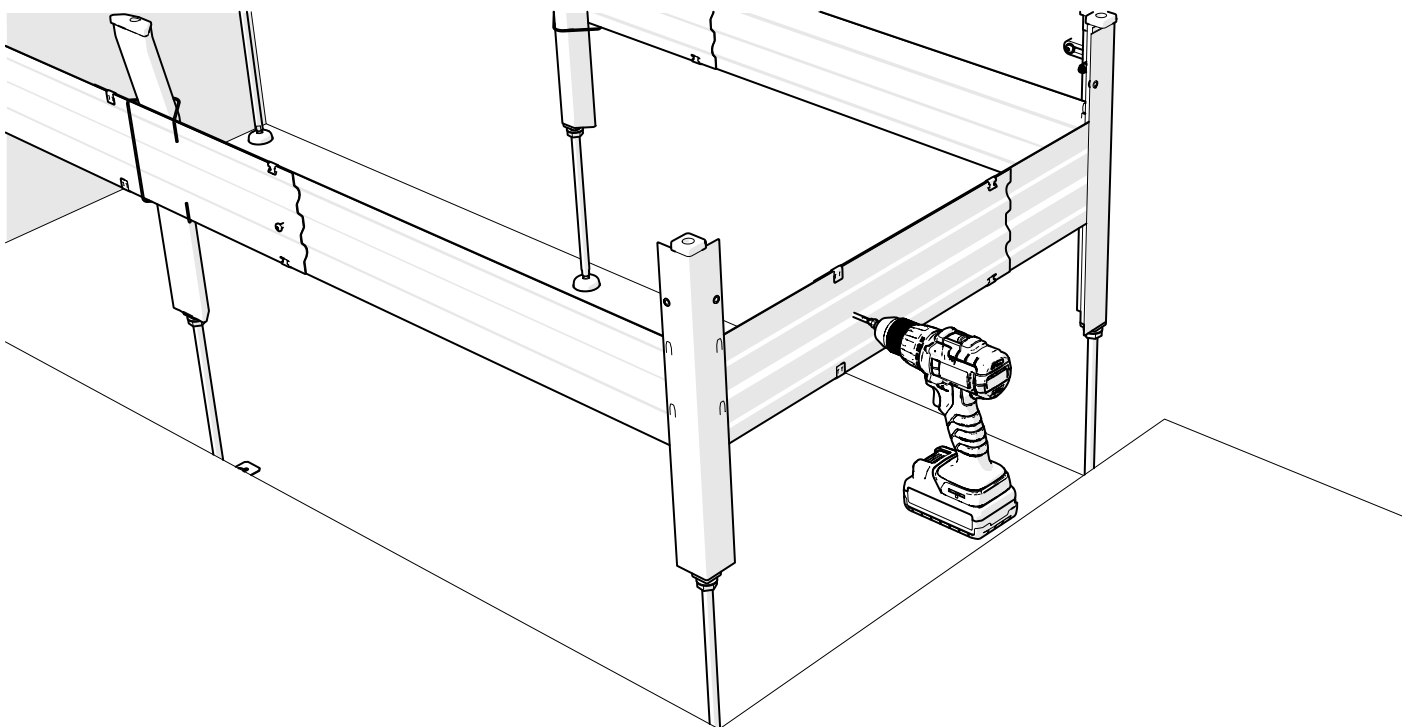
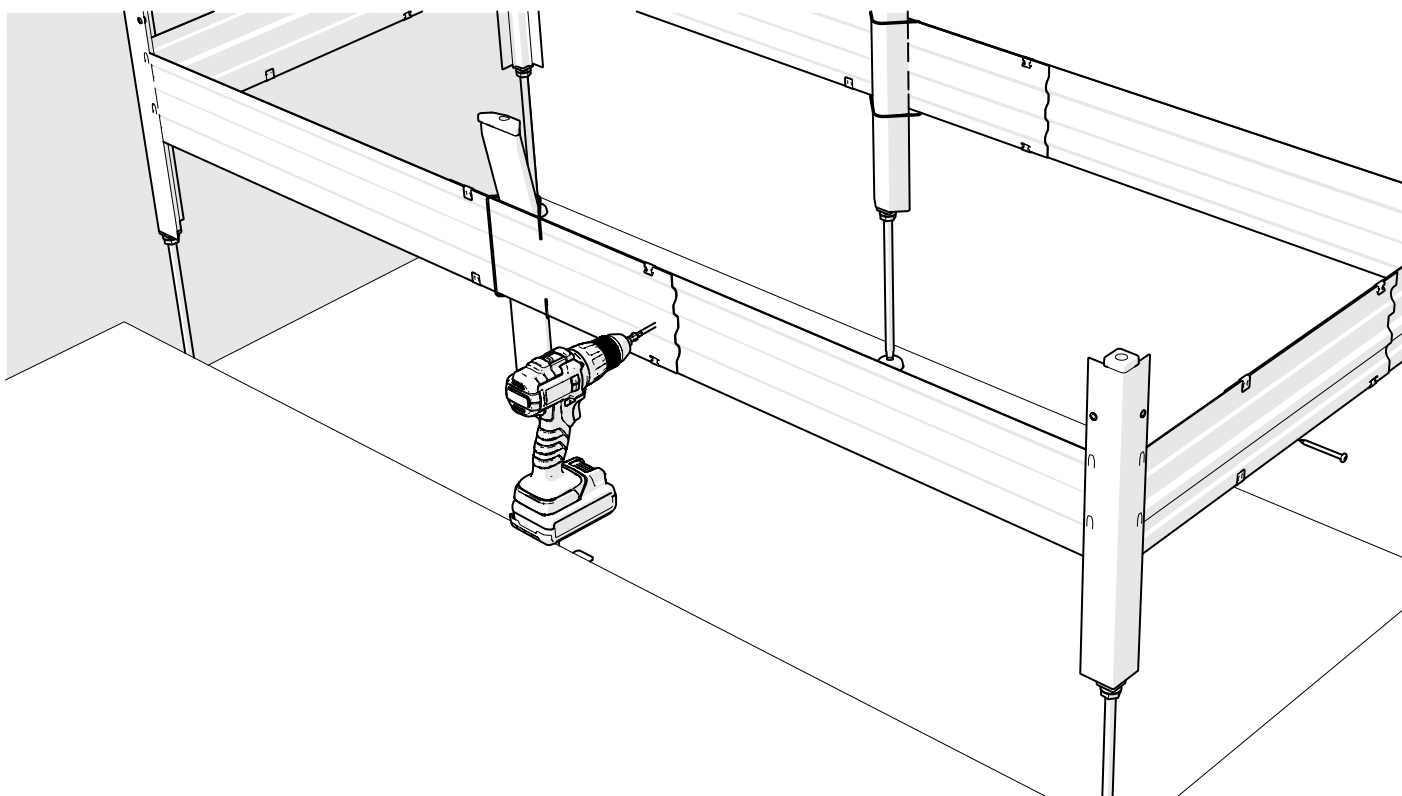


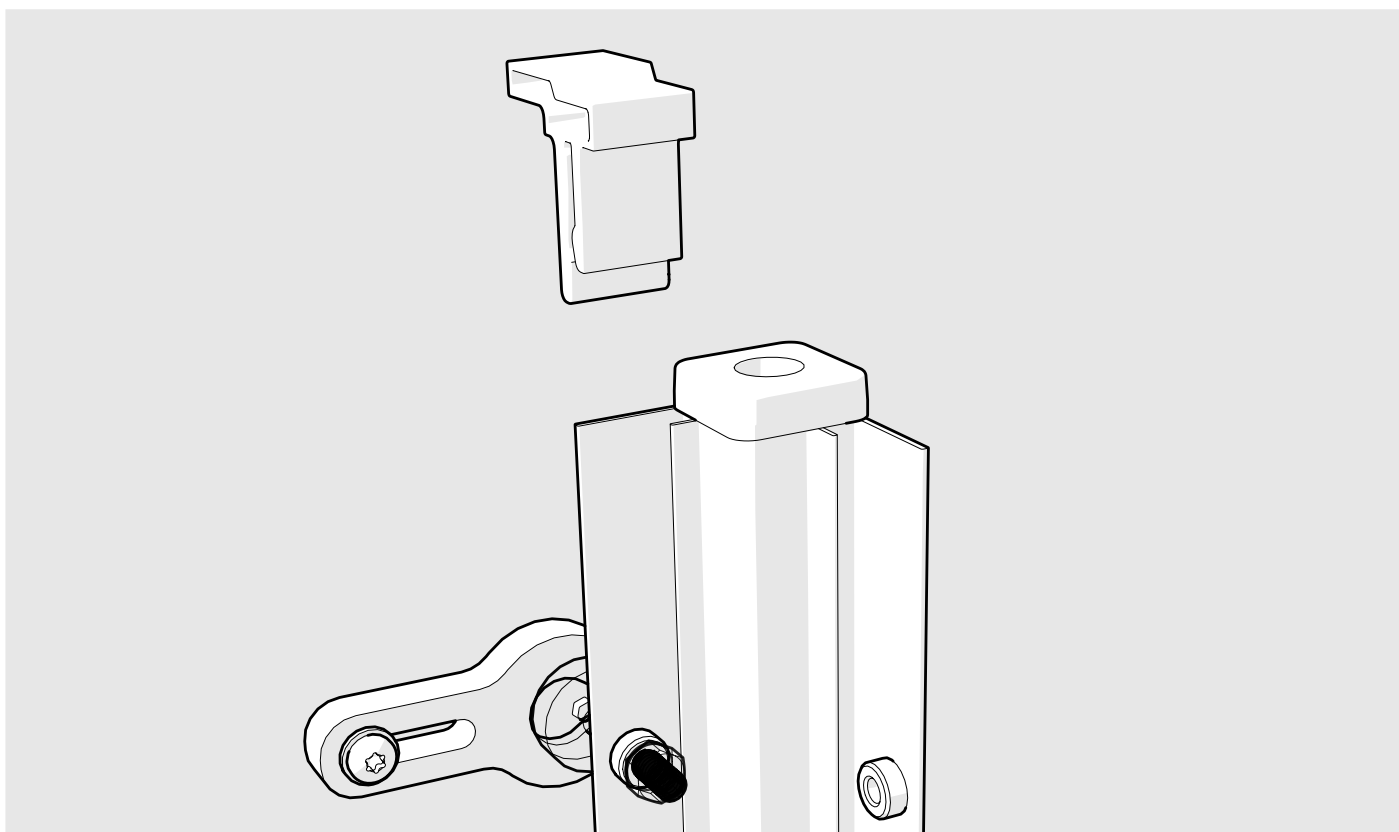
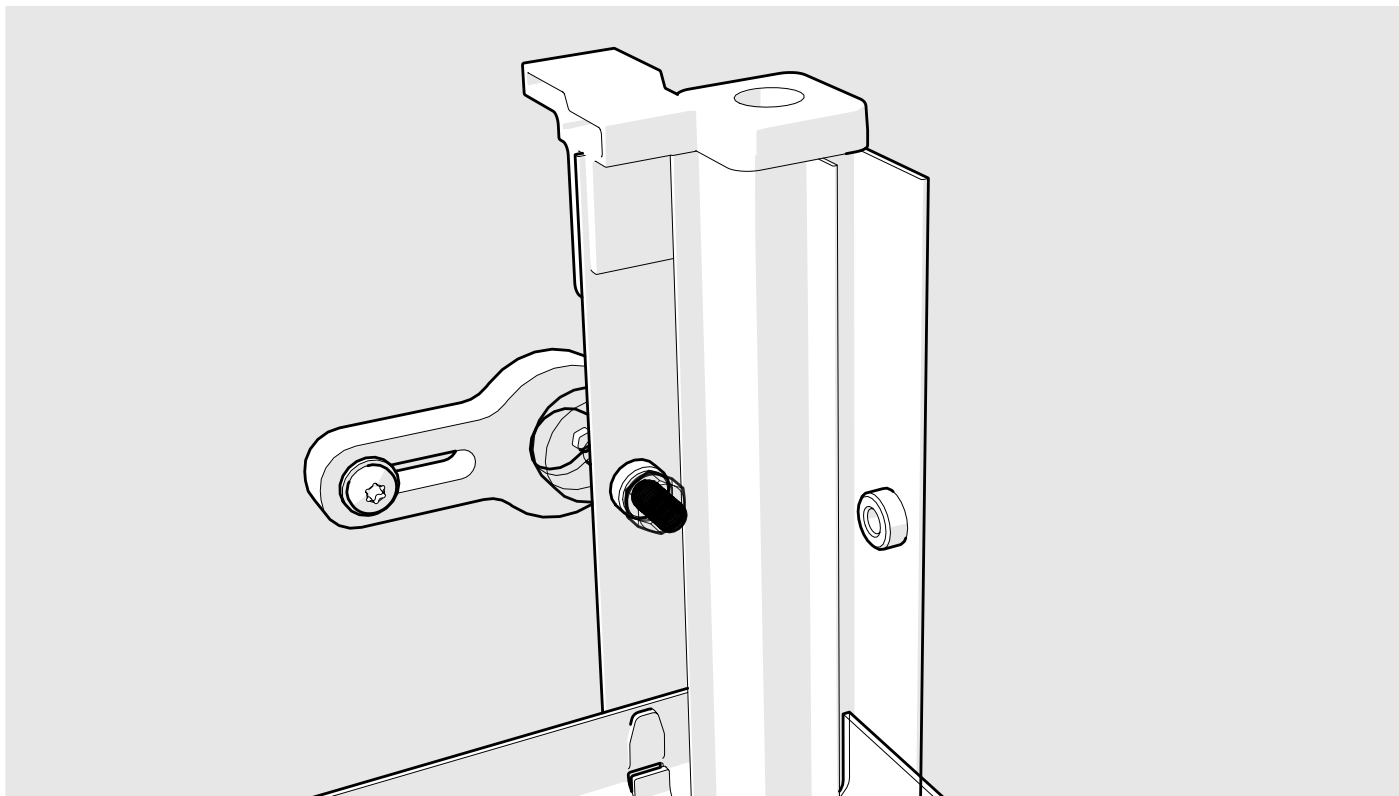


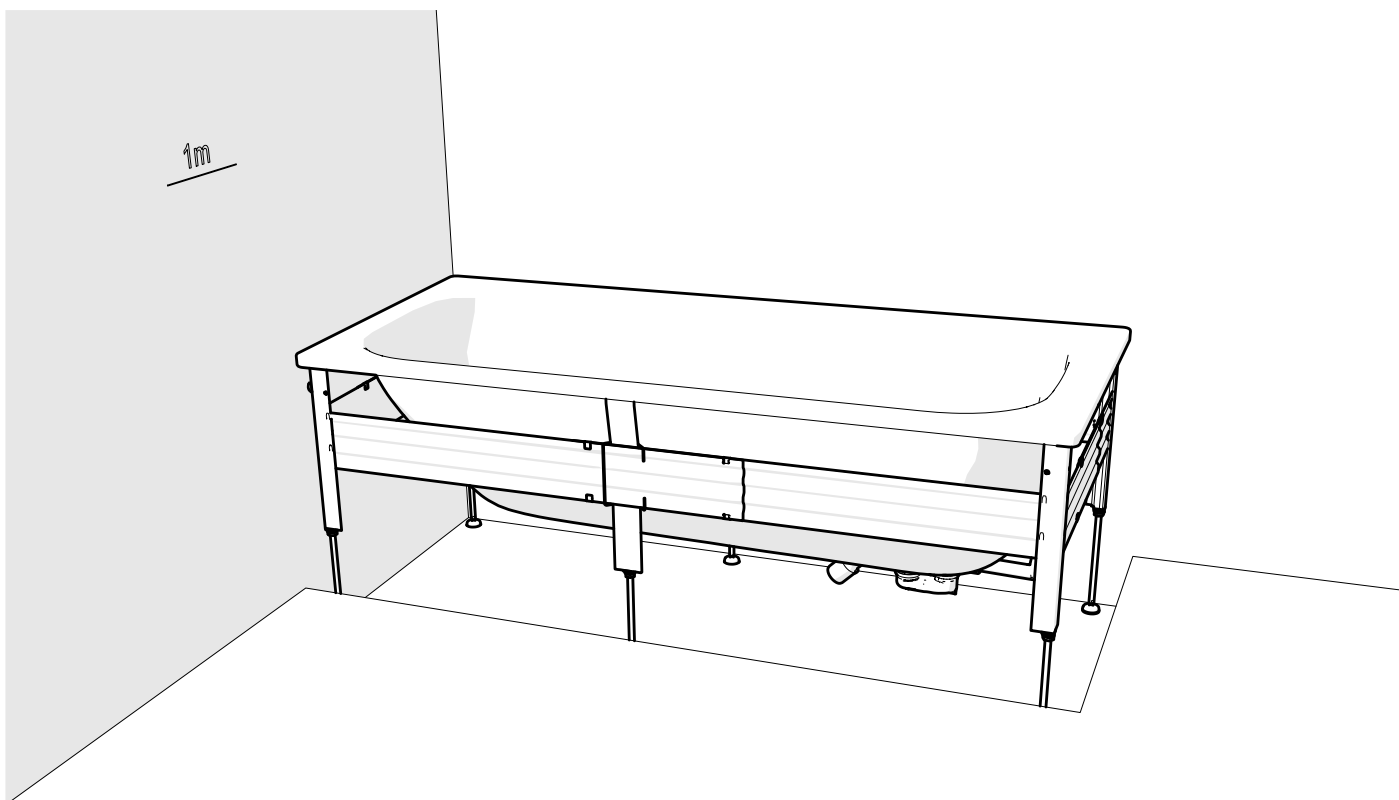
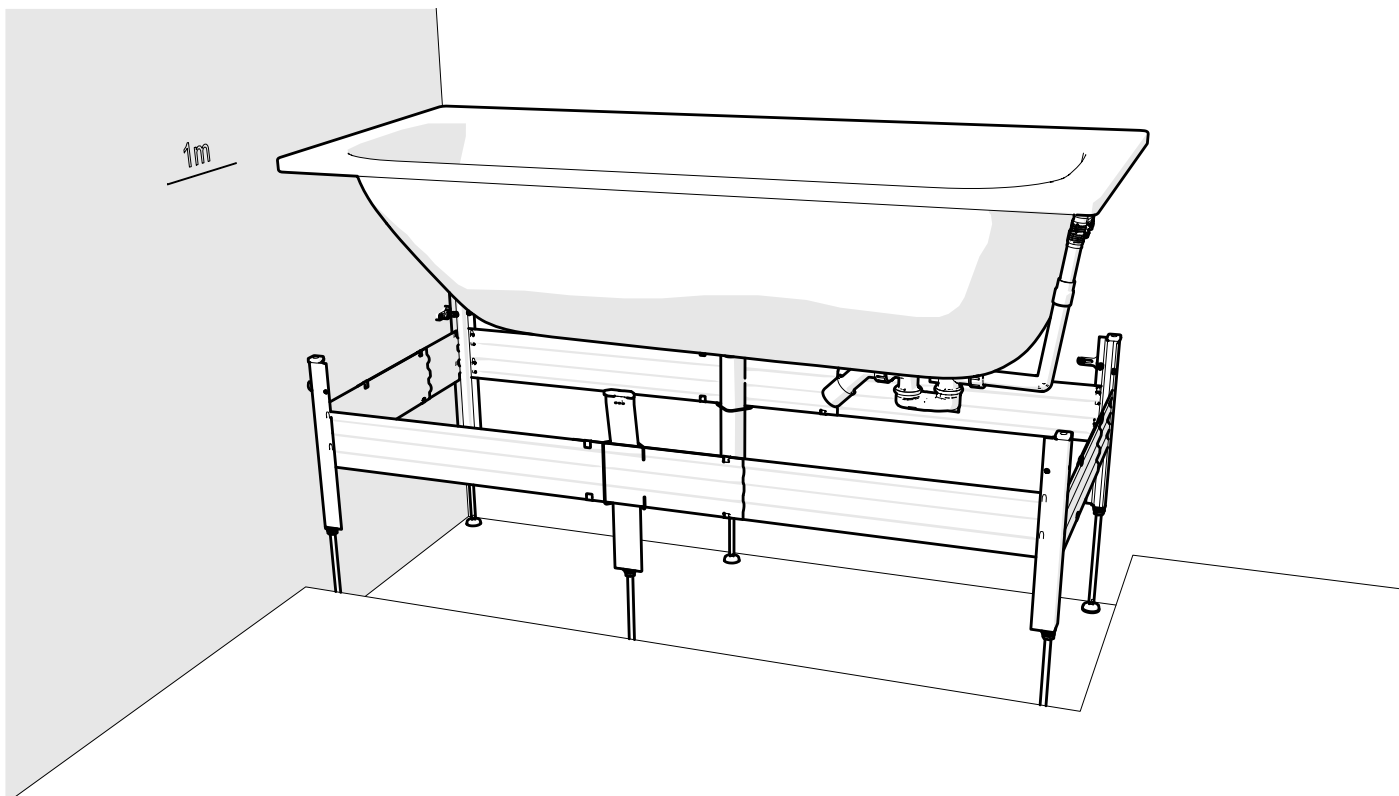
#4

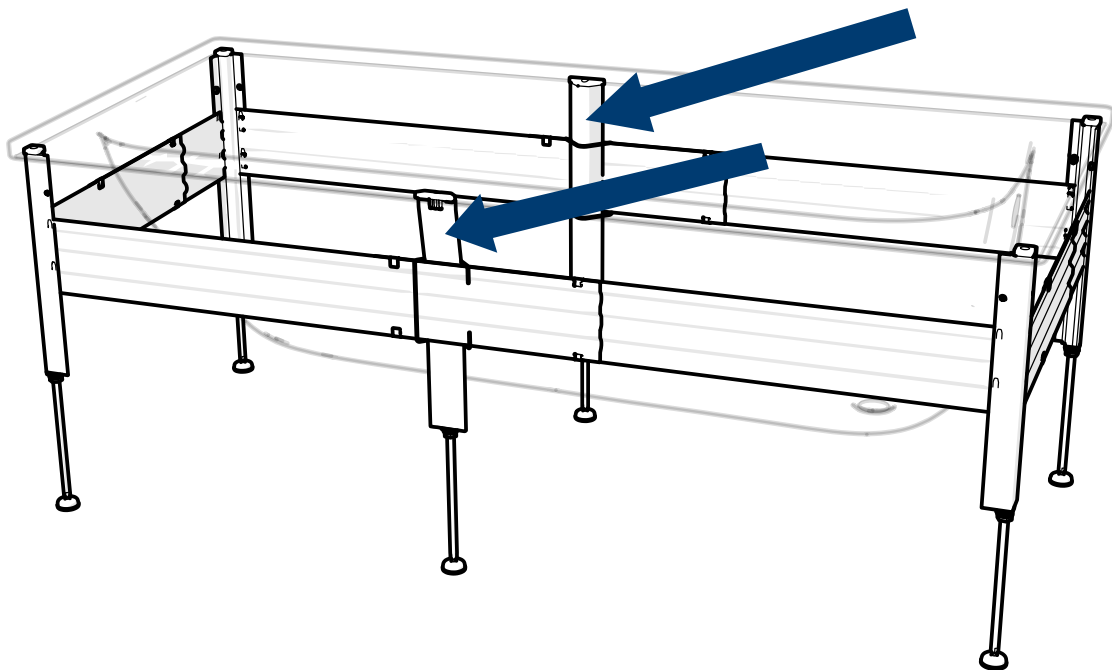
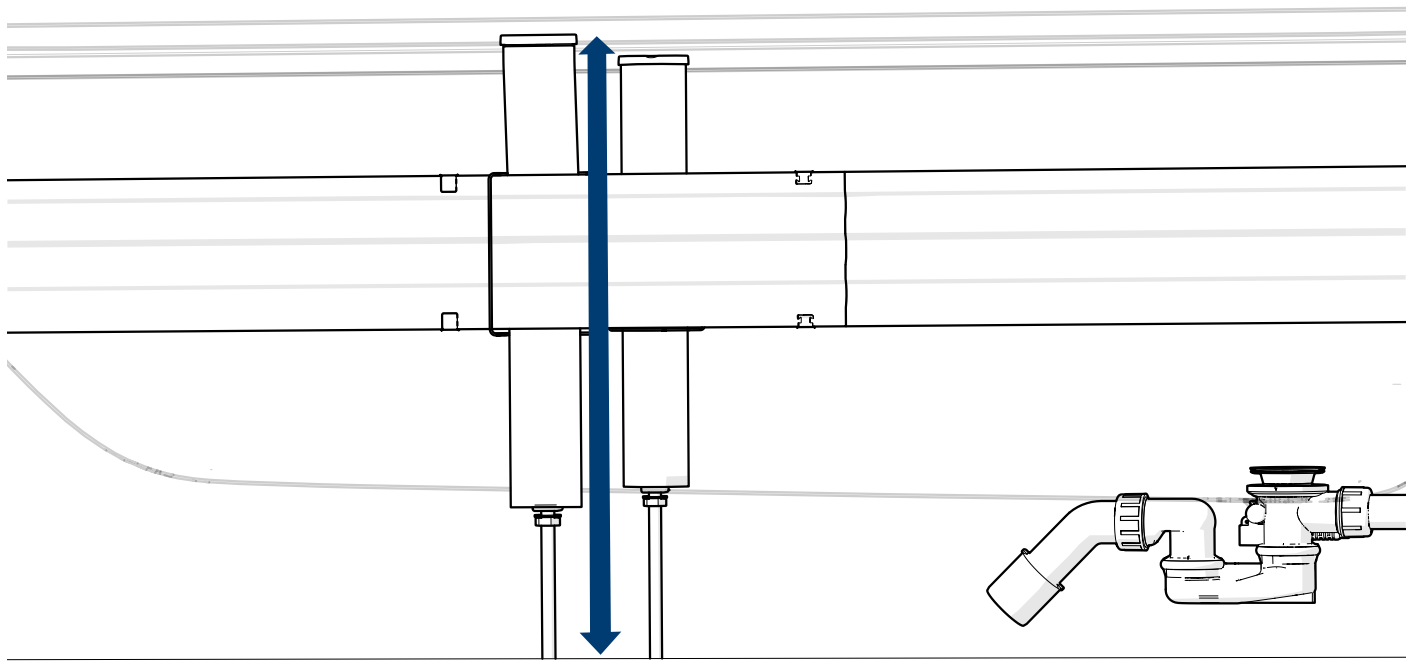


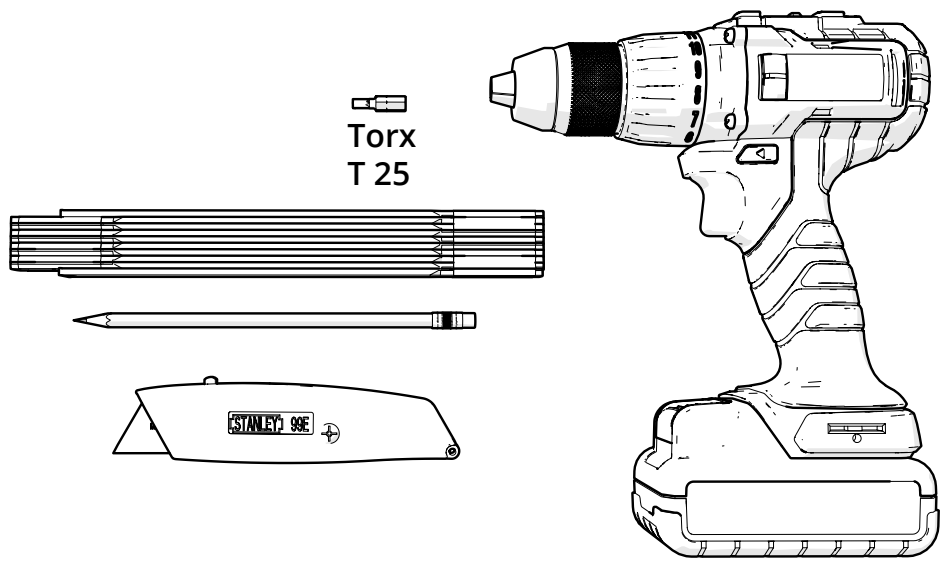


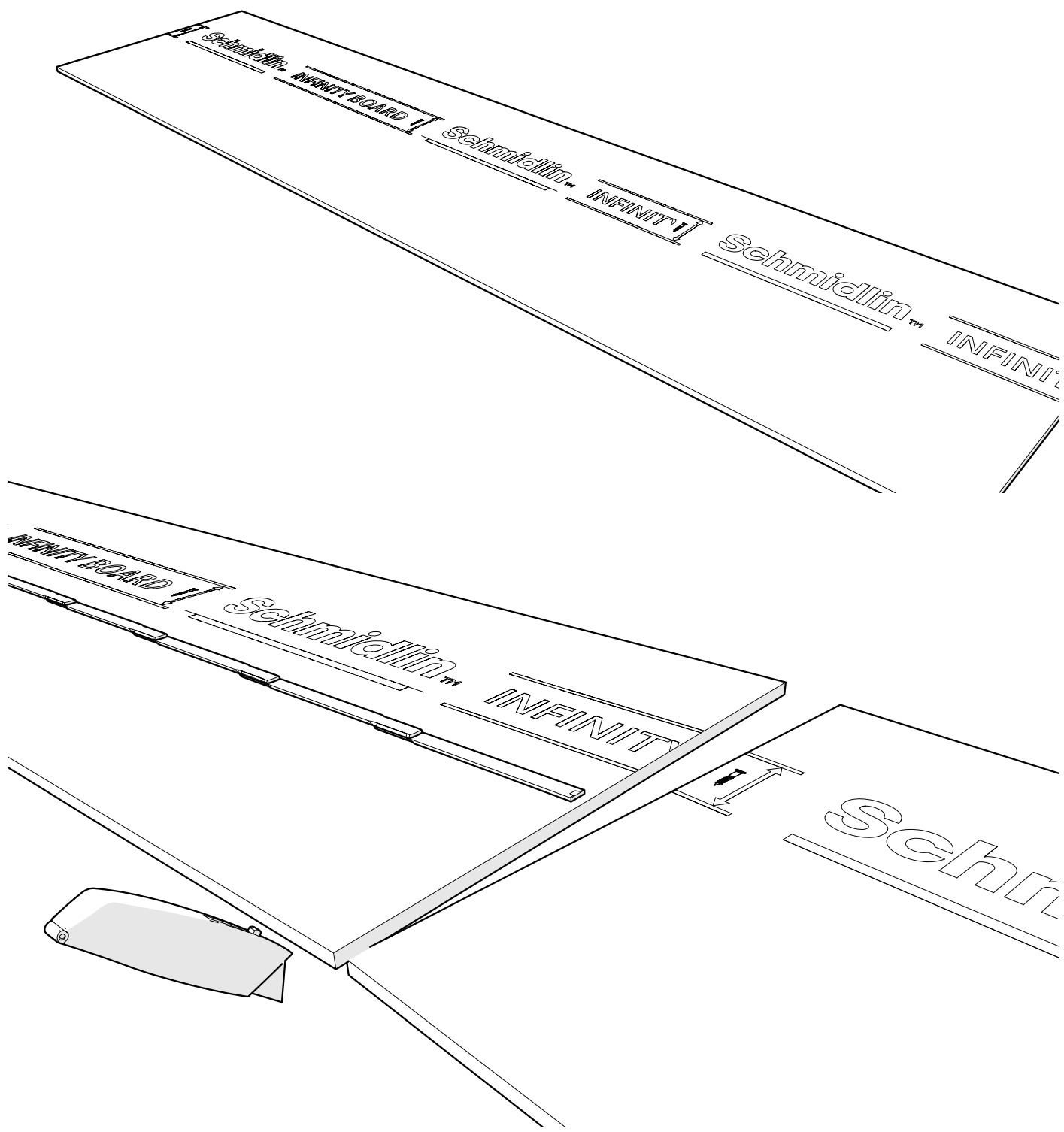


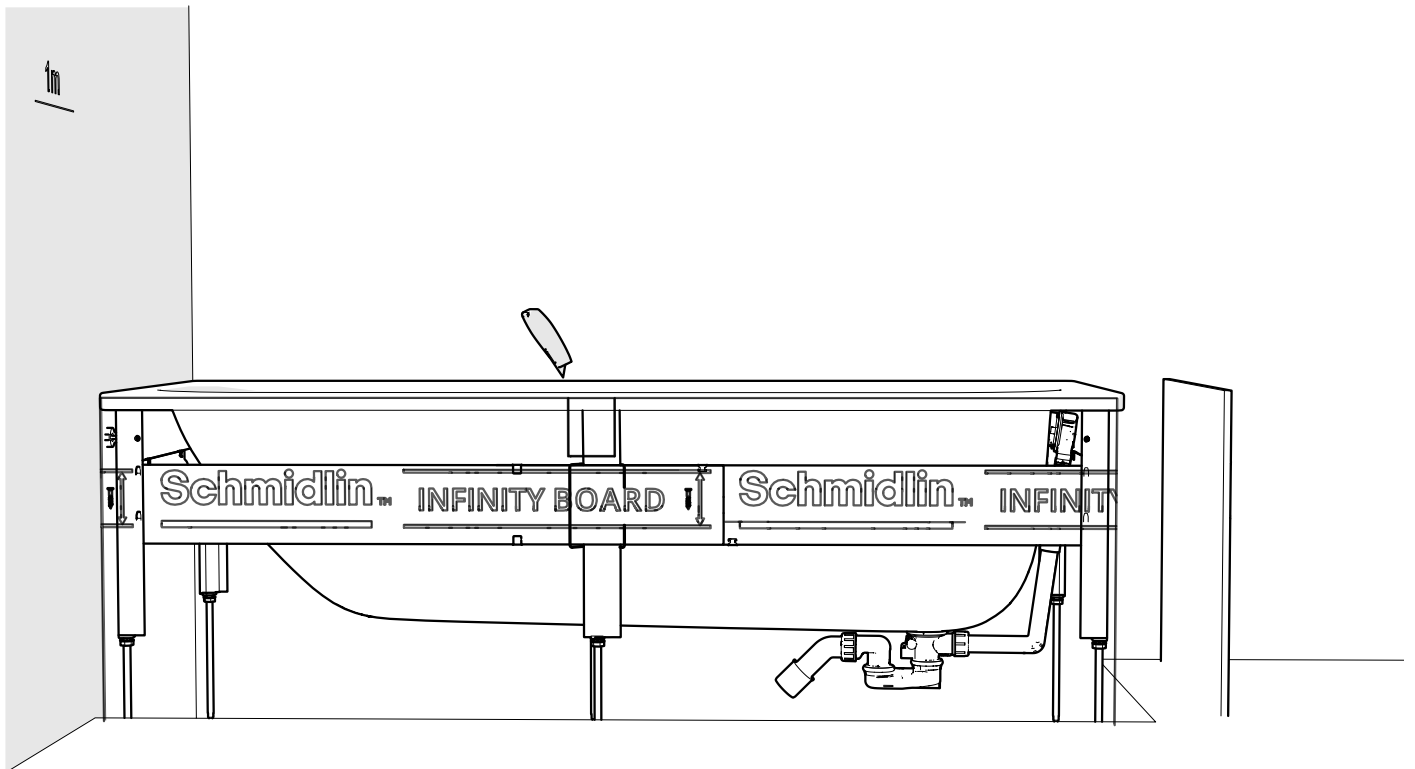
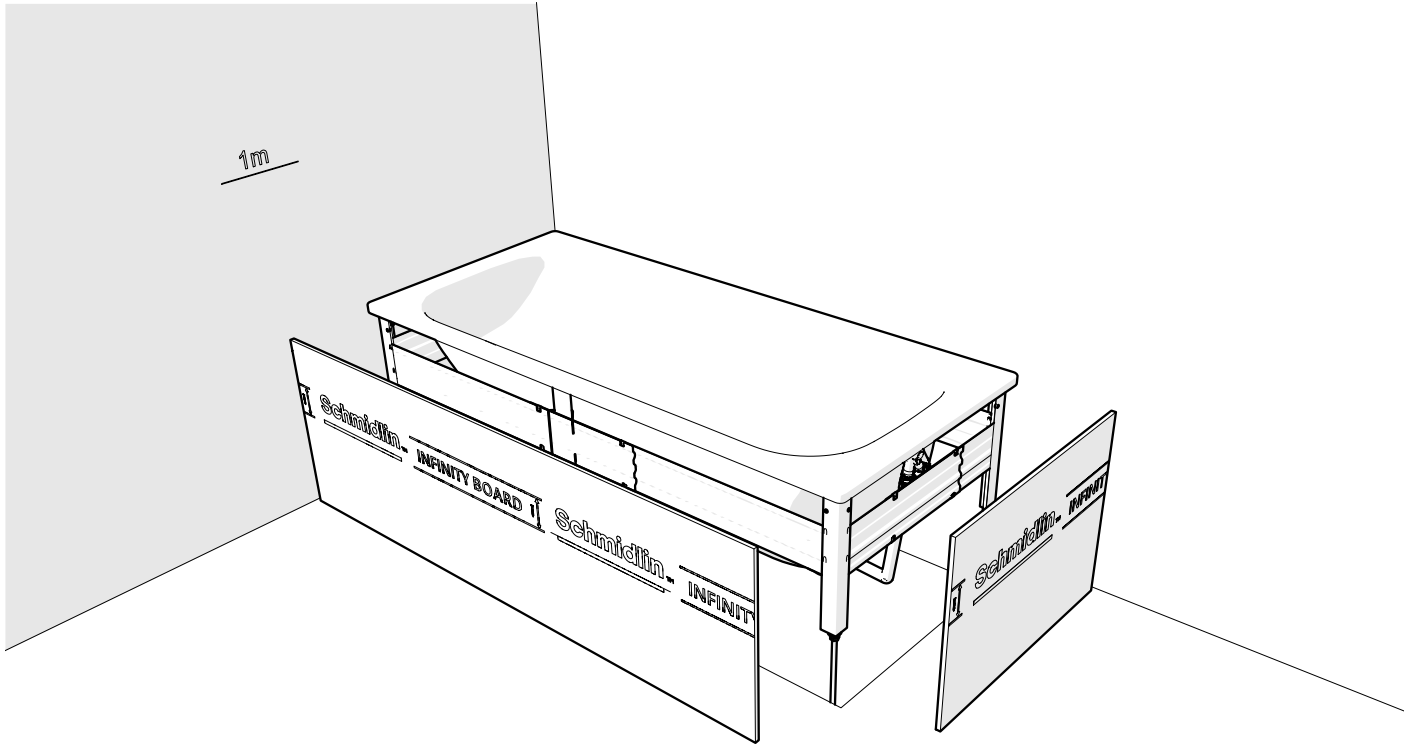


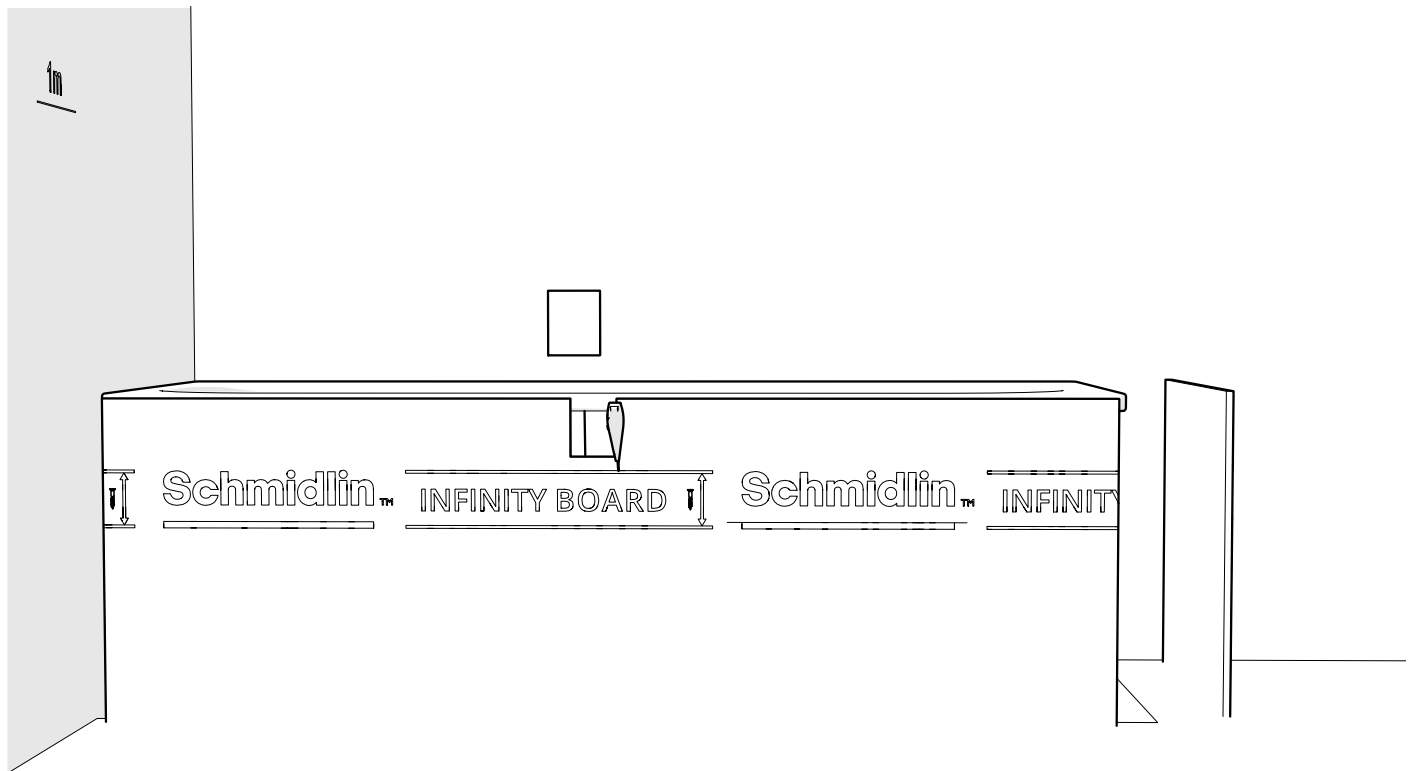


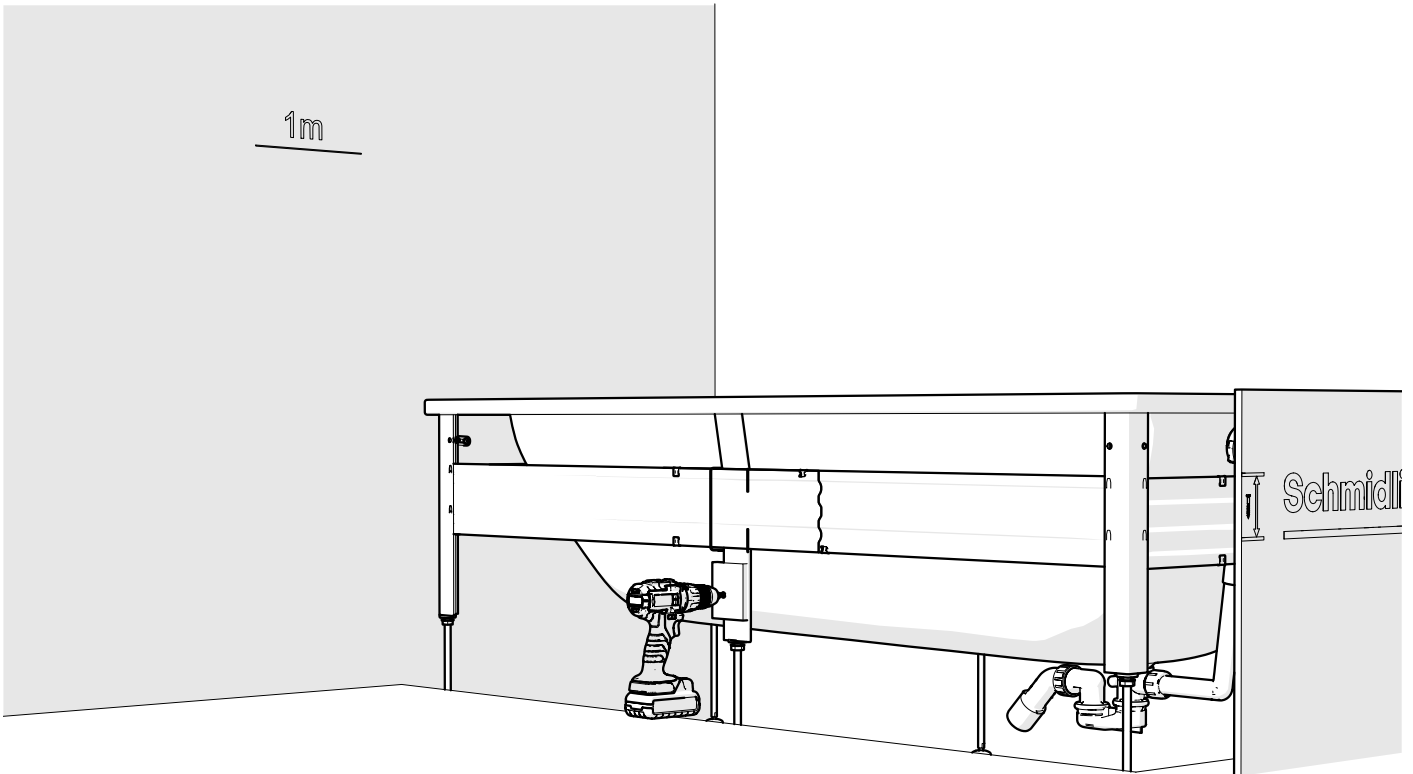
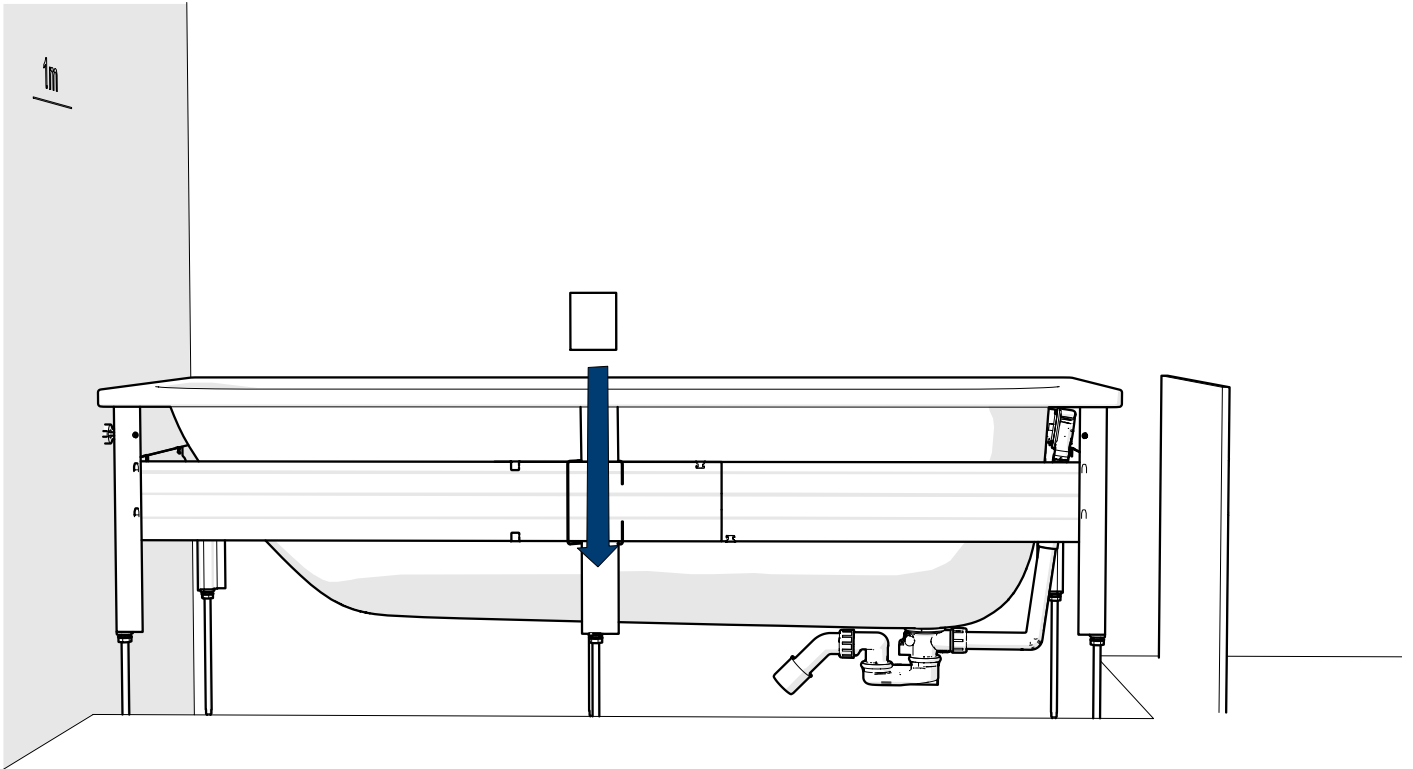


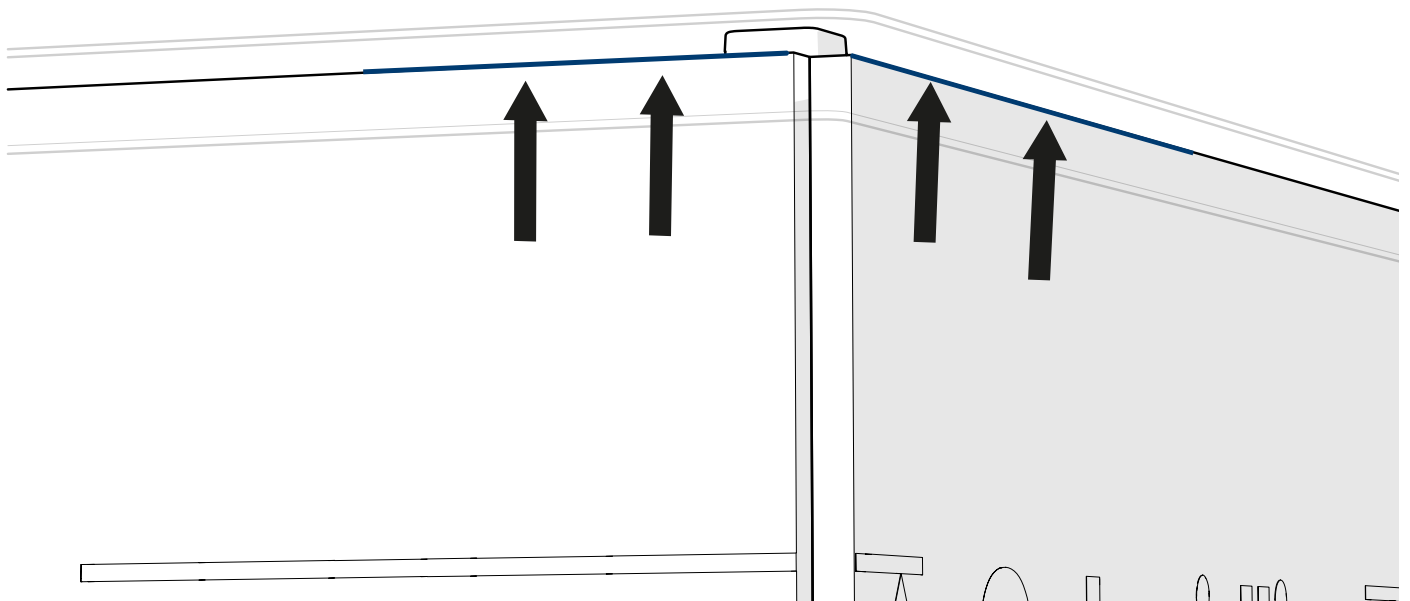
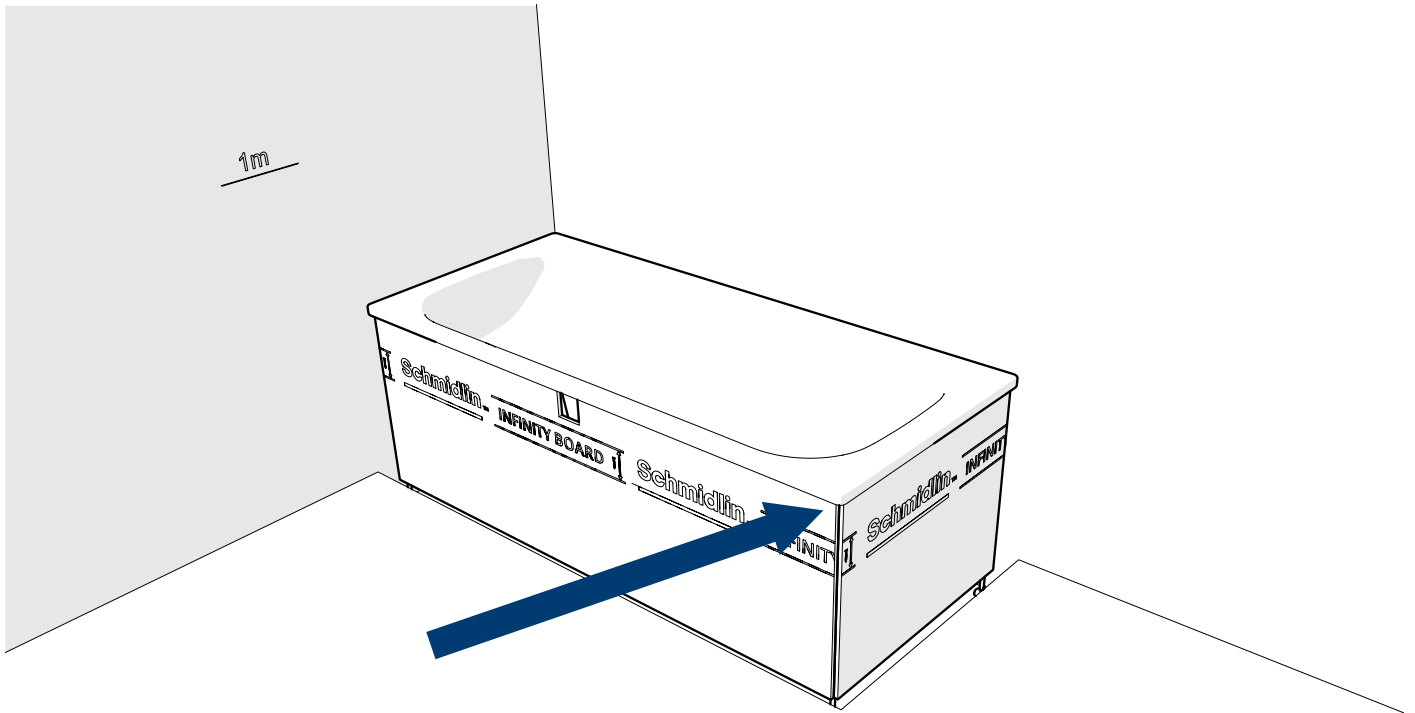


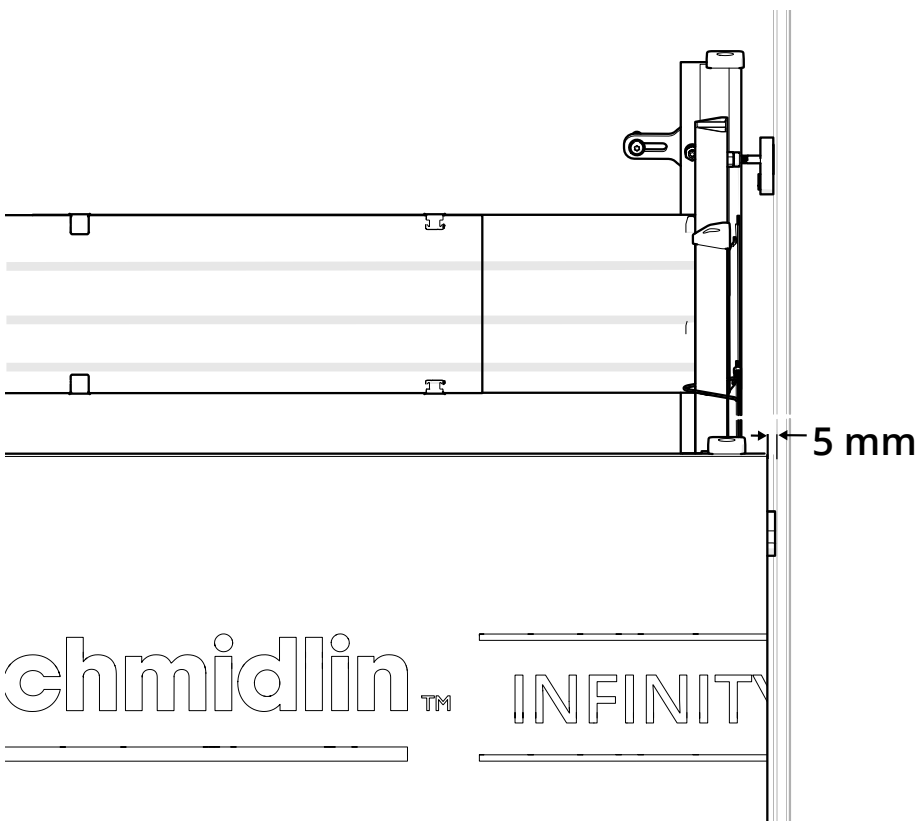
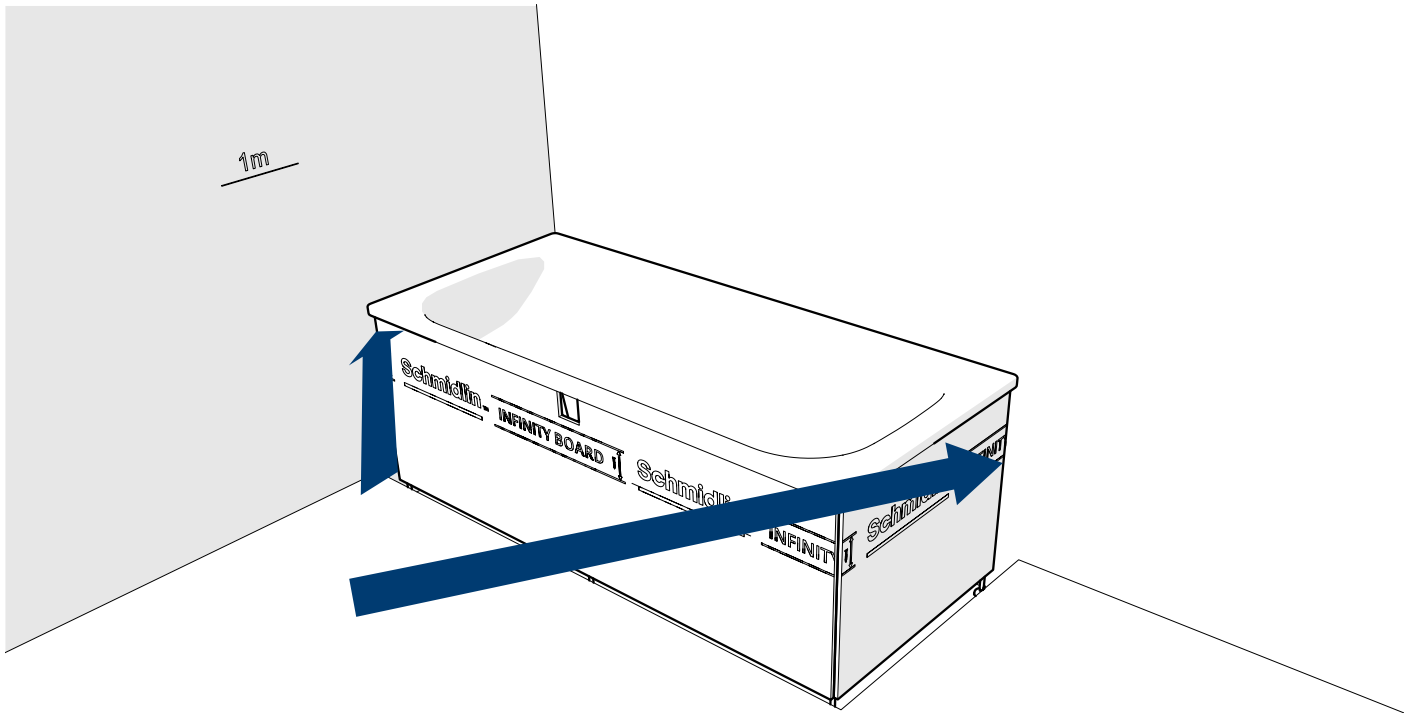


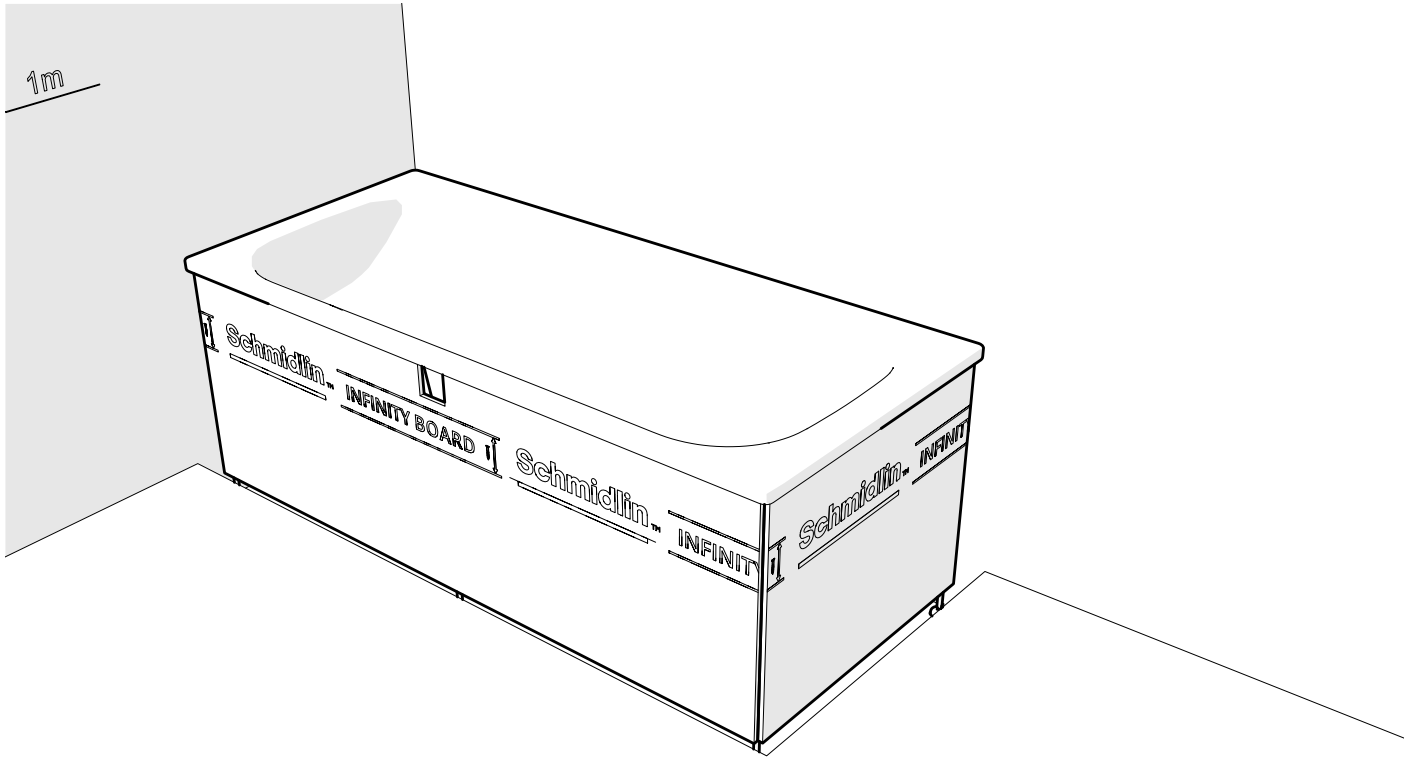




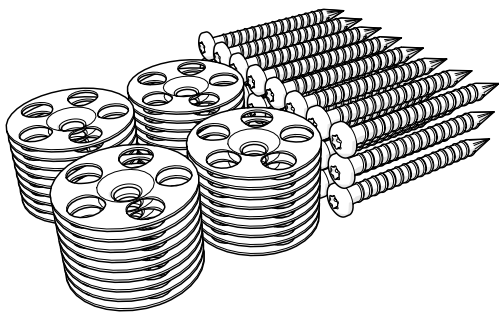


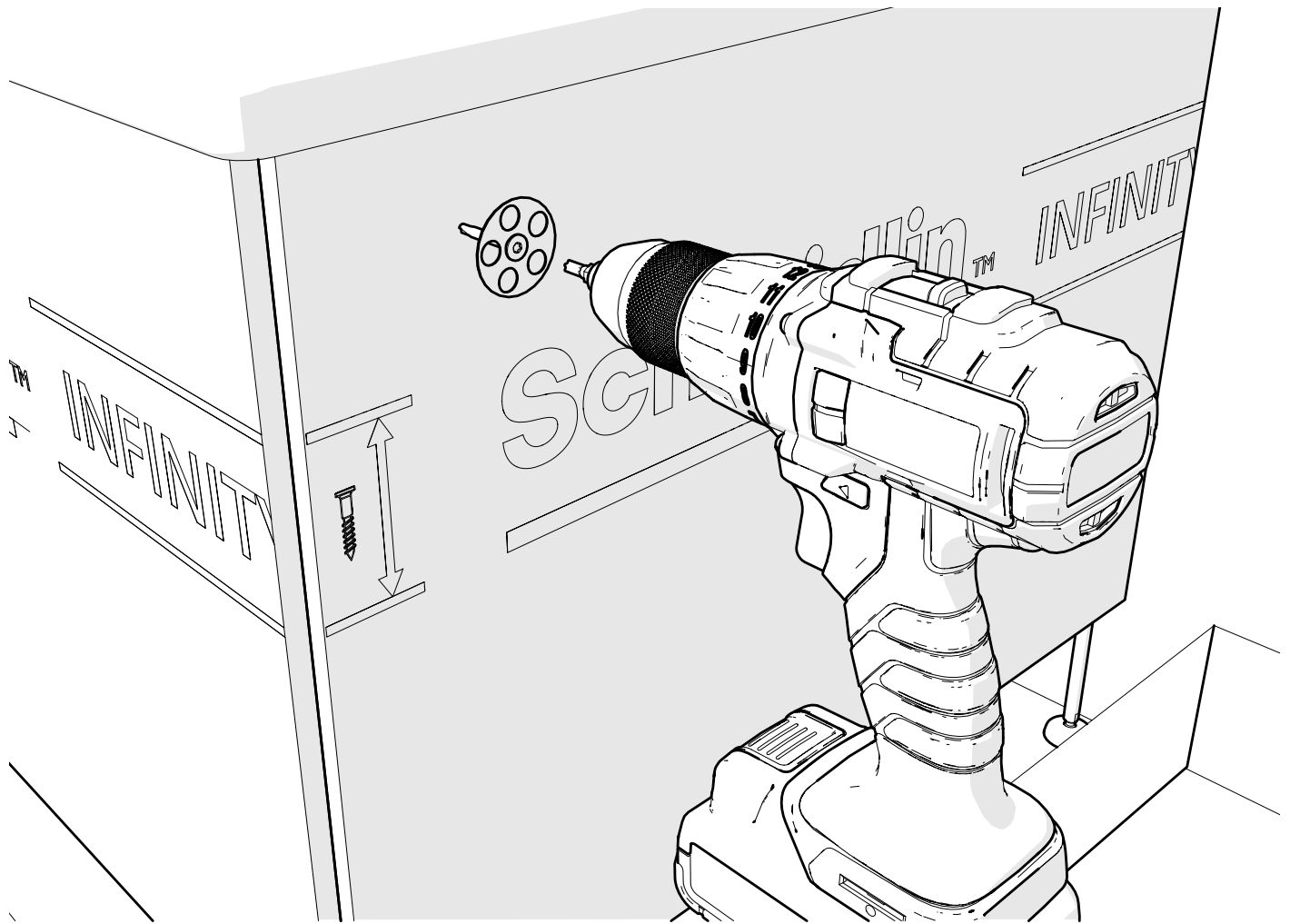


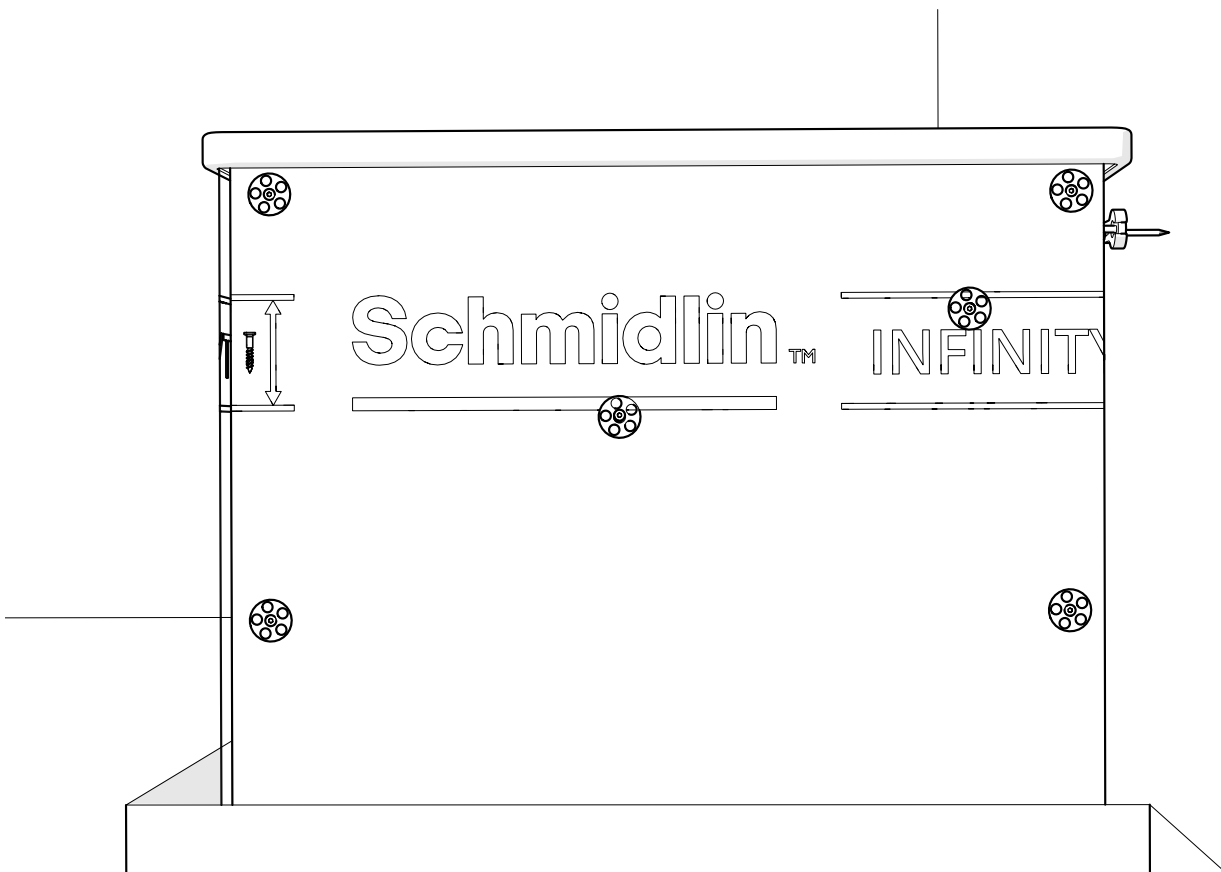
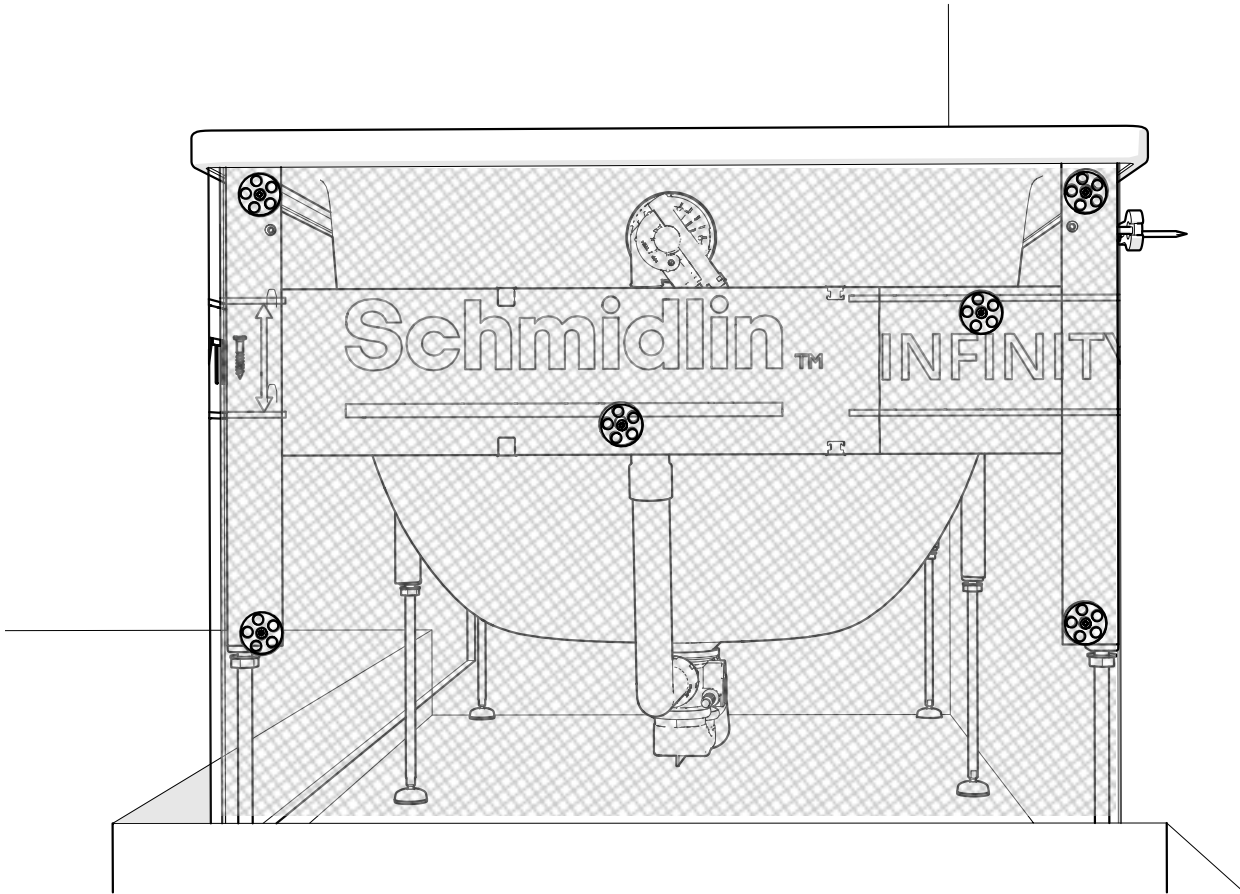


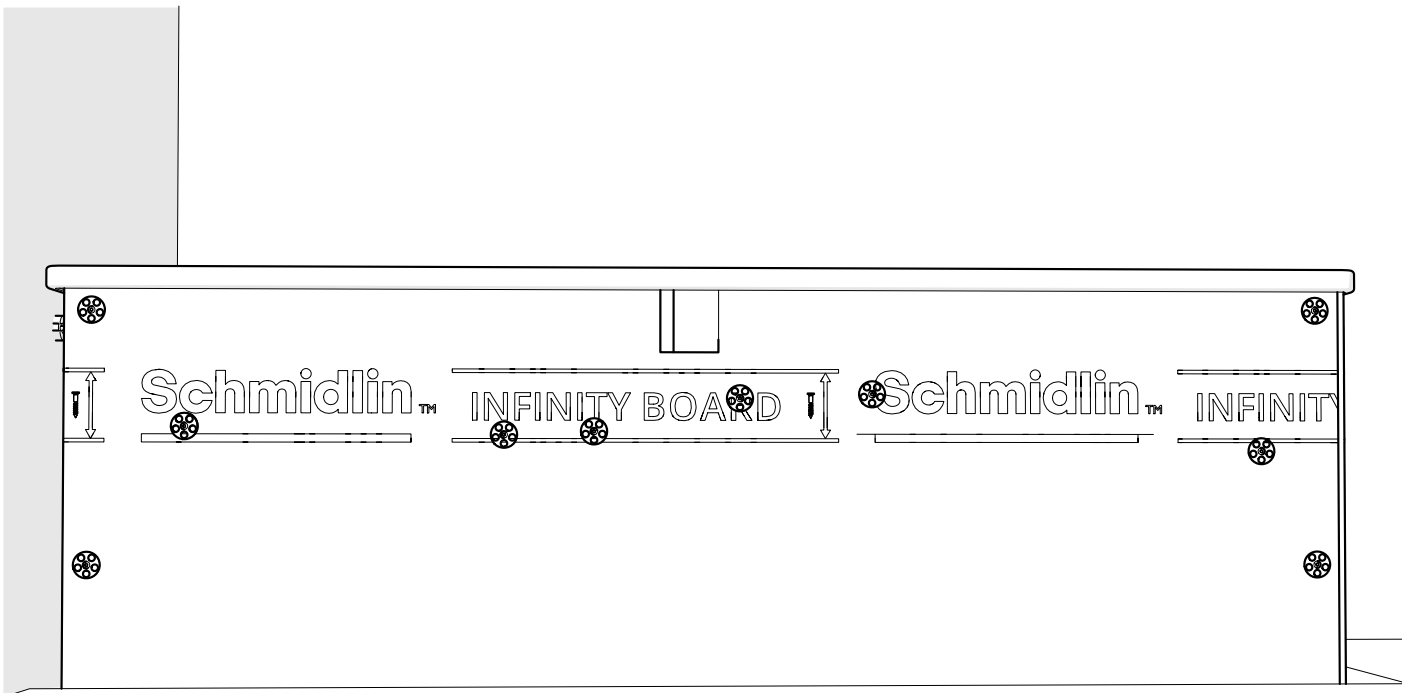
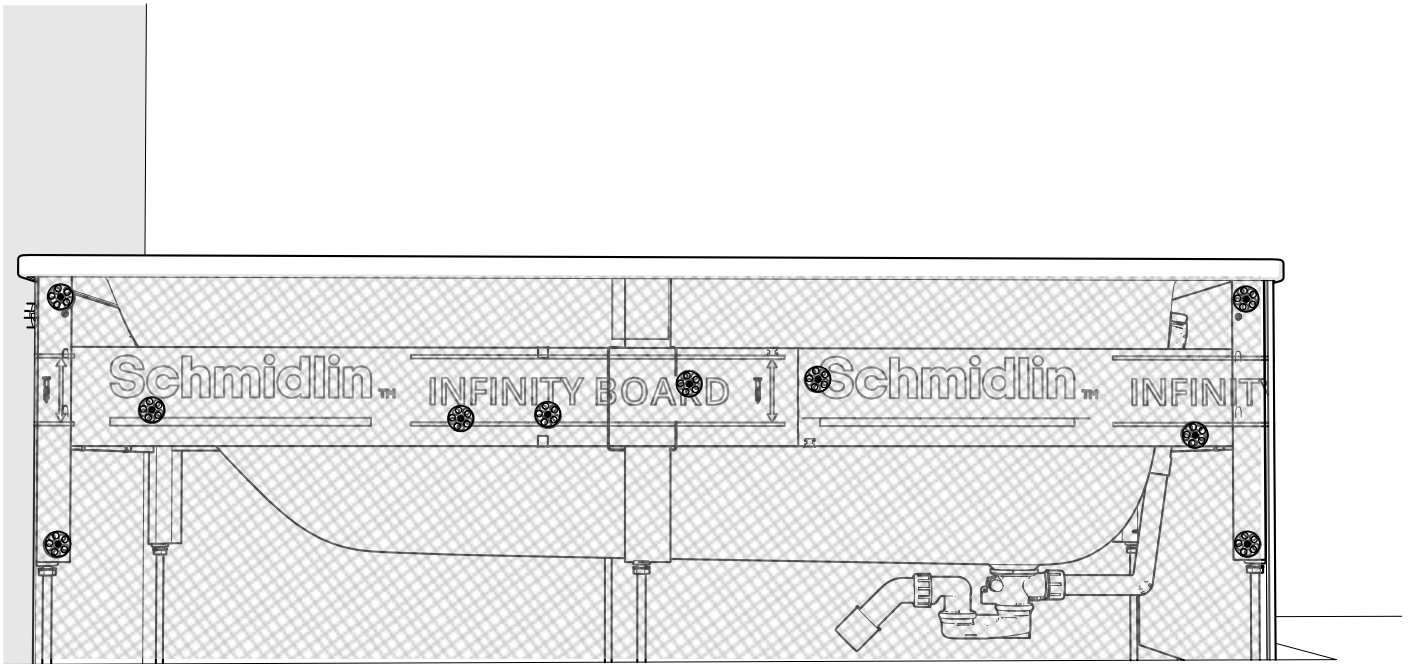


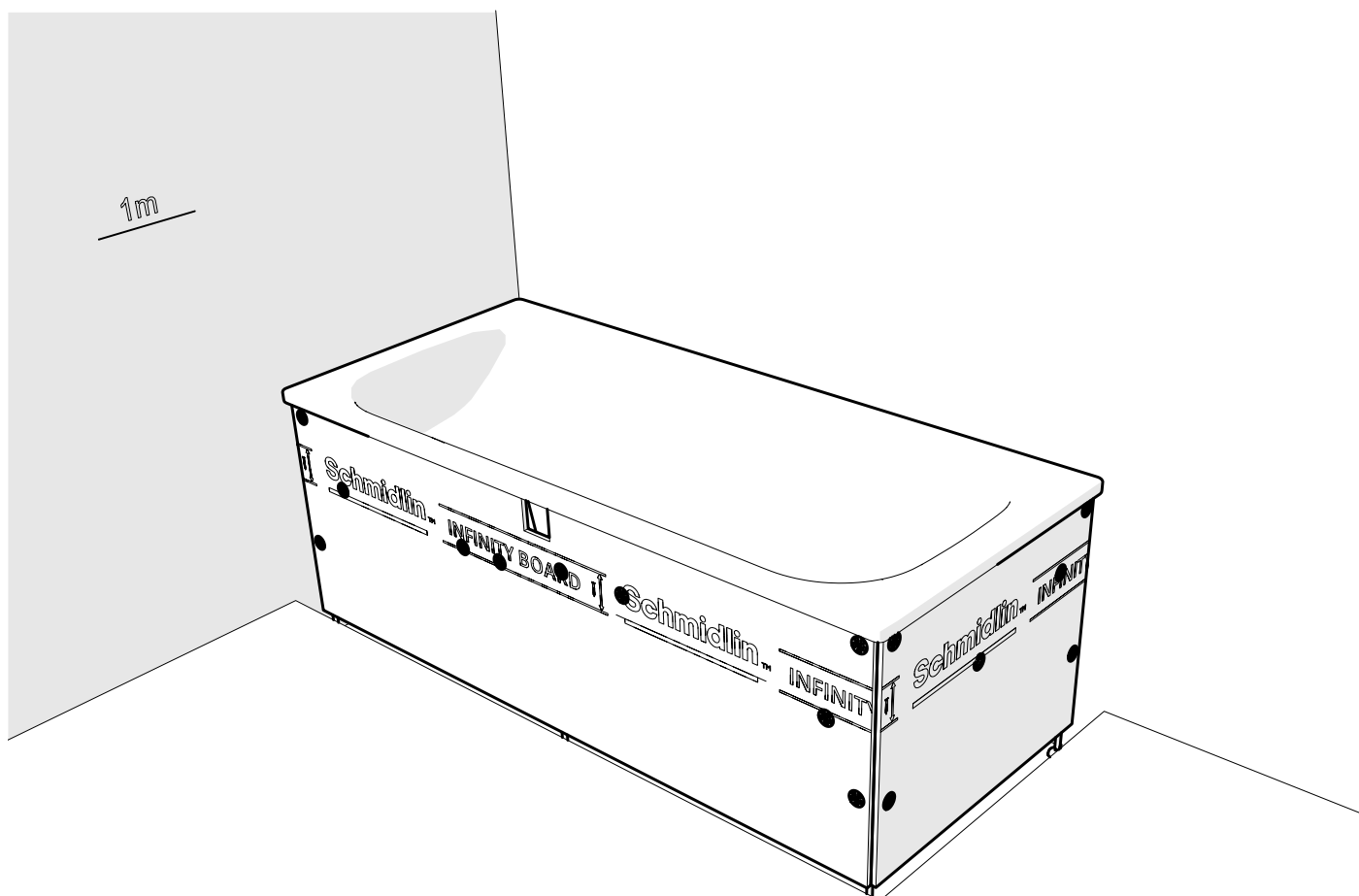
#3











- DE** Bei Schäden durch fehlerhaften Einbau übernimmt der Hersteller keine Haftung, Schadens- oder Garantieansprüche.
- FR** Le fabricant décline toute responsabilité en cas de dommages résultant d'un montage non conforme.
- IT** Il costruttore non risponde né offre garanzie o risarcimenti per danni dovuti a un montaggio errato.
- EN** The manufacturer accepts no liability and acknowledges no claims for damages or guarantee claims concerning damages resulting from incorrect installation.