



Schmidlin™

SWISS LINE

Schweizer Qualitätsprodukte
für das Objektgeschäft

individually swiss made.



SWISS LINE

Schweizer Qualitätsprodukte für das Objektgeschäft

Unsere SWISS LINE Produkte bieten eine perfekte Kombination aus Design, Funktionalität und Qualität.

Als langjähriger Partner im Objektgeschäft wissen wir, wie wichtig es ist, Produkte anzubieten, die nicht nur langlebig sind, sondern auch den höchsten Ansprüchen an Ästhetik und Nachhaltigkeit gerecht werden.

Unsere Produkte und Montagesets sind optimal aufeinander abgestimmt und bieten zahlreiche Vorteile:

- **Komplettlösung aus einer Hand:** Wir bieten Ihnen Badewannen, Duschwannen, Waschbecken, Montage, Abdichten und Garnituren alles aus einer Hand
- **Ein Ansprechpartner für den gesamten Prozess:** Wir unterstützen Sie im gesamten Prozess von der

Planung über die Montage bis zur Wartung, inklusive 30 Jahre Garantie.

- **Wettbewerbsfähiger Preis:** Wir bieten Ihnen ein hervorragendes Preis-Leistungs-Verhältnis.
- **Erhöhter Schallschutz:** Unsere Sets erfüllen die erhöhten Anforderungen gemäss Norm SIA 181 «Schallschutz im Hochbau».

Option GreenSteel



Im Rahmen unserer Nachhaltigkeitsstrategie senken wir laufend unseren Energiebedarf und unsere CO₂-Emissionen. Zusätzlich beziehen wir neu für unsere Produktion CO₂-reduzierten Stahl. Als Kundin oder Kunde können Sie unsere Anstrengungen für mehr Klimaschutz unterstützen. Dazu wählen Sie ganz einfach bei unseren Produkten eine der Optionen für grünen Stahl. Damit reduzieren Sie den CO₂-Ausstoss Ihres Produktes.

Die Option GreenSteel können Sie für alle SWISS LINE Badewannen, Duschwannen sowie Waschbecken wählen.

Zur Wahl stehen:

- **GreenSteel 25:** Ihr Produkt besteht aus 25 % CO₂-reduziertem Stahl
- **GreenSteel 50:** Ihr Produkt besteht aus 50 % CO₂-reduziertem Stahl
- **GreenSteel 100:** Ihr Produkt besteht aus 100 % CO₂-reduziertem Stahl

Die Verteilung des CO₂-reduzierten Stahls auf die Produkte mit der Option GreenSteel werden über ein Bilanzmodell vorgenommen.

➤ www.schmidlin.ch/greensteel



Materialeigenschaften von glasiertem Titanstahl



Stabil & widerstandsfähig

Wir verwenden eine Stahllegierung mit Titanzusatz. So zeichnen sich unsere Produkte durch eine extreme Stabilität und – verbunden mit Email – durch eine höchst dauerhafte und widerstandsfähige Oberfläche aus.



Hygienisch & pflegeleicht

Die anorganische Oberfläche bietet keinen Nährboden für Bakterien. Die brillante Oberfläche aus glasiertem Titanstahl ist hautsympathisch und leicht zu reinigen.



Farbbeständig & lichtecht

Unsere Produkte sind farbbeständig, lichtecht und zu 100% UV-lichtbeständig.



Wärmend & leitfähig

Stahl besitzt eine sehr gute Wärmeleitfähigkeit und nimmt die Wasser- bzw. Umgebungstemperatur sehr schnell an. Beim Abkühlen des Wassers gibt der Stahl die aufgenommene Wärme wieder ab und verlangsamt somit das Abkühlen des Wassers.



Magnetisch

Glasierter Titanstahl ist magnetisch. Unsere hochwertigen Accessoires lassen sich durch die integrierte magnetische Fläche einfach und präzise auf allen Waschbecken und Badewannen aus glasiertem Titanstahl platzieren.



Langlebig

Unsere Produkte aus glasiertem Titanstahl begleiten Sie ein Leben lang. Diese materialbedingte Langlebigkeit und unsere zeitlosen Designs machen Ihr Schmidlin-Produkt zu einer weitsichtigen Anschaffung.



Umweltfreundlich

Mit unseren Rohstoffen Stahl und Email setzen wir auf natürliche, zu 100 Prozent recycelbare Materialien, die im Kreislauf von Rohstoffgewinnung, Produktion und Entsorgung ihren Wert erhalten.



Wirtschaftlich

Ein objektiver Kosten-Nutzen Vergleich spricht für die Verwendung von Produkten aus emailiertem Stahl. Trotz teilweise höherer Anschaffungskosten ist die Wirtschaftlichkeit, langfristig gesehen, unübertroffen.

Baden



Schmidlin SWISS LINE



Die klassisch geformte Badewanne mit parallelen Seitenwänden gönnt Ihnen einen grosszügigen Innenraum und eine komfortabel flach abfallende Rückenpartie.

Grössen in cm (Länge × Breite × Tiefe)

160 × 70 × 42
170 × 70 × 42
170 × 75 × 42
180 × 80 × 42

Optionen

- ANTIGLISS PRO
 - AQUAGRIP
 - GLASUR PLUS
 - GreenSteel
-

Schmidlin SWISS LINE DUO



Die schlichte, ovale Innenform macht Schmidlin SWISS LINE DUO zu einem beliebten Klassiker. Auf dem breiten Rand lagern Sie im Sitzen bequem Ihre Arme. Dank dem Mittelablauf bietet sie Ihnen komfortablen Badespass für zwei Personen und eignet sich optimal für Familien.

Größen in cm (Länge x Breite x Tiefe)

170 × 75 × 42

180 × 80 × 42

Optionen

- ANTIGLISS PRO
 - AQUAGRIP
 - GLASUR PLUS
 - GreenSteel
-

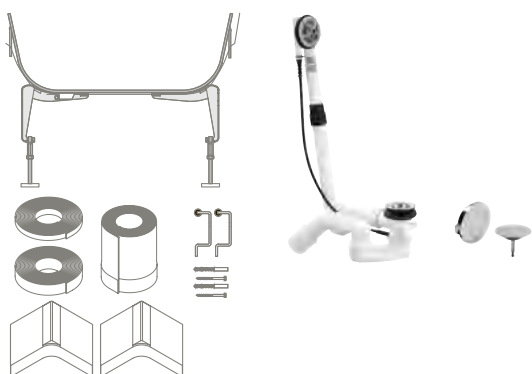
Schmidlin SWISS LINE Montagesets

Die Badewannen SWISS LINE und SWISS LINE DUO mit Badewannen-Montageset erfüllen bei fachgerechtem Einbau die erhöhten Anforderungen gemäss Norm SIA 181 «Schallschutz im Hochbau».

Badewannen-Montageset mit Badewannen-Fusset

Beinhaltet: Badewannen-Fusset (SIA 181), Dichtband-Set und wahlweise:

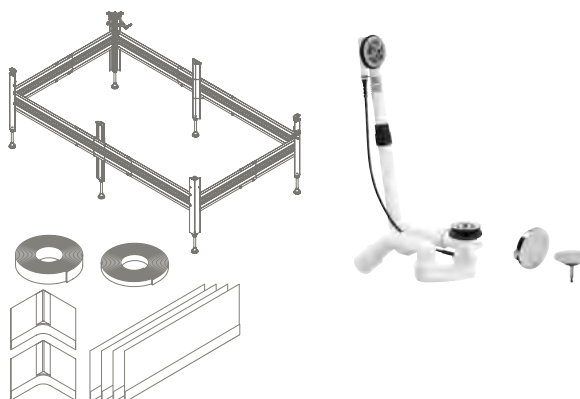
- Ab- und Überlaufgarnitur Viega Multiplex (inkl. Ausstattungset, verchromt)
- Ab- und Überlaufgarnitur mit integriertem Einlauf Viega Multiplex Trio (inkl. Ausstattungset, verchromt)
- Wannengarnitur und Fertigbauset Geberit
- Wannengarnitur mit Zulauf und Fertigbauset Geberit



Badewannen-Montageset mit INFINITY Badewannenträger

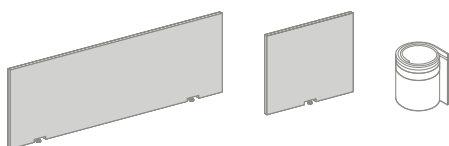
Beinhaltet: Schmidlin INFINITY Badewannenträger (SIA 181), Dichtband-Set und wahlweise:

- Ab- und Überlaufgarnitur Viega Multiplex (inkl. Ausstattungset, verchromt)
- Ab- und Überlaufgarnitur mit integriertem Einlauf Viega Multiplex Trio (inkl. Ausstattungset, verchromt)
- Wannengarnitur und Fertigbauset Geberit
- Wannengarnitur mit Zulauf und Fertigbauset Geberit



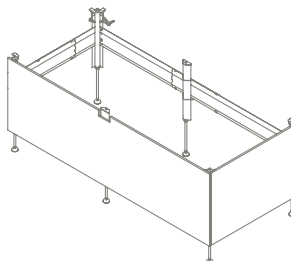
Zubehör

Badewannen-Schürzenset befliesbar, für Wand-, Nischen- oder ECKeinbau (SIA 181) zu Badewannen-Montageset mit Badewannen-Fusset.



Zubehör

Schmidlin INFINITY BOARD befliesbar, für Wand-, Nischen- oder ECKeinbau (SIA 181) zu Badewannen-Montageset mit INFINITY Badewannenträger.



Duschen



Schmidlin SWISS LINE Duschwannen



80 × 80 × 2,5 90 × 90 × 2,5



100 × 80 × 2,5 120 × 90 × 3,5



90 × 90 × 8

Bei unseren SWISS LINE Duschwannen im klassischen Design entscheiden Sie sich für eine von zwei Tiefen: 2,5 bzw. 3,5 cm und 8 cm. Der Ablauf befindet sich je nach Grösse der Duschwanne in der Ecke oder auf der Stirnseite mittig.

Grössen in cm (Länge × Breite × Tiefe)

Optionen

80 × 80 × 2,5 90 × 90 × 8
90 × 90 × 2,5
100 × 80 × 2,5
120 × 90 × 3,5

- ANTIGLISS PRO
 - AQUAGRIP
 - GLASUR PLUS
 - GreenSteel
-

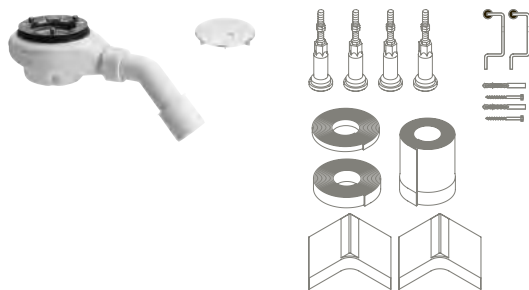
Schmidlin SWISS LINE Duschwannen Montagesets

Die Duschwannen Schmidlin SWISS LINE mit Duschwannen-Montageset erfüllen bei fachgerechtem Einbau die erhöhten Anforderungen gemäss Norm SIA 181 «Schallschutz im Hochbau».

Montageset für Duschwannen 80 × 80 × 2,5 bis 120 × 90 × 3,5 cm

Beinhaltet: Duschwannen-Fussset mit 4 oder 6 Füßen (SIA 181), Dichtband-Set und Viega Ablaufgarnitur Tempoplex (inkl. Ablaufdeckel, verchromt)

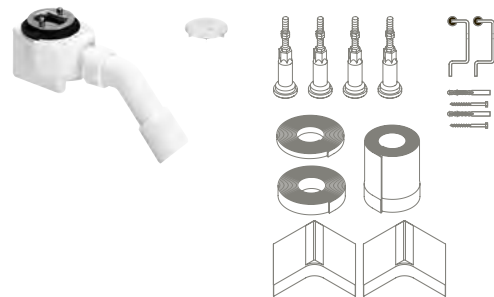
Montagehöhe 8 – 18 cm



Montageset für Duschwanne 90 × 90 × 8 cm

Beinhaltet: Duschwannen-Fussset mit 4 Füßen (SIA 181), Dichtband-Set und Viega Ablaufgarnitur Domoplex (inkl. Ablaufdeckel, verchromt)

Montagehöhe 8 – 18 cm



Waschen



Schmidlin SWISS LINE Wandbecken



Das Schmidlin SWISS LINE Wandbecken ist ein Klassiker in kubischer Form. Das Becken fügt sich harmonisch ins Bad und punktet auch mit seiner praktischen Seite. Die tiefe Form ist ideal für den Familienalltag und die seitlichen Ablageflächen bieten Platz für Vielerlei.

Größen in cm (Länge × Breite × Randhöhe)

60 × 45 × 12,5
80 × 45 × 12,5

Optionen und Zubehör

- Ohne Überlaufloch
- GLASUR PLUS
- GreenSteel

- Push-Ventil mit Ablaufdeckel, verchromt
- Geberit Clou System
(nur mit Option «ohne Überlaufloch»)

Schmidlin SWISS LINE Einlegebecken



Schmidlin SWISS LINE Unterbaubecken



Mit den Schmidlin SWISS LINE Einlege- und Unterbaubecken liegen Sie in jedem Fall richtig: Ihre klaren, runden Formen machen sie zu beliebten Klassikern. Auch auf die praktische Seite dieser Waschbecken dürfen Sie vertrauen: Mit der tiefen Form und dem optionalen Überlauf eignen sie sich zum Beispiel für die Wäsche zwischendurch.

Grösse in cm (Länge × Breite × Randhöhe)

45 × 45 × 3

Optionen

- Ohne Überlaufloch
- GLASUR PLUS
- GreenSteel

Zubehör

- Push-Ventil mit Ablaufdeckel, verchromt
- Geberit Clou System
(nur mit Option «ohne Überlaufloch»)

Grösse in cm (Durchmesser)

ø 36

Optionen

- Ohne Überlaufloch
- GLASUR PLUS
- GreenSteel

Zubehör

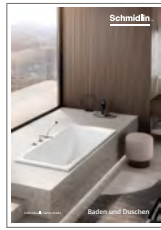
- Montageset für Unterbaumontage
- Push-Ventil mit Ablaufdeckel, verchromt
- Geberit Clou System
(nur mit Option «ohne Überlaufloch»)

Unsere Kataloge und Broschüren

(gedruckt oder digital: www.schmidlin.ch)



Schmidlin
individually swiss made
Imagekatalog



Schmidlin
Baden und Duschen
Produktekatalog
Badewannen, Dusch-
wannen und -flächen



Schmidlin
Waschbecken
Produktekatalog
Waschbecken



Schmidlin
Zargen
Dauerhaft wasserdicht
und wartungsfrei



Schmidlin
Produkte auf Mass
Individuelle Badewannen,
Duschwannen, -flächen
und Waschbecken



Schmidlin
Public
Urinale und Waschbecken
für öffentliche Wasch-
räume



Schmidlin
Küchenrückwände
Die praktische und
robuste Lösung auf Mass



Schmidlin
White- & Blackboards
Die massgefertigte Lösung
aus glasiertem Titanstahl



Schmidlin
INFINITY
Der flexible
Badewannenträger



Schmidlin
Farben
Farbmuster der
Farbklassen I - VI



➤ Downloads
Kataloge und Broschüren

Unsere Produkte werden ausschliesslich über den Sanitär-Grosshandel geliefert.
Änderungen vorbehalten. Produkte und Farben können von Abbildungen abweichen.
Haftung für Druckfehler sowie fehlerhafte technische Angaben und Abbildungen ausgeschlossen.

© 2024, Wilhelm Schmidlin AG, CH-6414 Oberarth



Schmidlin

Wilhelm Schmidlin AG
Gotthardstrasse 51
CH-6414 Oberarth

Fon +41 41 859 00 60
info@schmidlin.ch
www.schmidlin.ch



➤ SWISS LINE

Deutsch