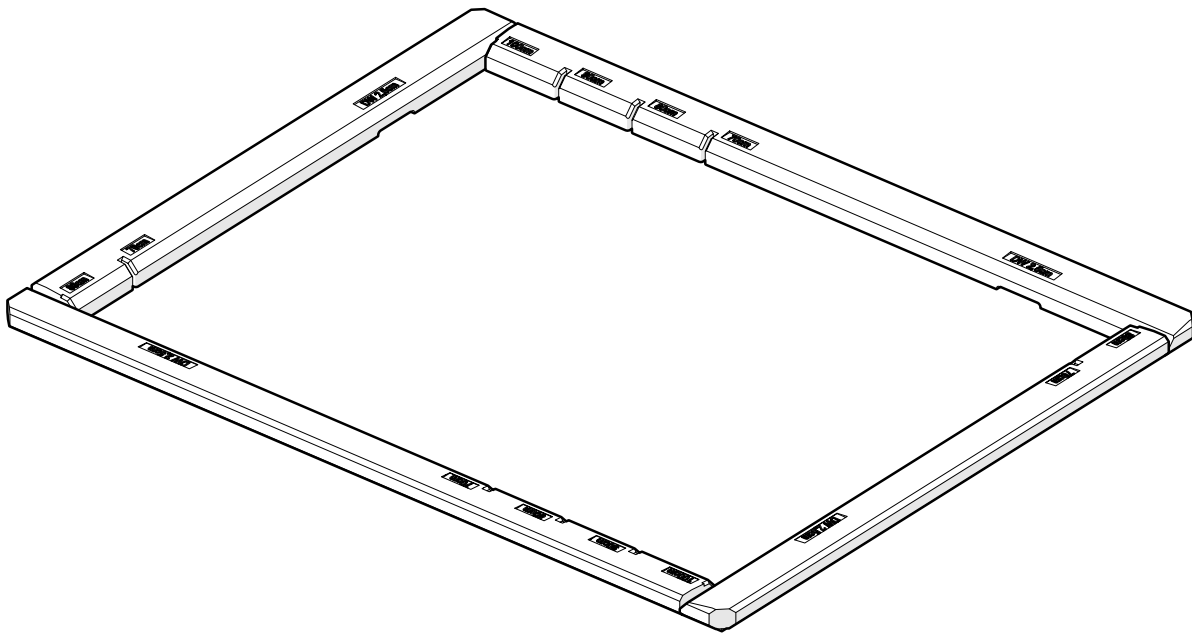


- DE Montageanleitung
- FR Instruction de montage
- IT Istruzioni per il montaggio
- EN Installation instruction



Schmidlin ULTIMO

- DE Duschwannenträger (SIA 181)
- FR Support de douche (SIA 181)
- IT Supporto vasca (SIA 181)
- EN Shower base support (SIA 181)

DE Bei Schäden durch fehlerhaften Einbau übernimmt der Hersteller keine Haftung, Schadens- oder Garantieansprüche.

Es gelten die allgemeinen Geschäftsbedingungen der Wilhelm Schmidlin AG.

Technische Änderungen vorbehalten.

FR Le fabricant décline toute responsabilité en cas de dommages résultant d'un montage non conforme.

Les conditions générales de vente de Wilhelm Schmidlin AG s'appliquent.

Sous réserve de modifications techniques.

IT Il costruttore non risponde né offre garanzie o risarcimenti per danni dovuti a un montaggio errato.

Si applicano le condizioni generali di Wilhelm Schmidlin AG.

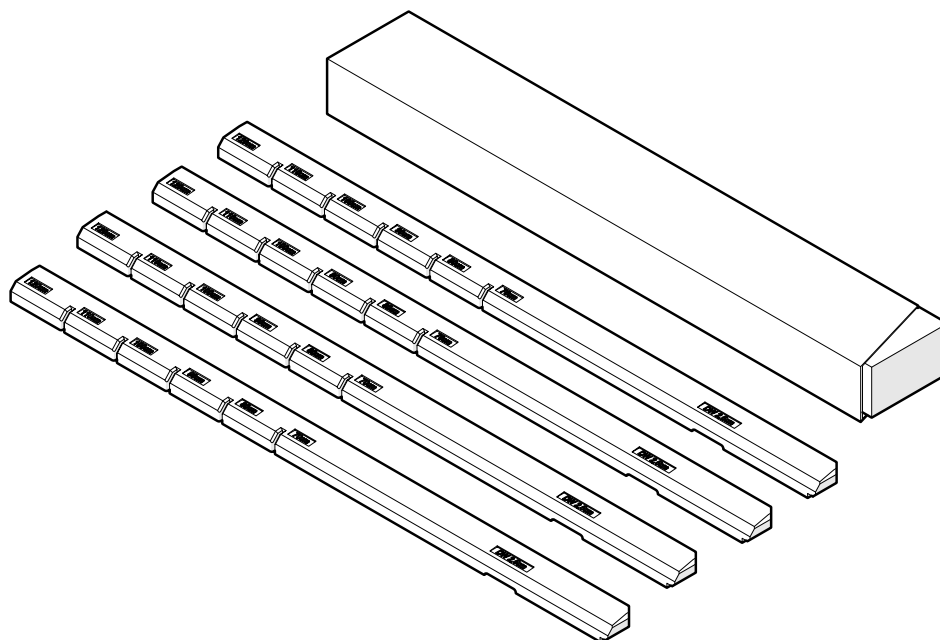
Salvo cambiamenti tecnici.

EN The manufacturer accepts no liability and acknowledges no claims for damages or guarantee claims concerning damages resulting from incorrect installation.

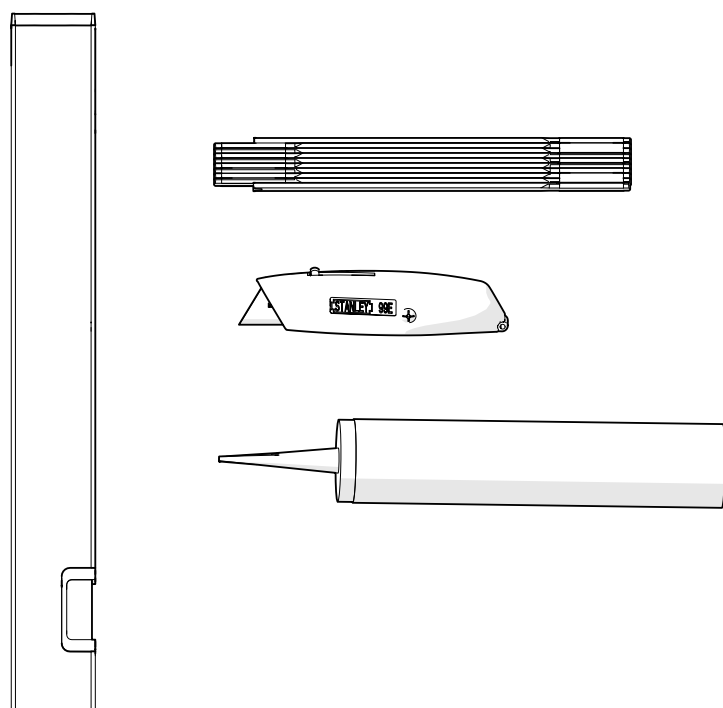
The general terms and conditions of Wilhelm Schmidlin AG apply.

Subject to technical alteration

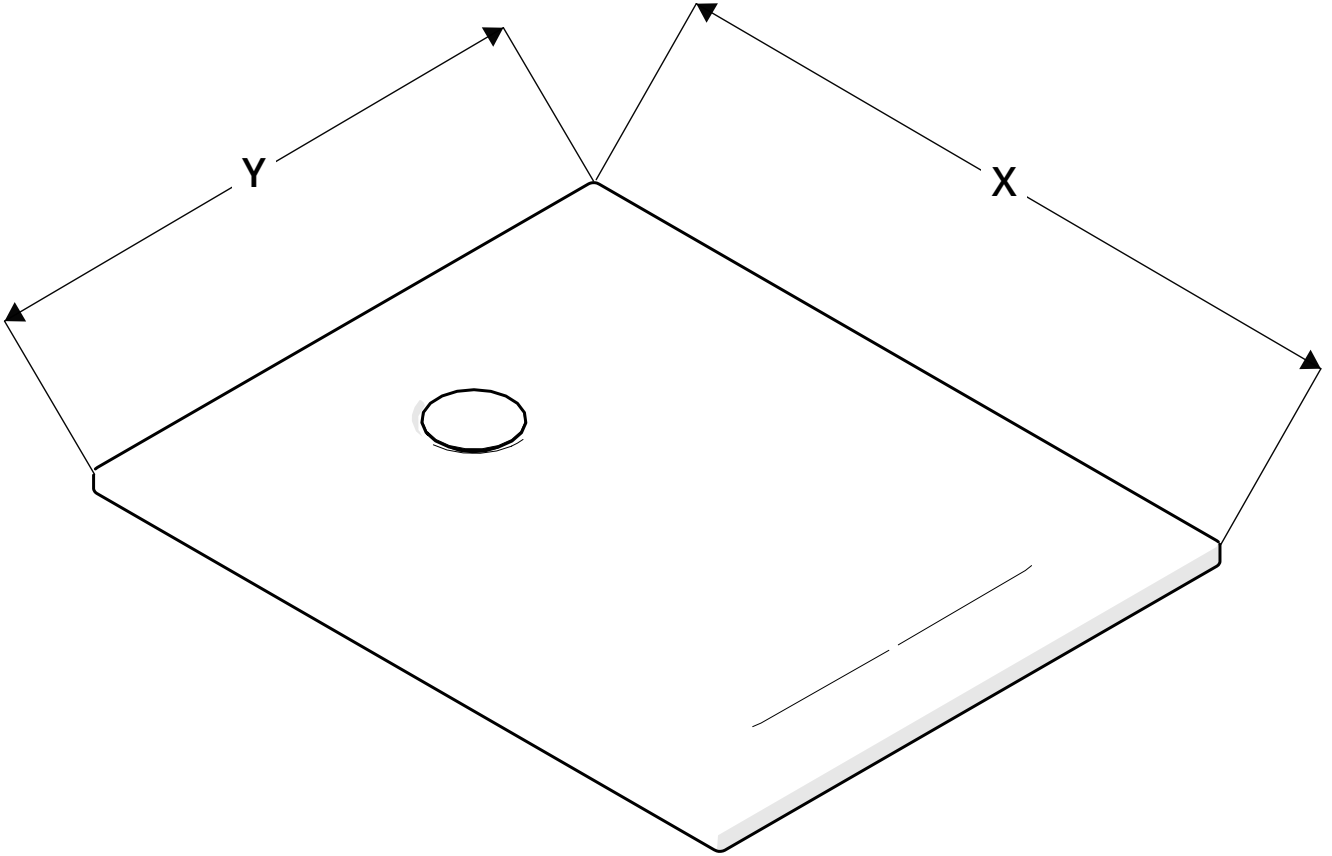
DE Lieferumfang
FR Livraison
IT Consegna
EN Delivery

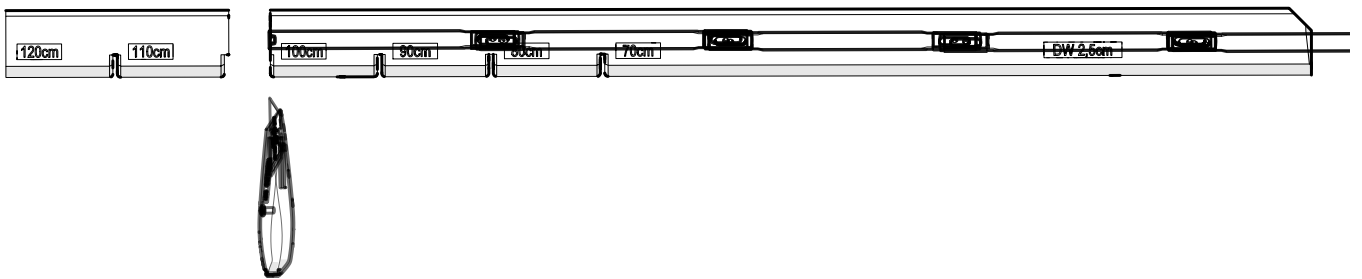
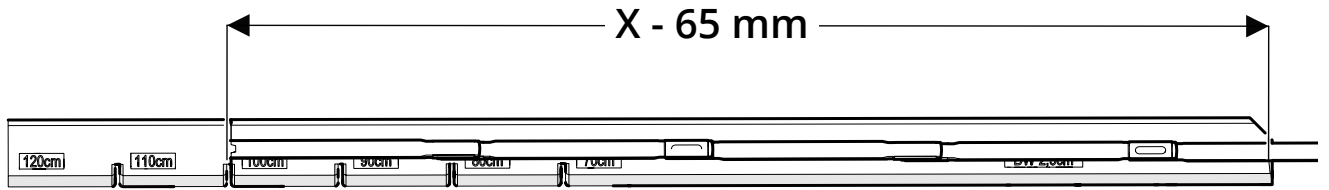


DE Werkzeug
FR Outils
IT Attrezzi
EN Tools

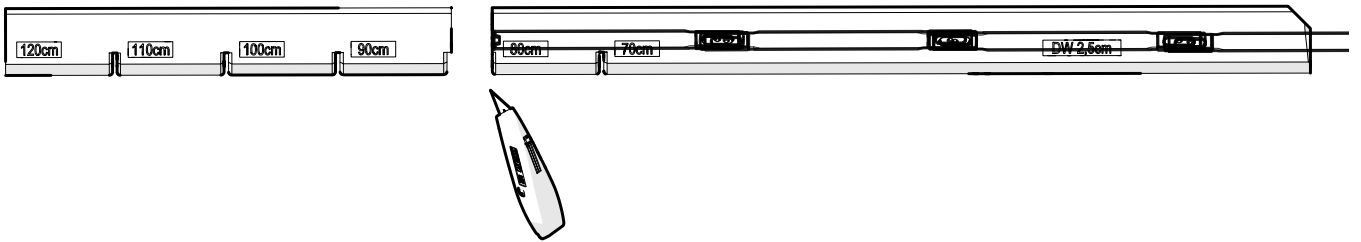
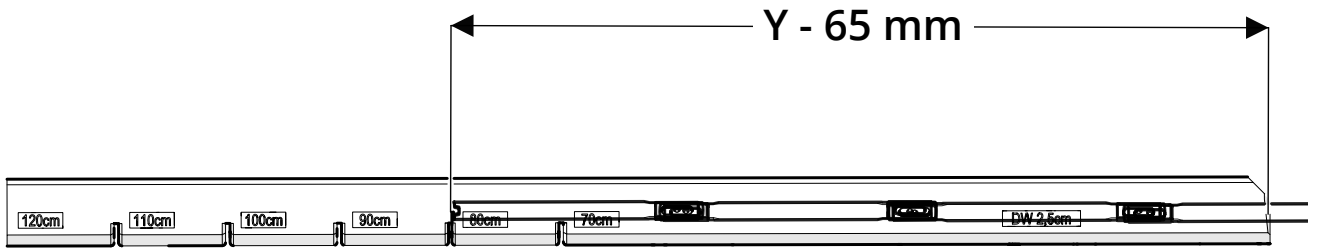


1

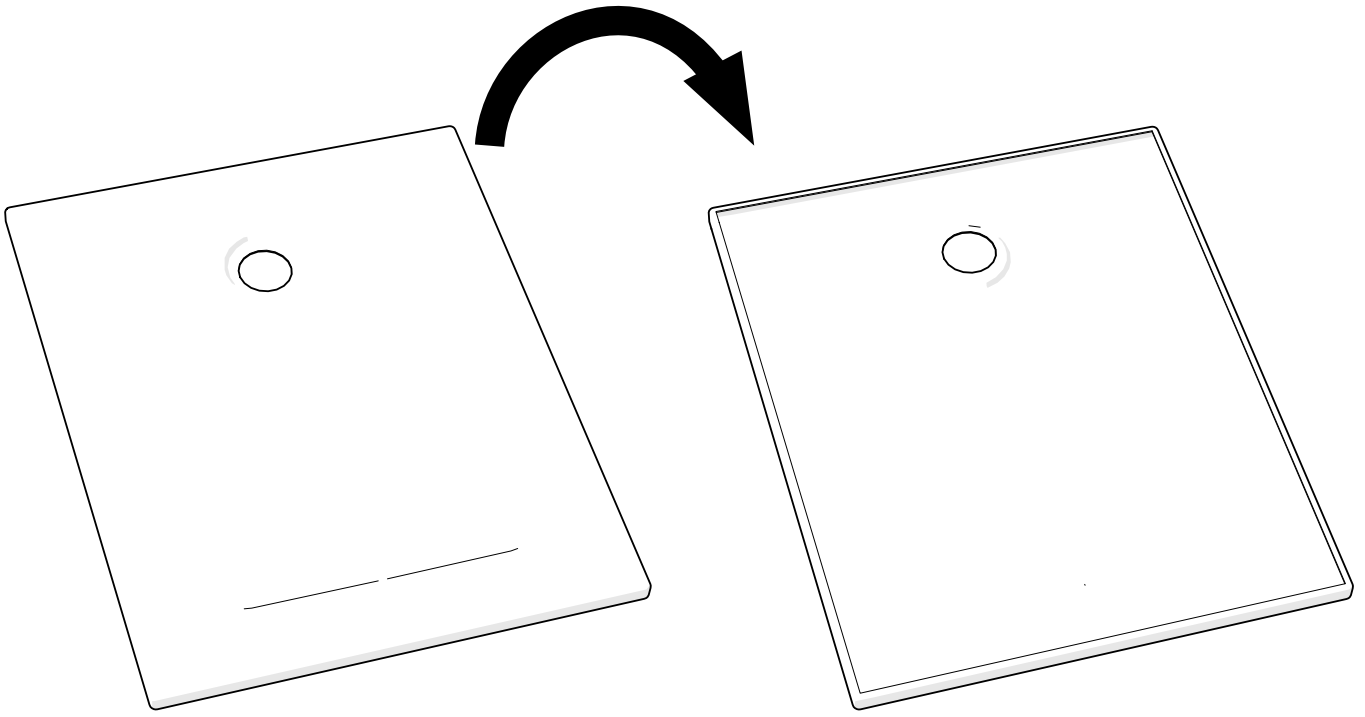


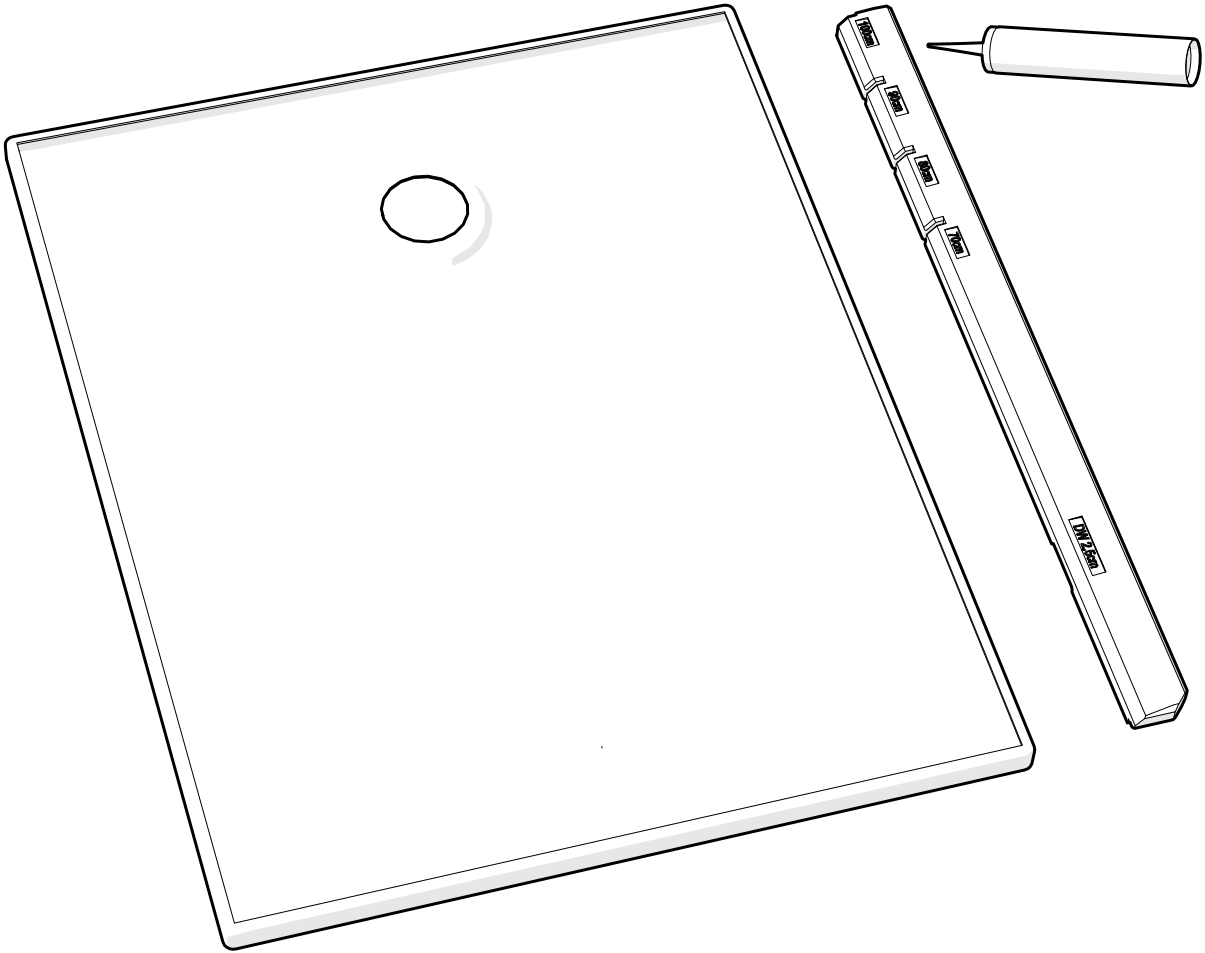


3

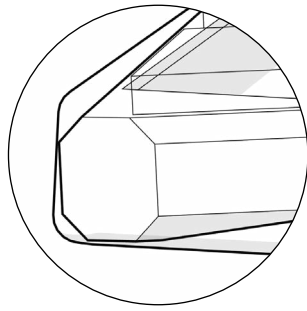
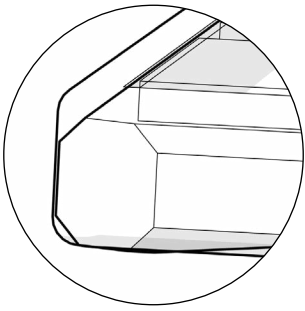
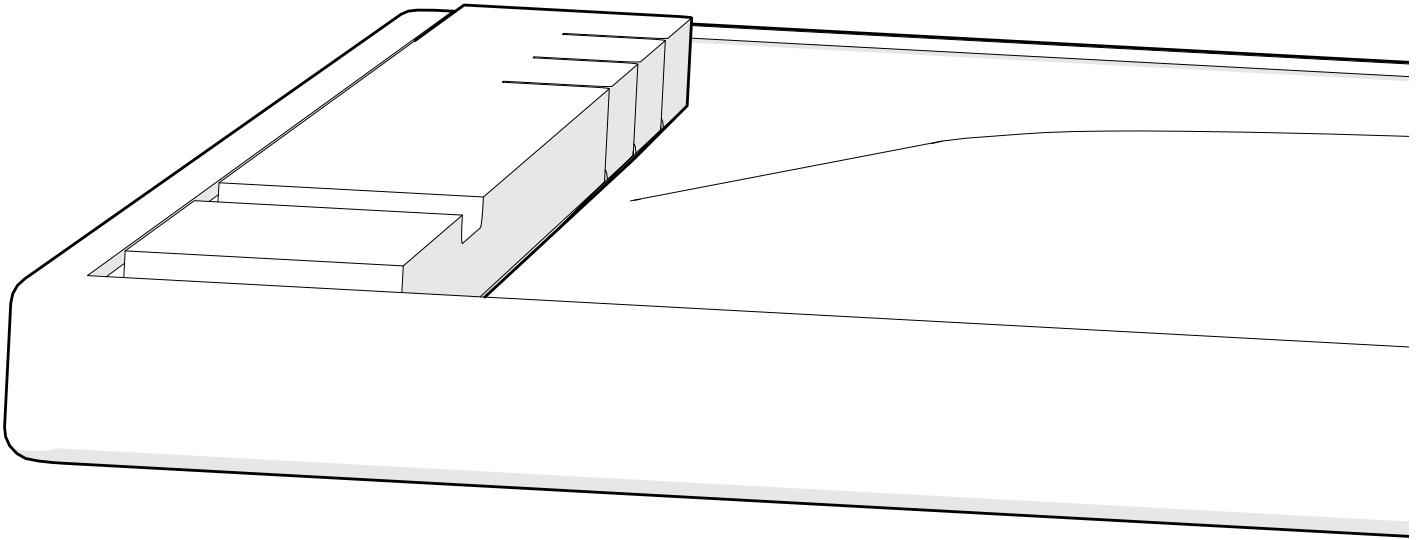


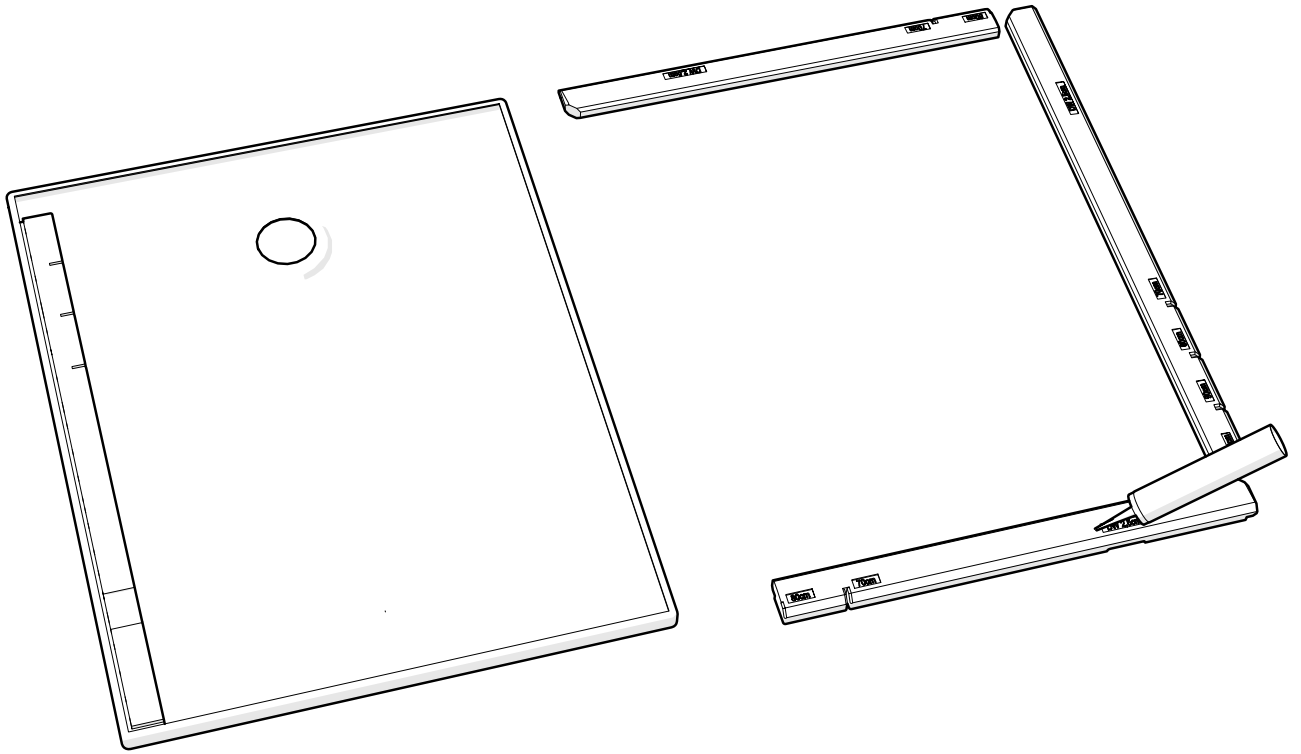
4

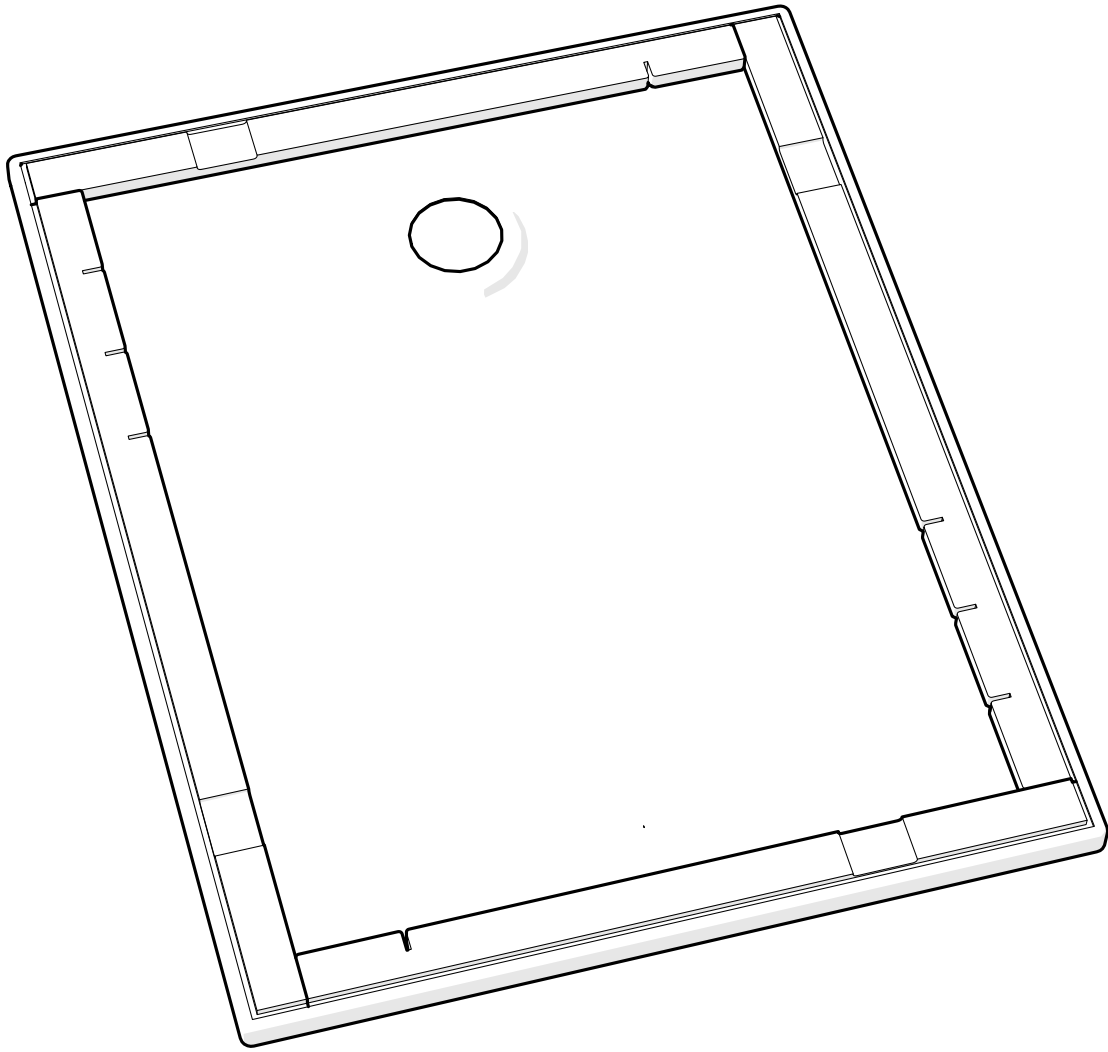


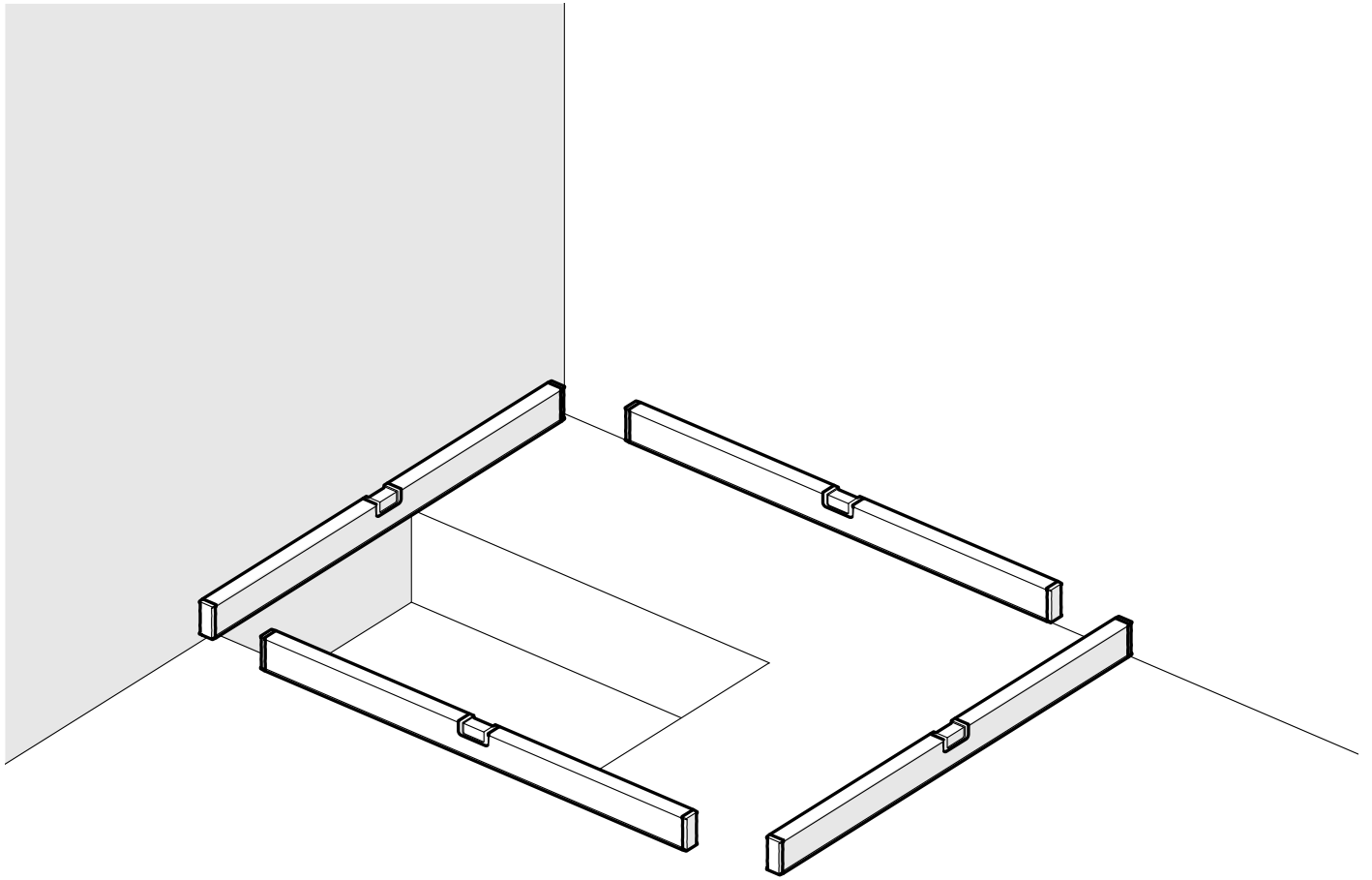


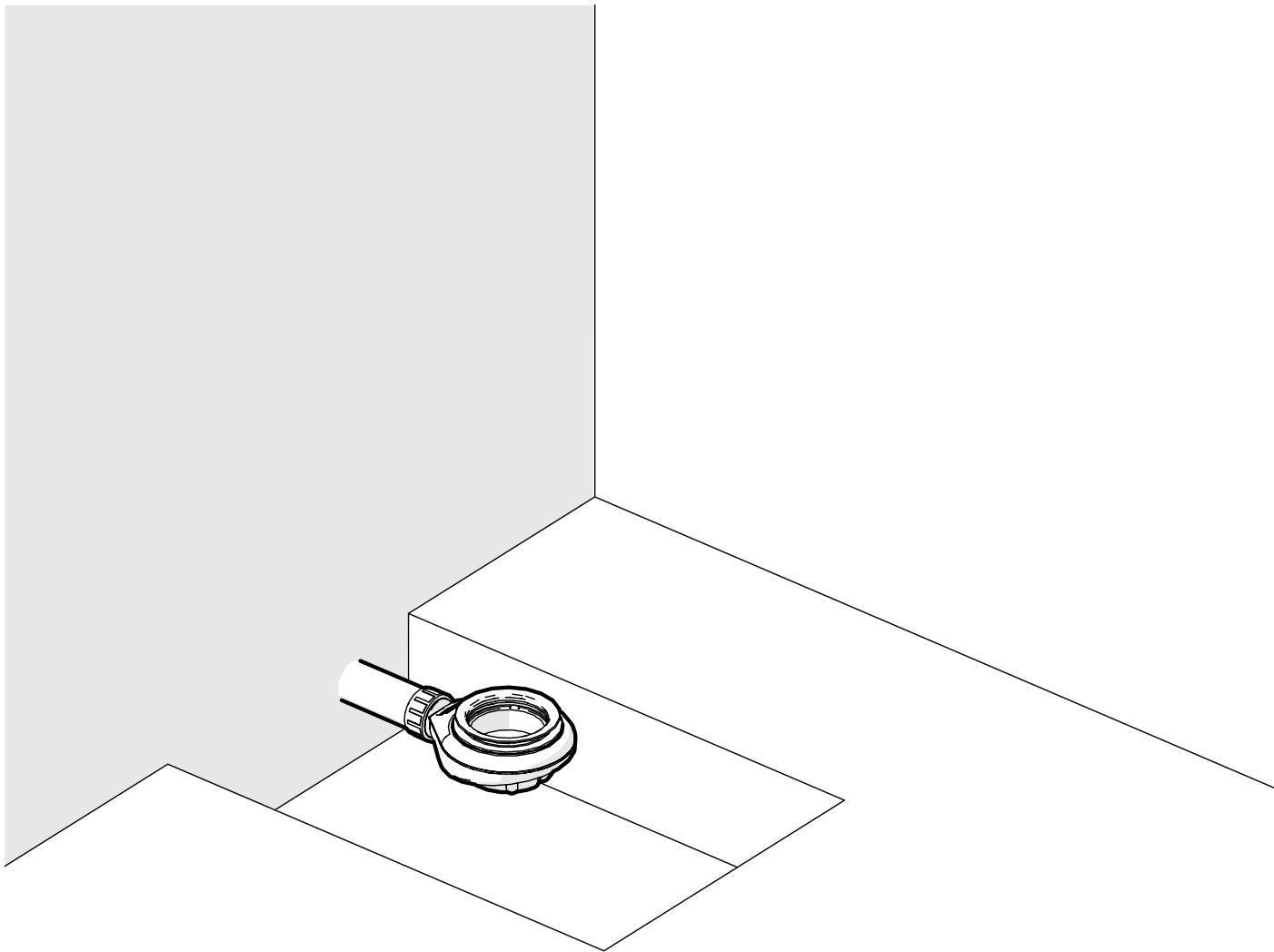
6

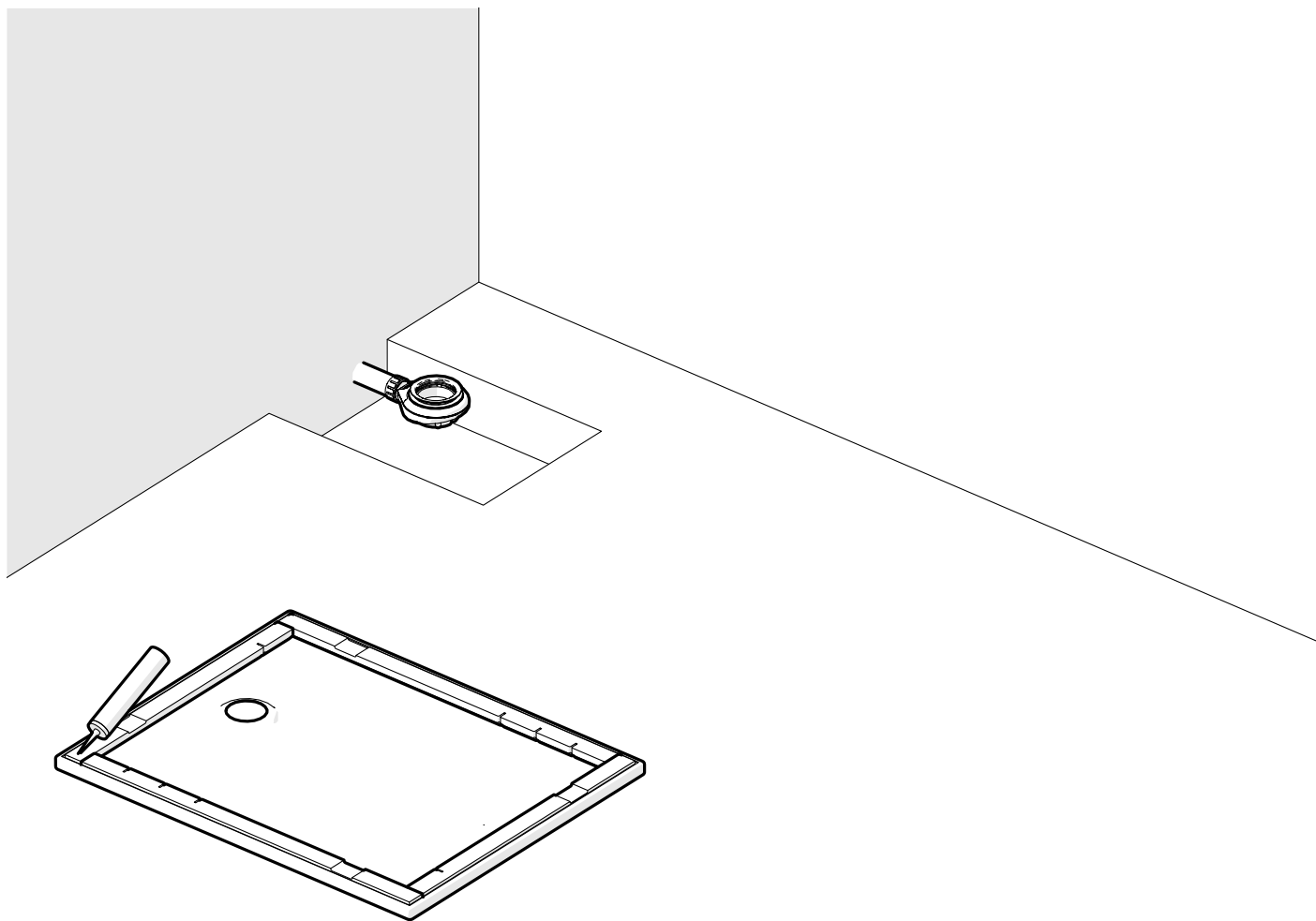


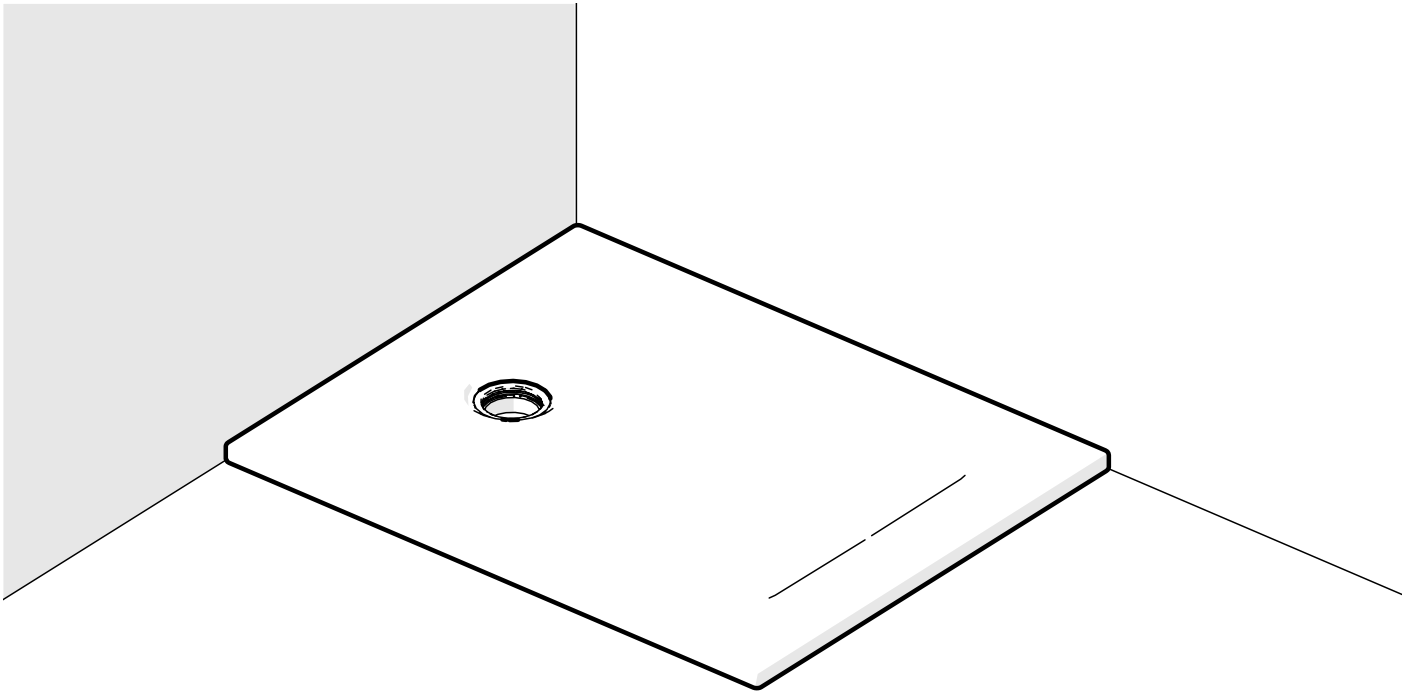


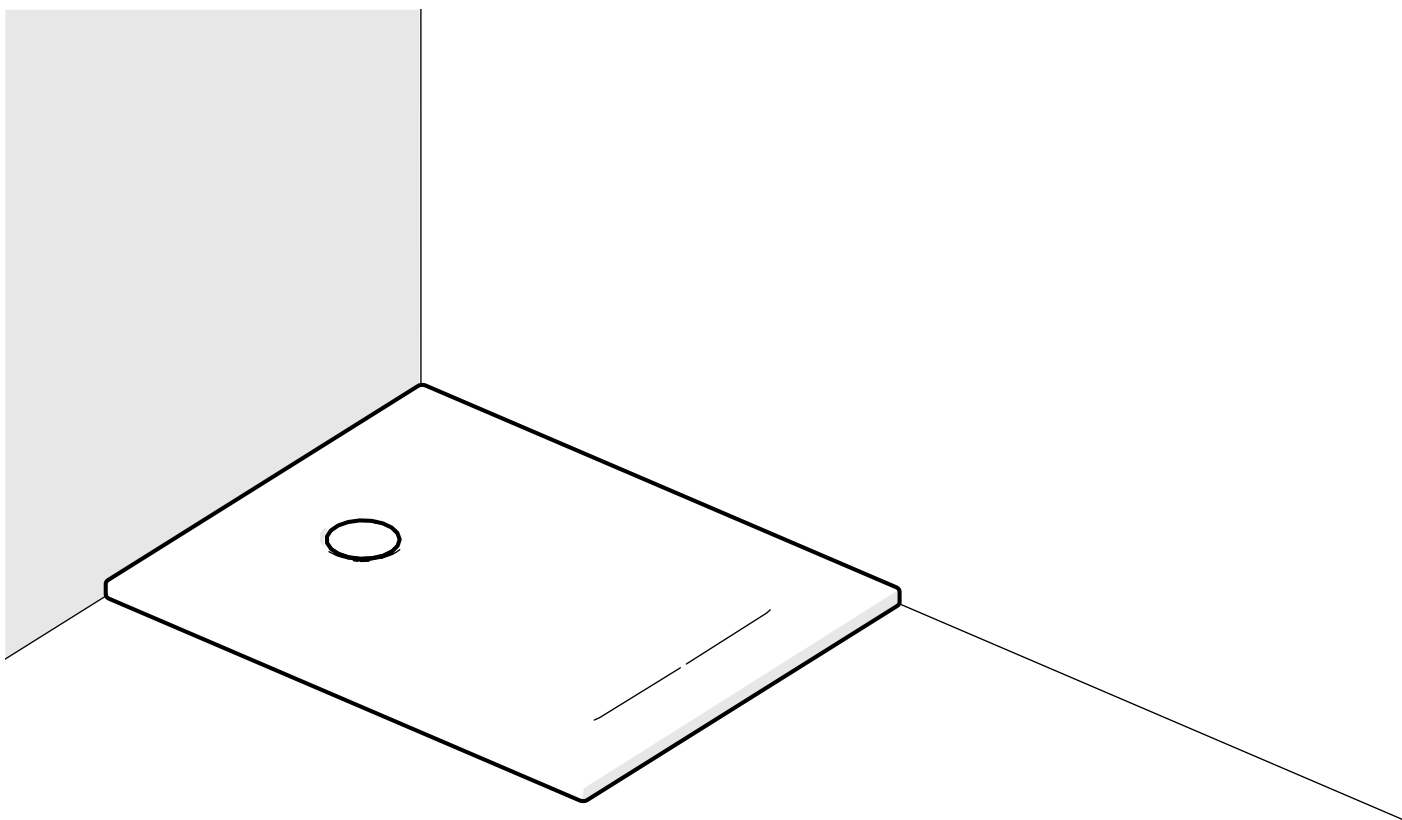
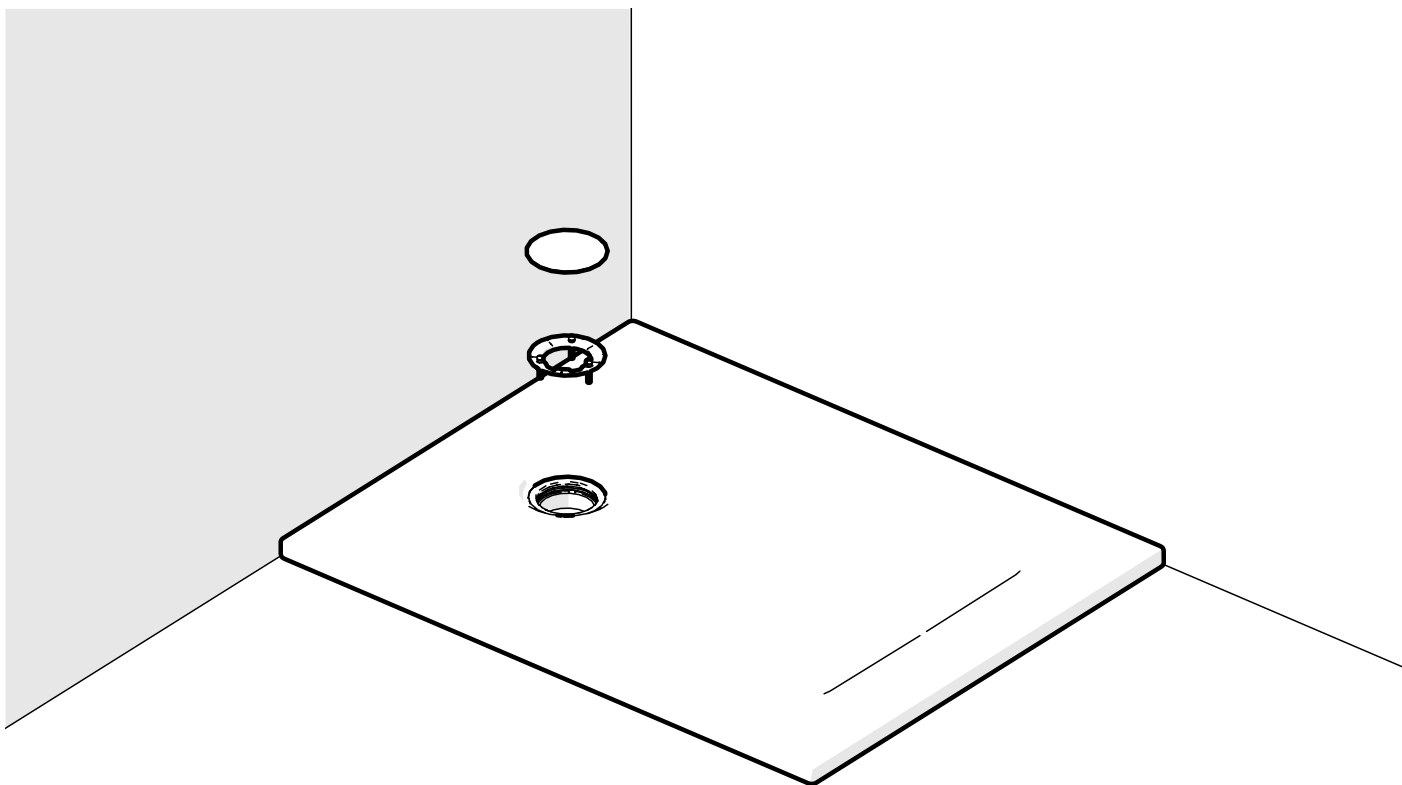


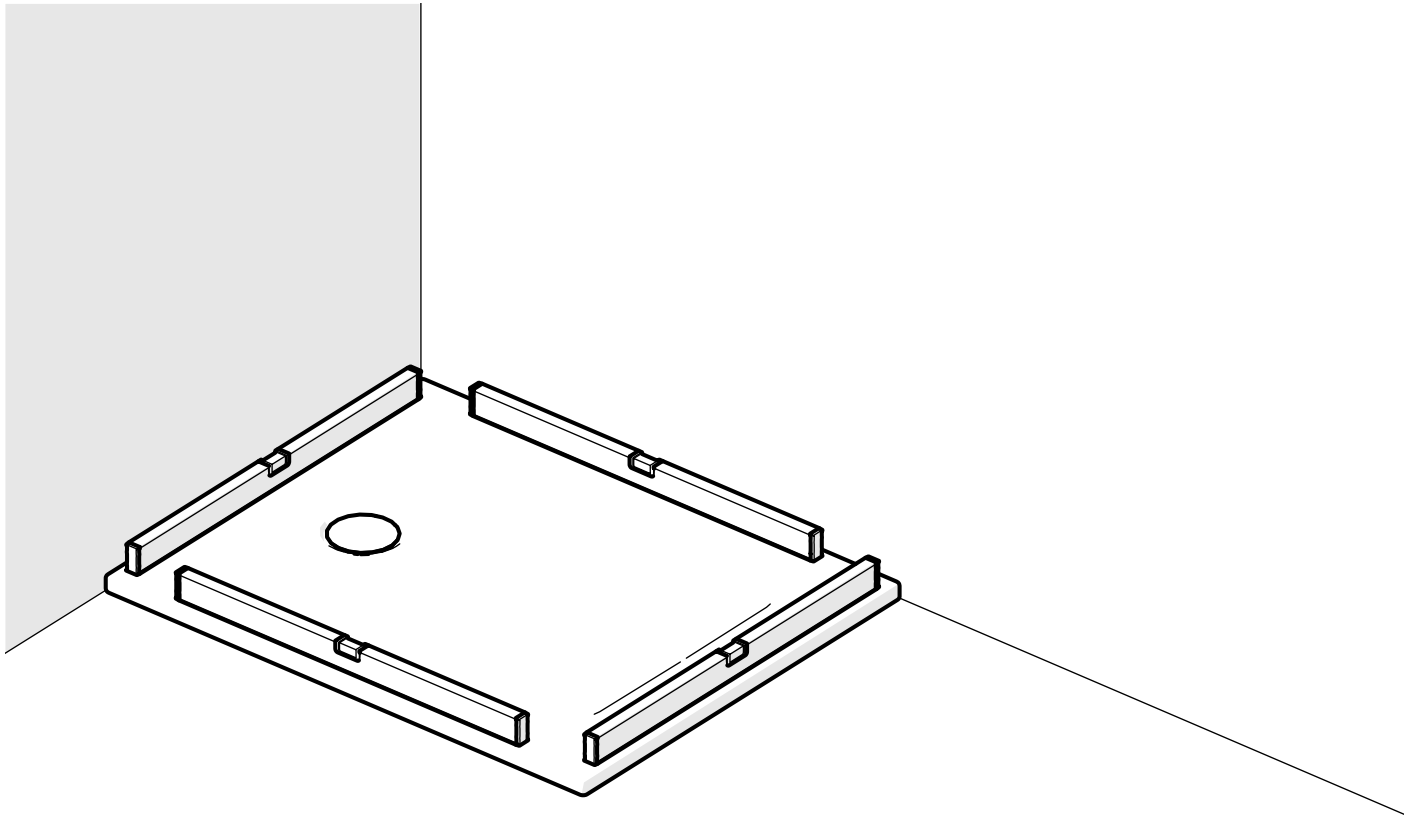


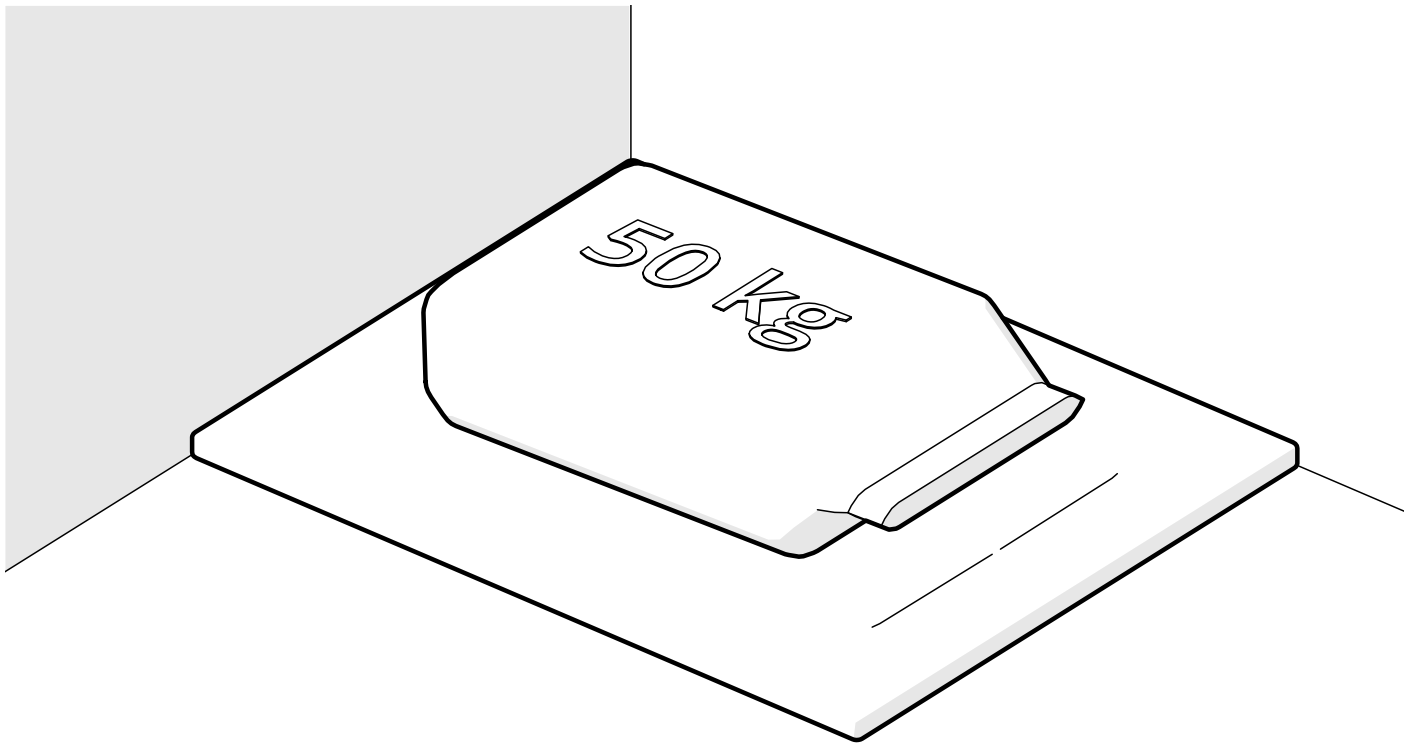


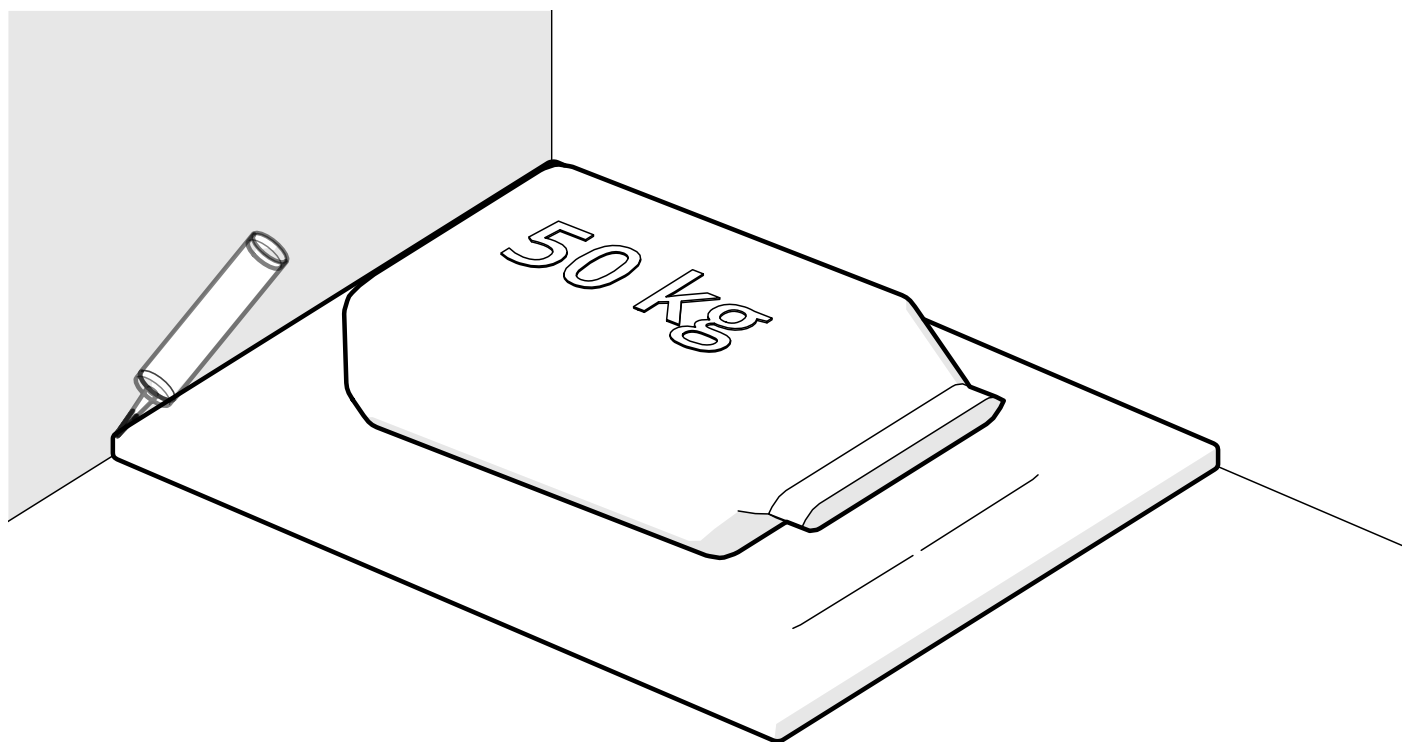


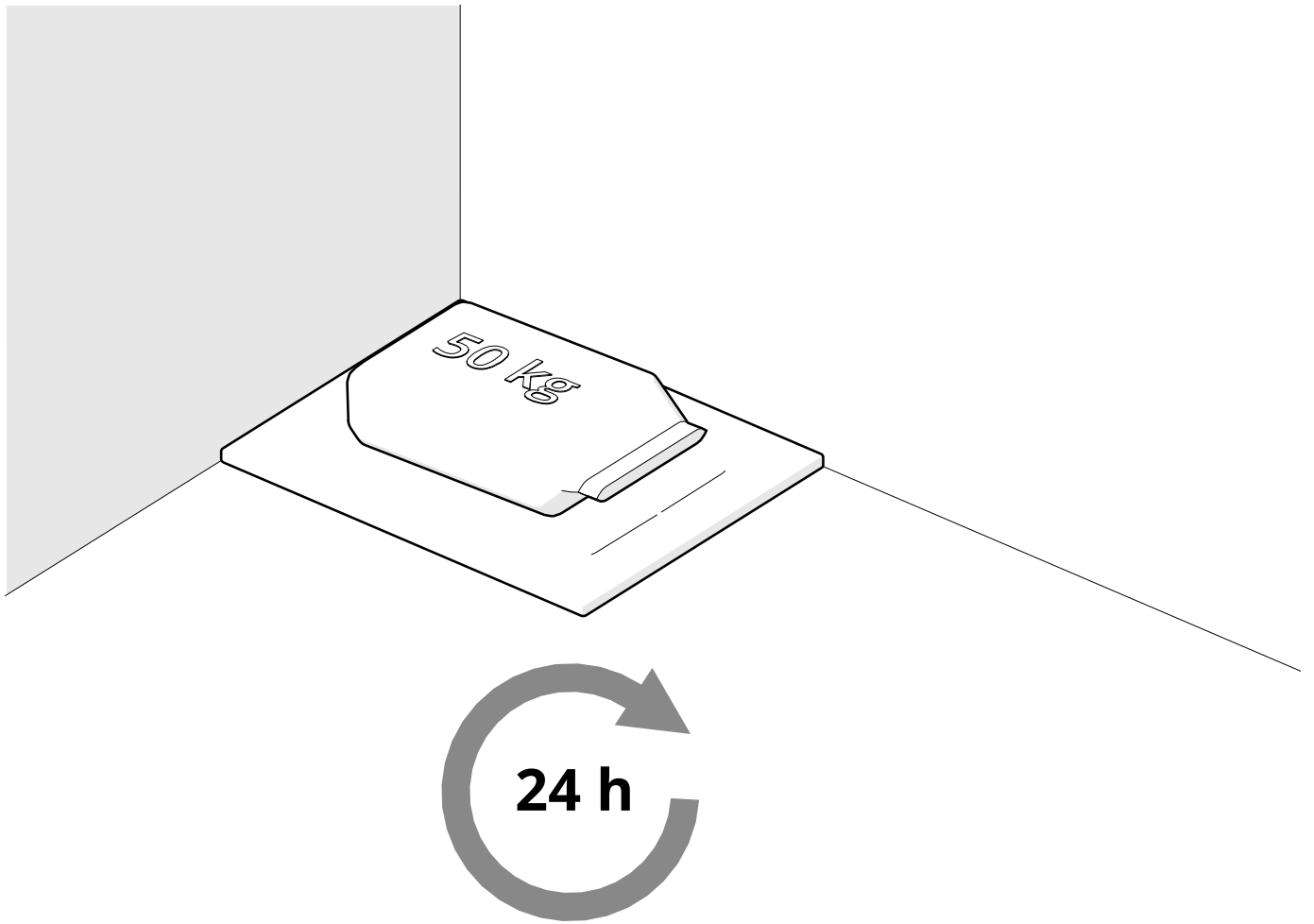


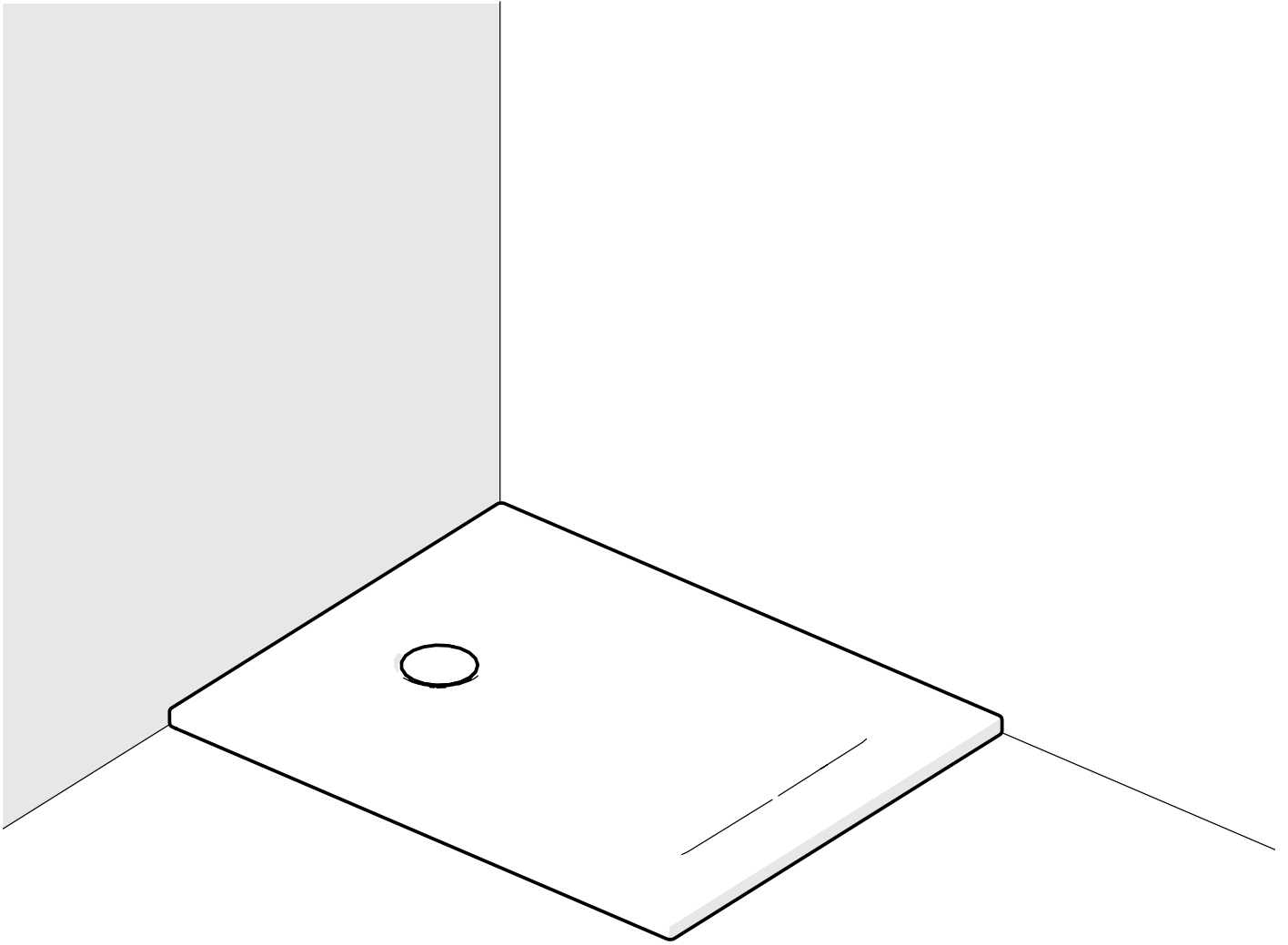












- DE** Bei Schäden durch fehlerhaften Einbau übernimmt der Hersteller keine Haftung, Schadens- oder Garantieansprüche.
- FR** Le fabricant décline toute responsabilité en cas de dommages résultant d'un montage non conforme.
- IT** Il costruttore non risponde né offre garanzie o risarcimenti per danni dovuti a un montaggio errato.
- EN** The manufacturer accepts no liability and acknowledges no claims for damages or guarantee claims concerning damages resulting from incorrect installation.