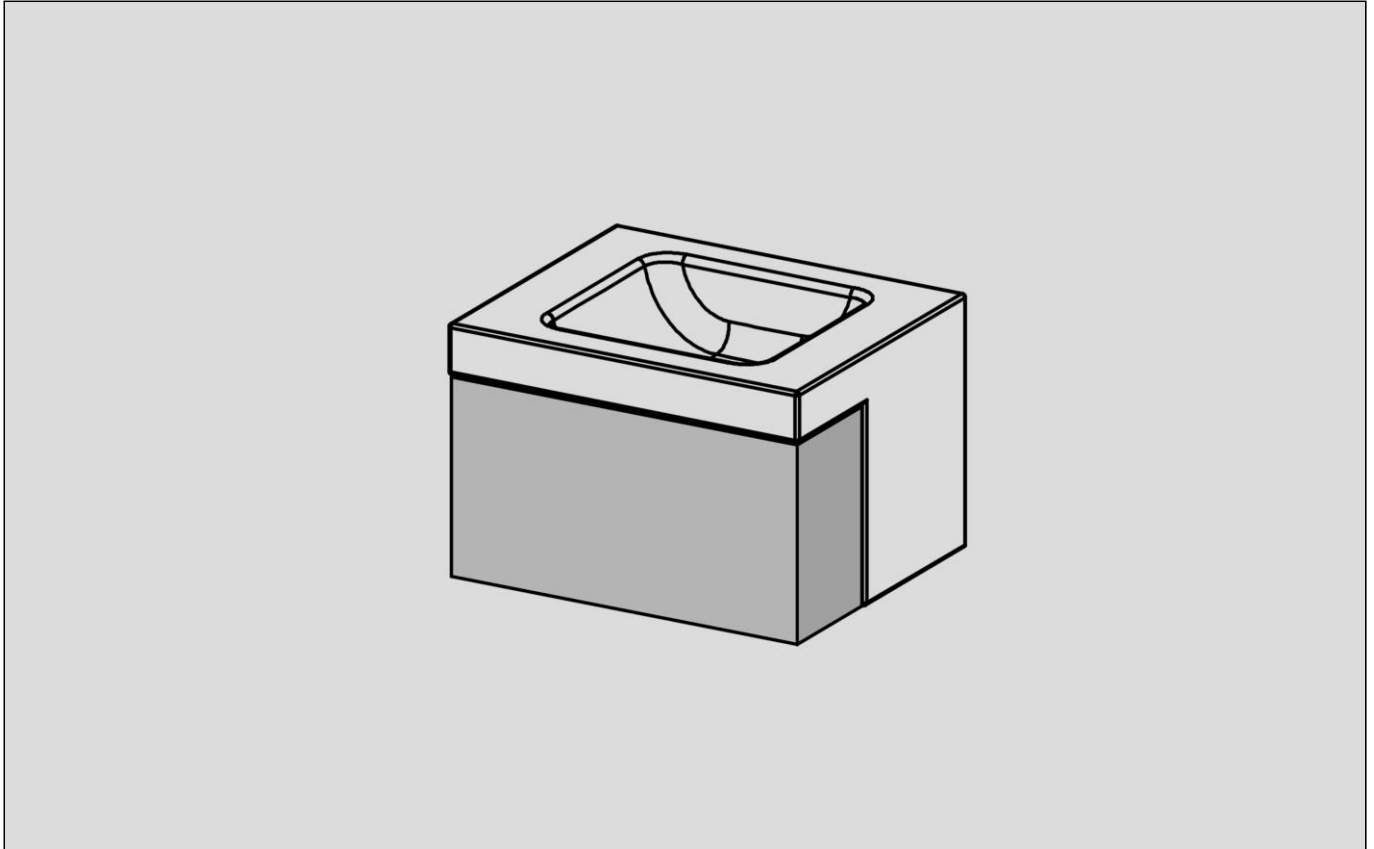


Schmidlin MERO EVO / LOTUS EVO



Die Montage muss exakt nach dieser Montageanleitung erfolgen, sonst kann dies zu einem Sicherheitsrisiko führen!

Le montage doit se faire exactement selon les présentes instructions de montage pour éviter de compromettre la sécurité!

Il montaggio deve essere fatto esattamente secondo le presenti istruzioni di montaggio per evitare di compromettere la sicurezza!

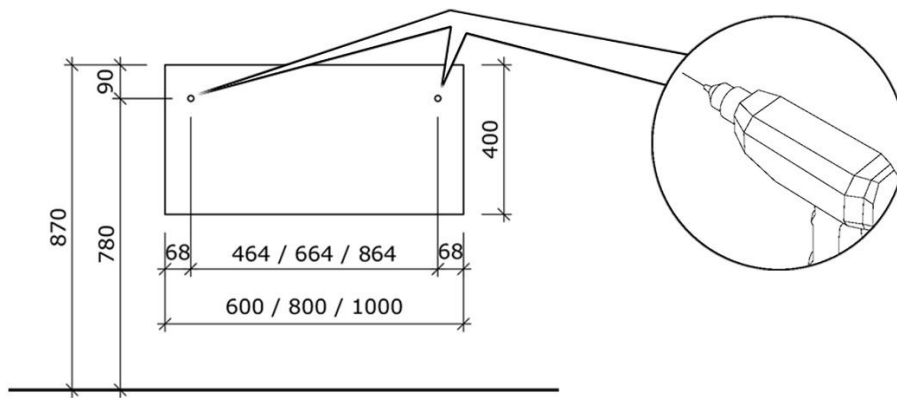
The installation must be carried out exactly according to these installation instructions, otherwise this can lead to a safety risk!

Technische Änderungen, Irrtum und Druckfehler vorbehalten!

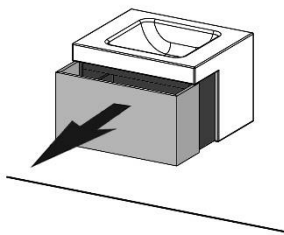
Sous réserve de modifications techniques, erreurs et fautes
d'impression! Modifica tecnica, salvo errori stampa!

Technical changes, errors, misprints and omissions excepted!

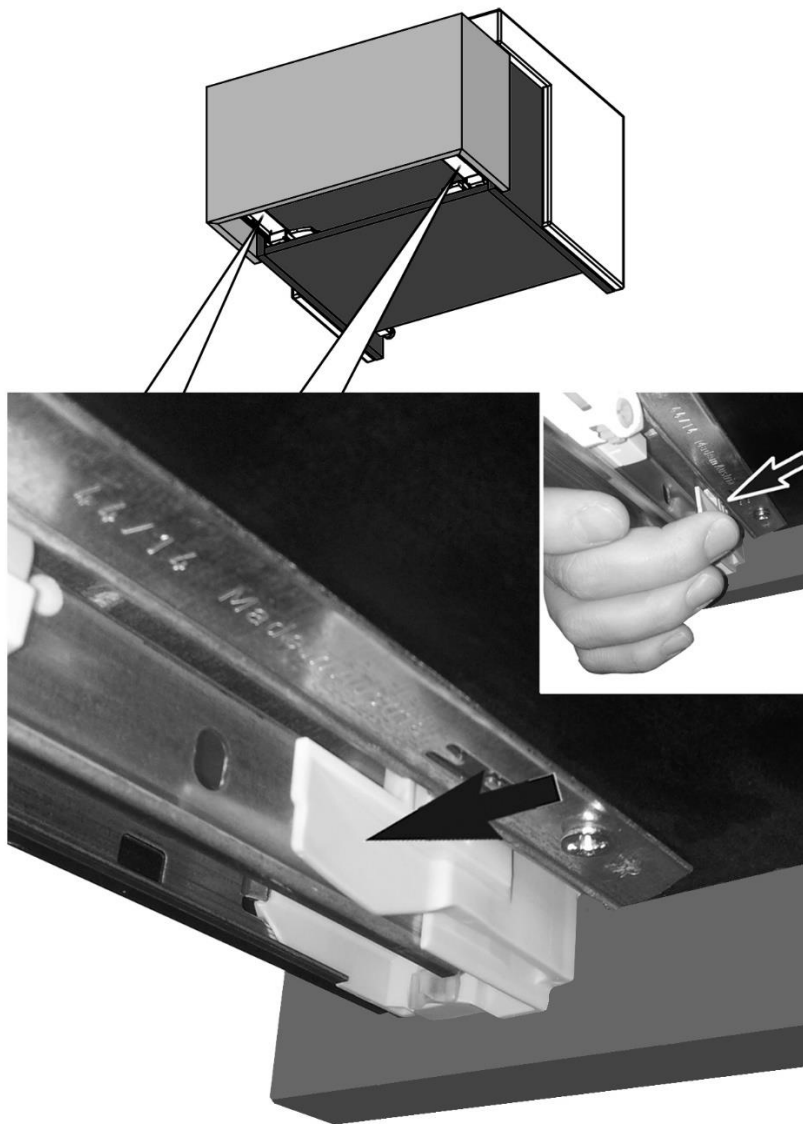
1.

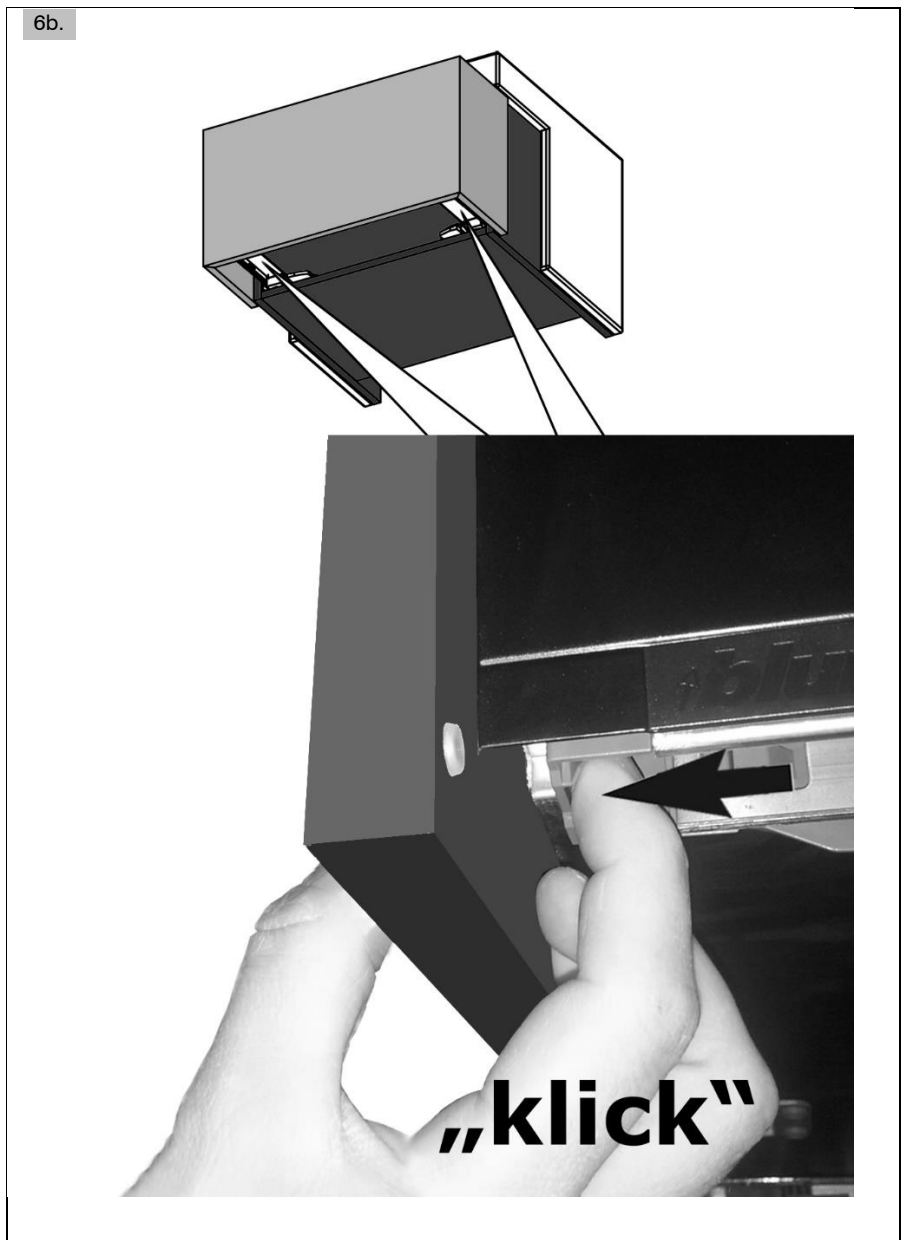
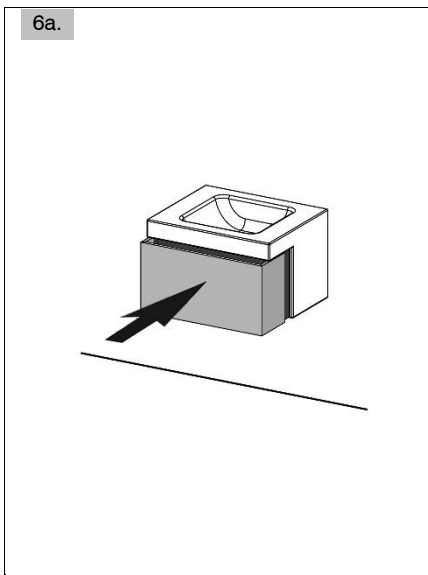
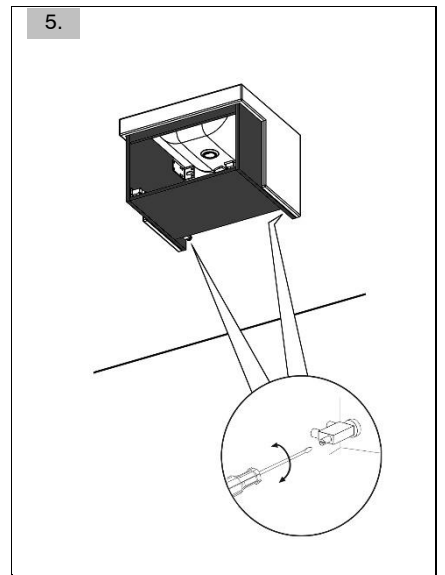
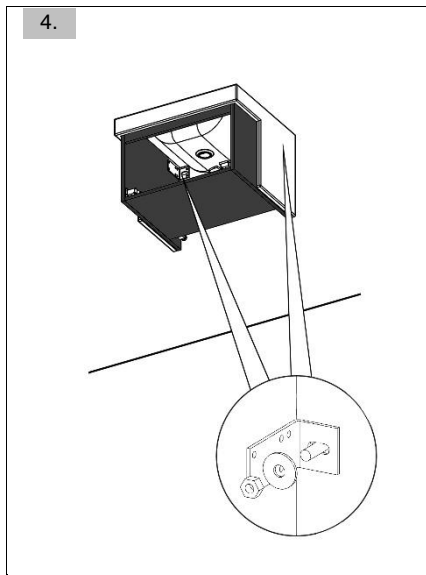
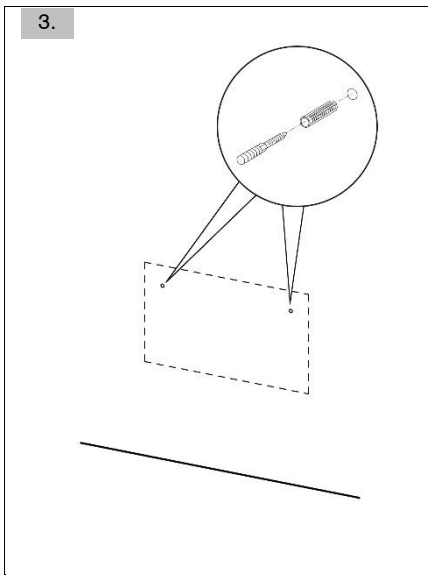


2a.



2b.

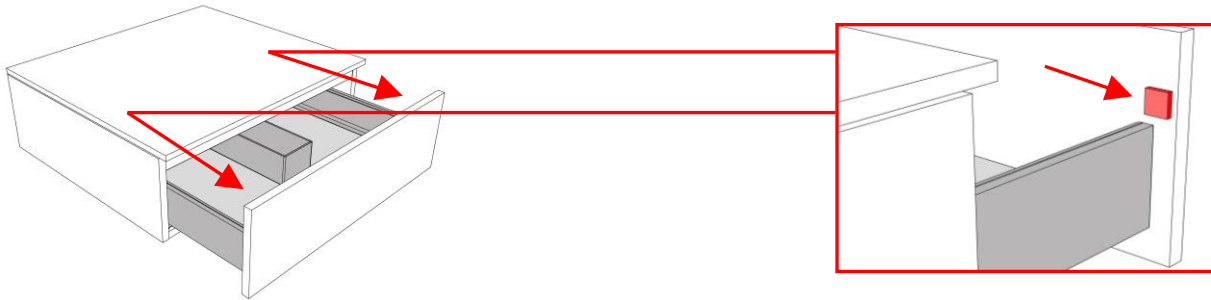




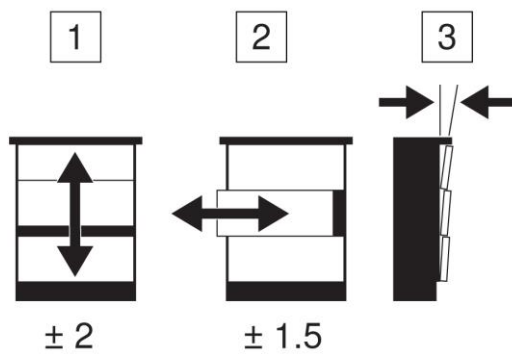
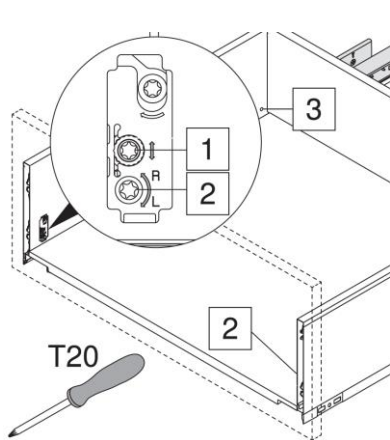
Anleitung Fronten ausrichten

Instructions pour régler les faces / Instructions to align fronts

Transportsicherung entfernen /
Enlever la protection de transport /
Remove the transport protection



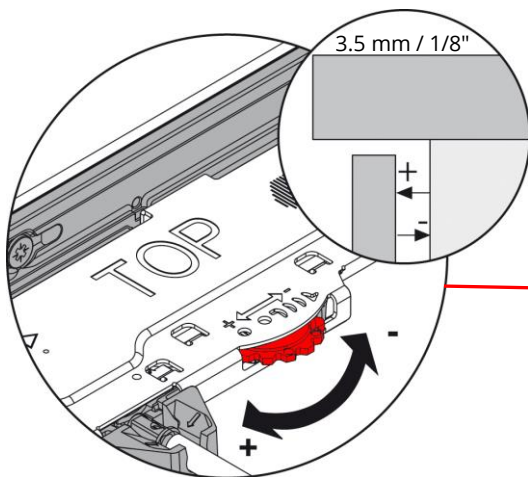
Schubladen ausrichten / Régler les tiroirs / Align drawers



Achtung: Tiefenposition beidseitig gleich einstellen
Frontspalt 3.5 mm

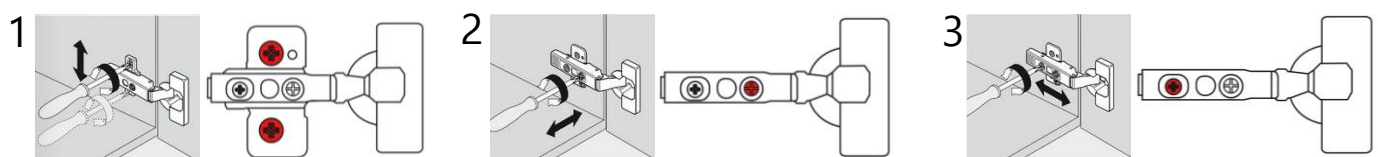
Attention: Position de profondeur des deux côtés régler égale
entre les faces espace 3.5 mm

Attention: Set depth position equal on both sides
front gap 1/8"



Ansicht von unten /
vue de dessous /
Bottom view

Türen ausrichten / Régler les portes / Align doors



Technische Änderungen, Irrtum und Druckfehler vorbehalten!
Sous réserve de modifications techniques, erreurs et fautes
d'impression! Modifica tecnica, salvo errori stampa! Technical
changes, errors, misprints and omissions excepted!