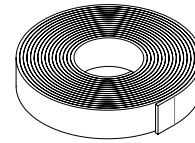
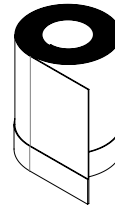
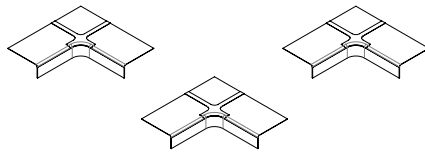
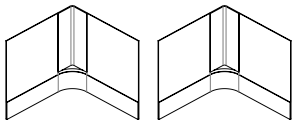
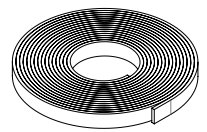


Abdichtung Duschwanne L'étanchéité des receveurs de douche Piatto doccia a tenuta stagna Shower tray waterproofing

Lieferumfang
Livraison
Consegna
Delivery



30 mm



15 mm



Dichtecken
Angles d'étanchéité
Angolo di impermeabilizzazione
Sealing corners



Multi-Ecken
Angles multi
Angolo multiplo
Multi-corners

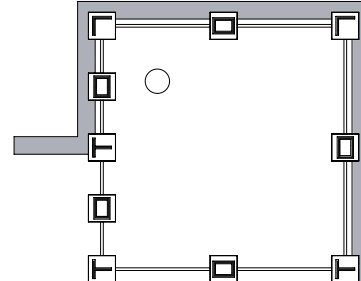
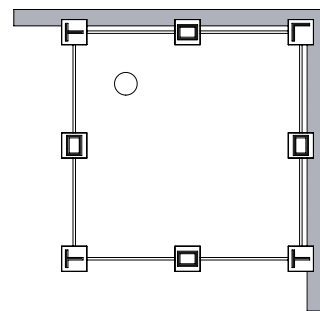
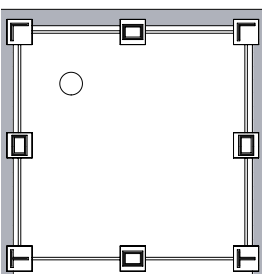
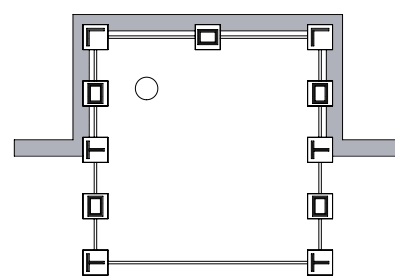
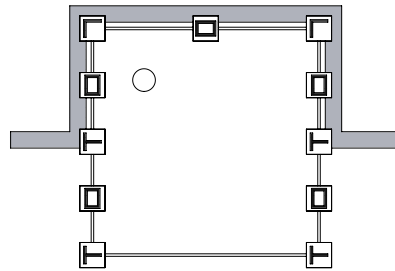
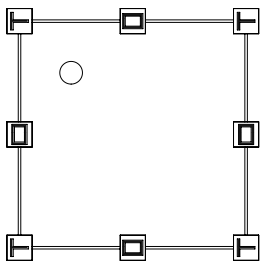


Dichtband
Bande d'étanchéité
Nastro di tenuta
Sealing tape

Schallschutzband
Bande phonique
Nastro per isolamento acustico
Sound insulation tape

Distanzband
Bande d'espacement
Nastro distanziatore
Spacer tape

Montagearten
Types de montage
Tipi di montaggio
Mounting types

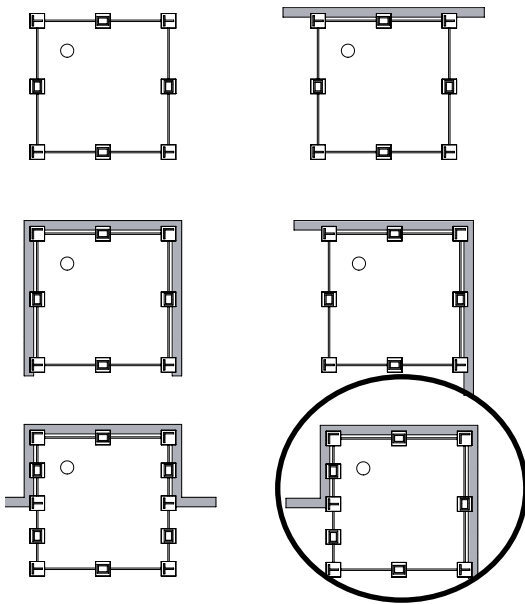


Technische Änderungen vorbehalten

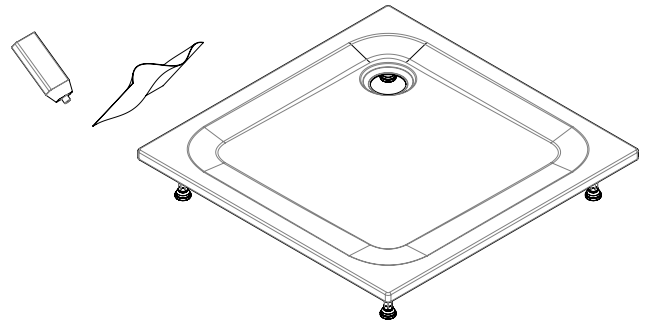
Abdichtung Duschwanne Montage

Normalrand
Bord normal
Bordo normale
Normal edge

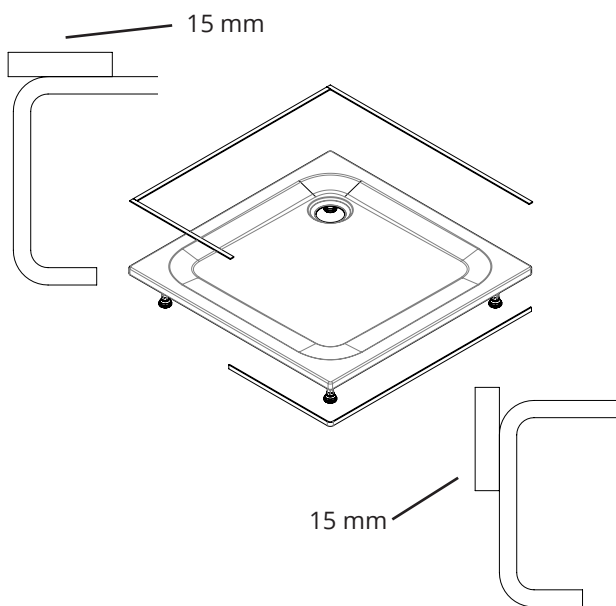
A Ausgangssituation
La situation initiale
La situazione iniziale
The initial situation



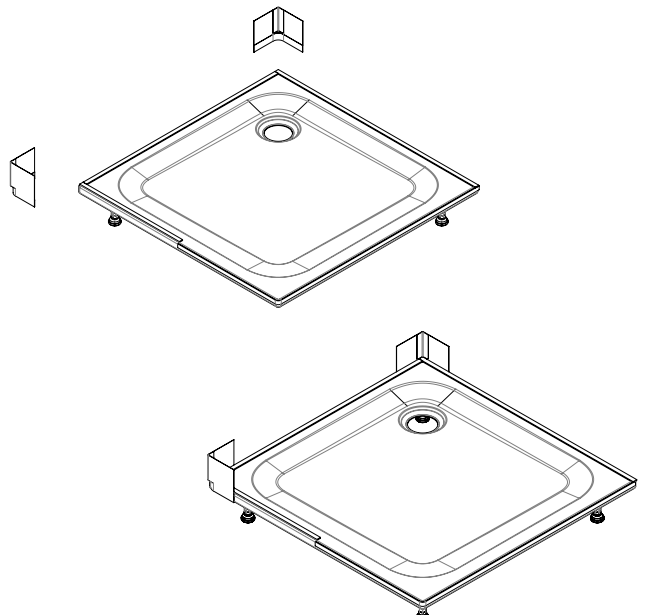
B Duschwanne reinigen
Nettoyer le receveur de douche
Pulire il piatto doccia
Cleaning shower tray



C Distanzband (15 mm) montieren
Coller la bande d'espace (15 mm)
Montare il nastro distanziatore (15 mm)
Mount spacer tape (15 mm)

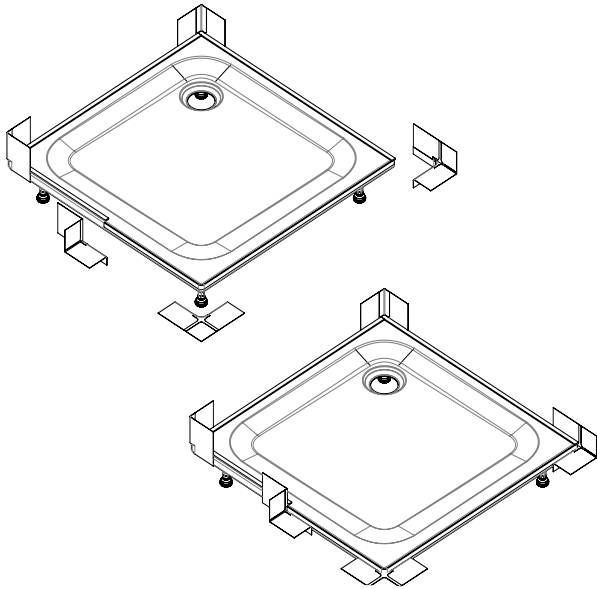


D Dichtecken montieren
Coller les angles d'étanchéité
Installazione degli angoli di impermeabilizzazione
Mount sealing corners

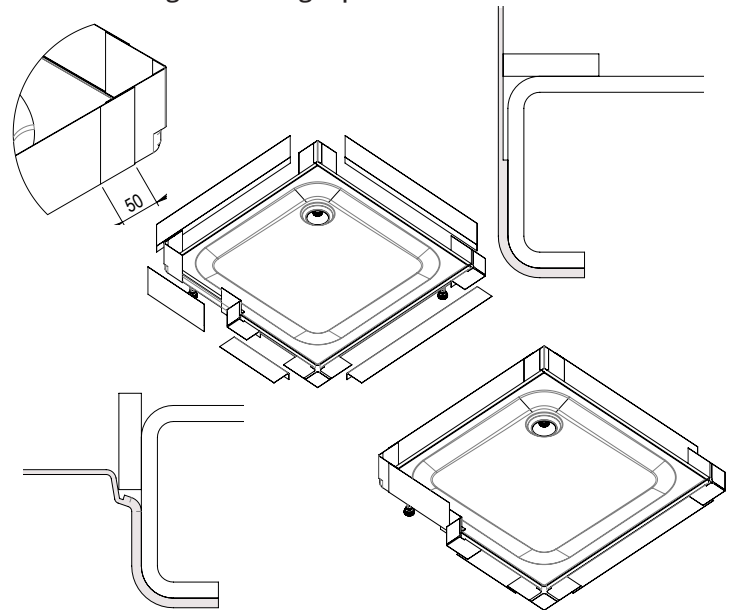


Abdichtung Duschwanne Montage

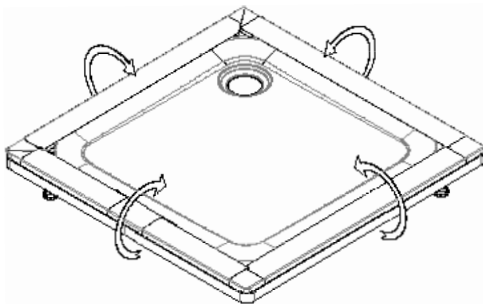
- E** Multi-Ecken montieren
 Coller les angles-multi
 Installazione degli angoli di impermeabilizzazione
 Mount multi-corners



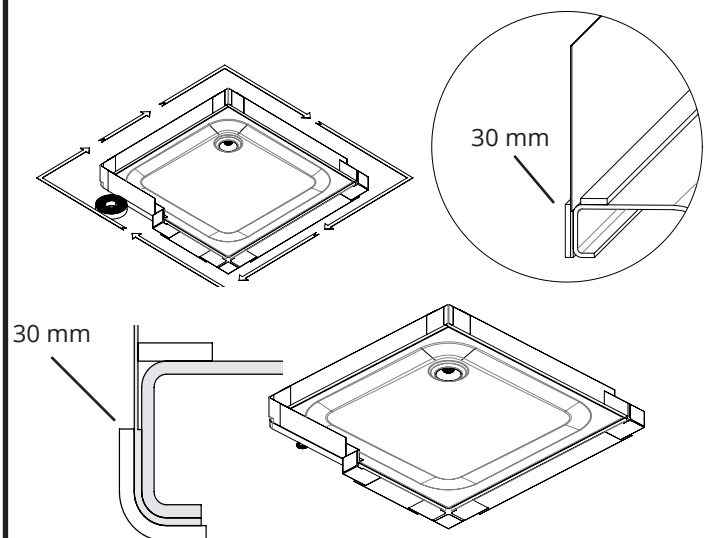
- F** Dichtband montieren
 Coller la bande d'étanchéité
 Installazione del nastro di tenuta
 Installing the sealing tape



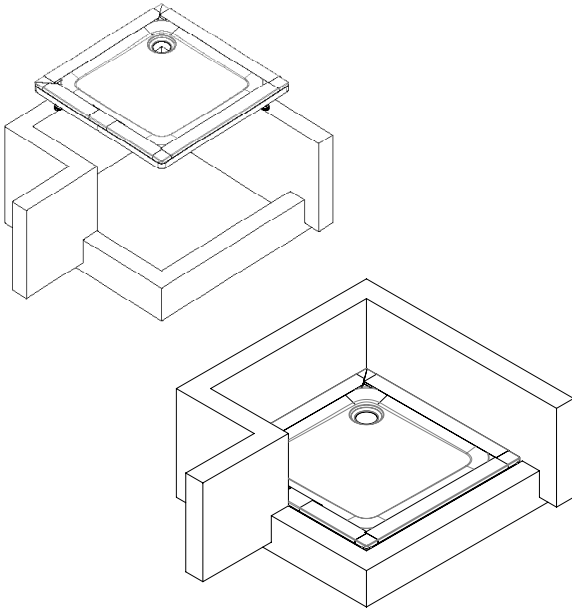
- G** Dichtecken und Dichtband einklappen
 Rabattre les angles et la bande d'étanchéité
 Piegare gli angoli di tenuta e il nastro di tenuta
 Fold in sealing corners and sealing tape



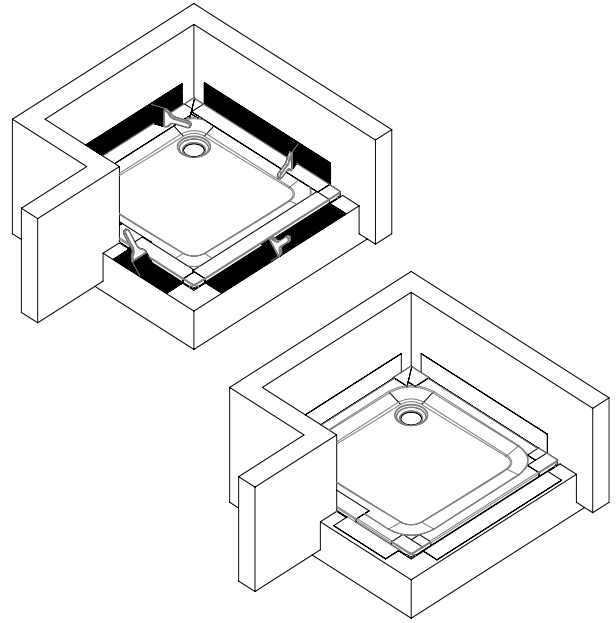
- H** Schallschutzband (30 mm) montieren
 Coller la bande phonique (30 mm)
 Montare il nastro per isolamento acustico (30 mm)
 Mount sound insulation tape (30 mm)



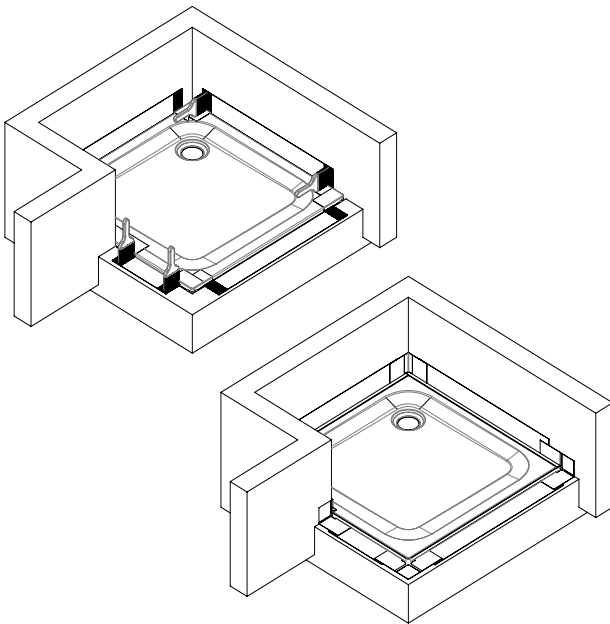
- I** Duschwanne einsetzen
Poser le receveur de douche
Mettere giu'piatto doccia
Put shower tray



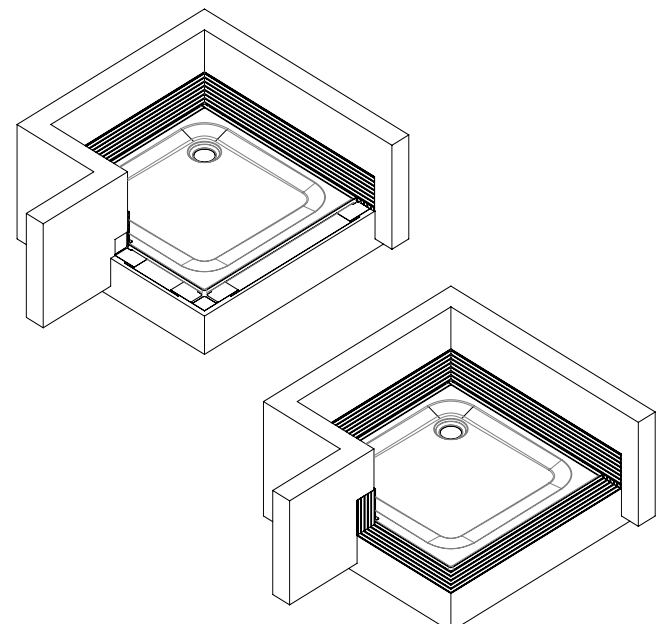
- J** Anstrich Dichtband
Appliquer la masse sur la bande d'étanchéité
Primer per nastro isolante
Coat Sealing tape



- K** Anstrich Dichtecke
Appliquer la masse dans les angles
Primer per sigillare l'angolo
Coat density corner

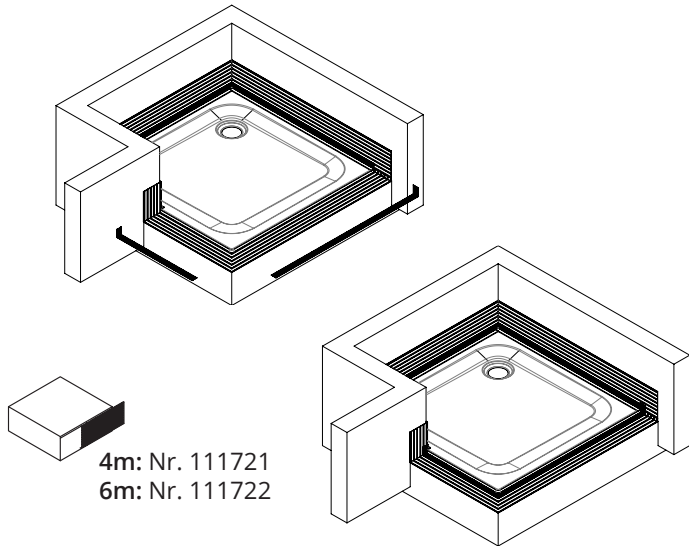


- L** Anstrich
Masse
Apporre sigillante
Coating

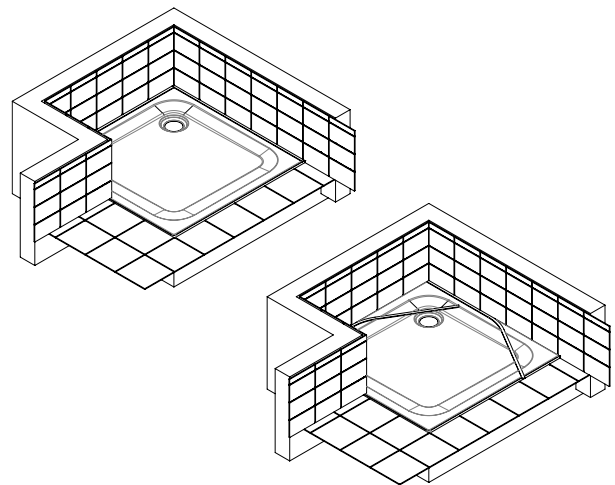


Abdichtung Duschwanne Montage

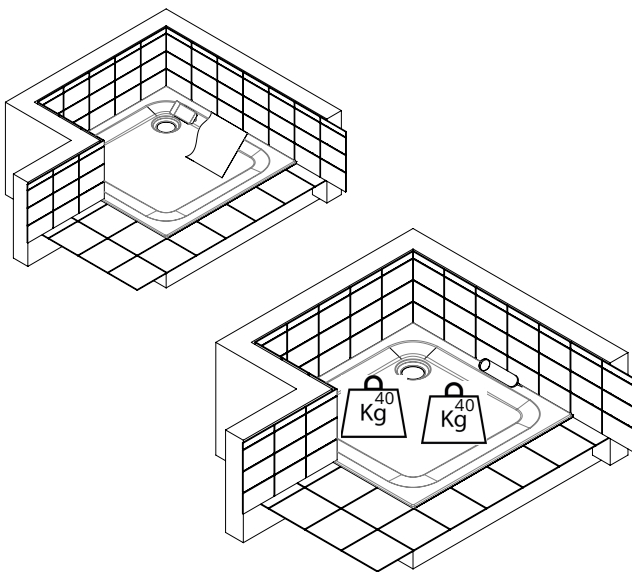
M optional / facultatif / opzionale / optional
 Schnitenschutzband / bande de protection contre les coupures / nastro armato antitaglio / cut protection band



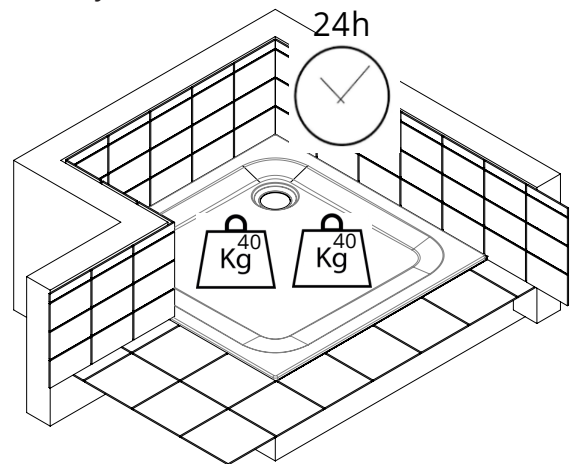
N Plattenabringen & Distanzband entfernen
 Carreler & enlever la bande d'espacement
 Posare le piastrelle & rimuovere il nastro distanziatore
 Lay tiles & remove spacer tape



O Reinigung und Silikon anbringen
 Nettoyer et siliconer
 Pulizia ed applicare silicone
 Clean and apply silicone



P 24 Stunden trocknen
 Séchage 24 heures
 Asciugare per 24 ore
 Dry for 24 hours



Abdichtung Duschwanne Montage