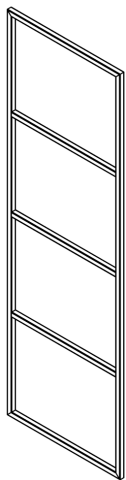


Schmidlin Handtuchleiter FRAME Schmidlin échelle à serviettes FRAME Schmidlin scaletta per asciugamani FRAME Schmidlin ladder towel holder FRAME

Lieferumfang
Livraison
Consegna
Delivery



A

B



2x Schrauben
2x vis
2x viti
2x screws

C



2x Dübel
2x chevilles
2x tasselli
2x dowels

D

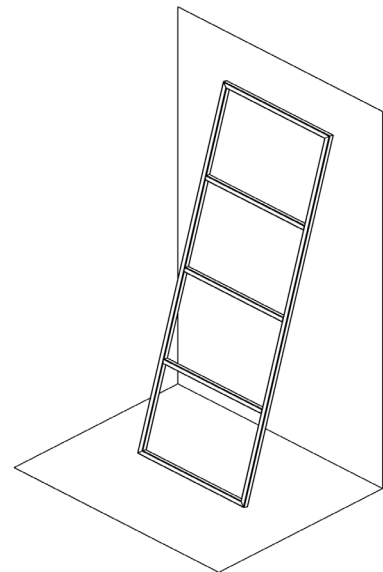


2x Verschlussstopfen
2x bouchons de fermeture
2x tappi di tenuta
2x sealing plugs

E



2x Antirutschkappen
2x capuchons antidérapants
2x tappi antiscivolo
2x anti-slip caps



Handtuchleiter FRAME
Échelle à serviettes FRAME
Scaletta per asciugamani FRAME
Ladder towel holder FRAME

Benötigtes Werkzeug
Outils nécessaires
Attrezzi necessari
Required tools

∅ 6 mm



Bohrer
Pistolet à vis
Pistola a vite
Screw gun



Schraubenzieher
Tournevis
Cacciavite
Screw driver



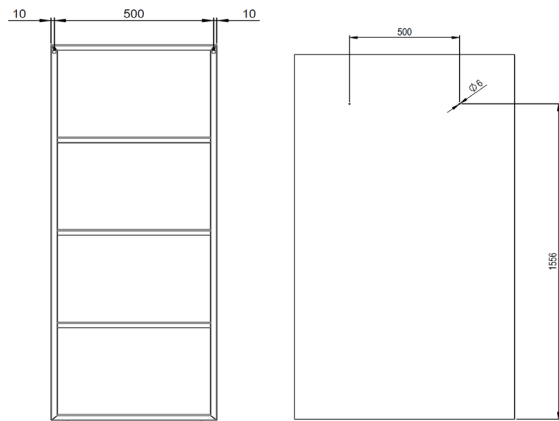
Massband
Mètre ruban
Nastro di misura
Tape measure



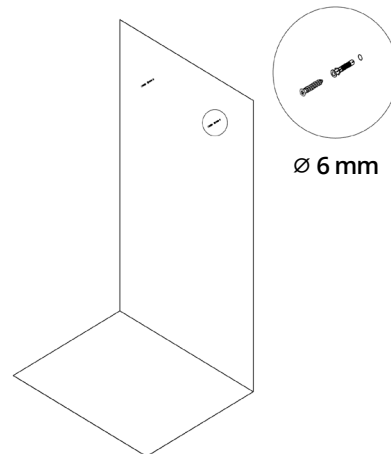
Wasserwaage
Niveau à bulle
Livella
Spirit Level

Schmidlin Handtuchleiter FRAME Montage

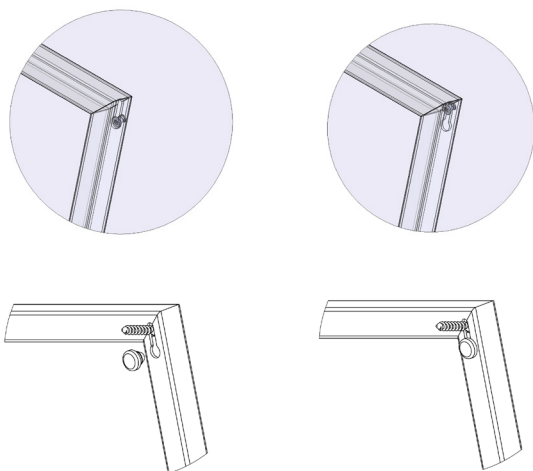
- 1.** Abmessungen zur Montage der Leiter
 Dimensions pour installer l'échelle
 Dimensioni per installare la scala
 Dimensions to install the ladder



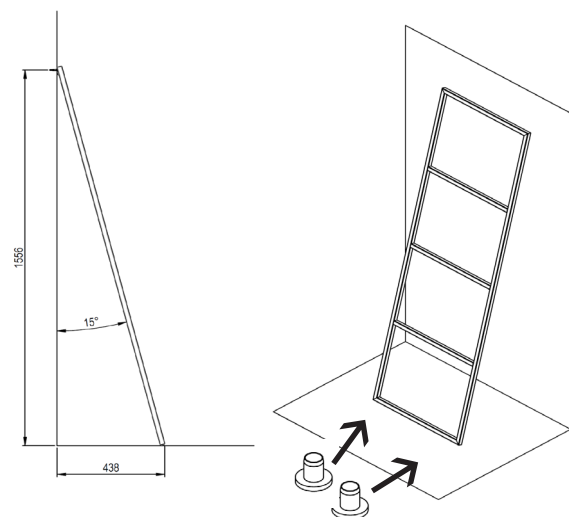
- 2.** Loch bohren, Schrauben & Dübel anbringen
 Percer le trou, fixer les vis & les chevilles
 Praticare il foror, fissare viti & tasselli
 Drill hole, attach screws & dowels



- 3.** Leiter anbringen & Loch mit Verschlussstopfen verschliessen
 Fixer l'échelle & fermer le trou avec le vouchon de fermeture
 Fissare la scaletta & chiudere il foro con il tappo di tenuta
 Attach ladder & close hole with sealing plug



- 4.** Antirutschkappen anbringen
 Mettre des capuchons antidérapants
 Applicare i tappi antiscivolo
 Attach anti-slip caps



FERTIG
 FINI
 FATTO
 DONE

