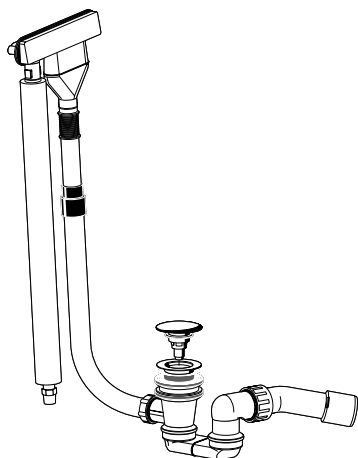


Schmidlin LOFT TRIO Ab-/Überlaufgarnitur

viega

www.viega.de



Produktbeschreibung

Ab- und Überlaufgarnitur mit integriertem Einlauf (Wasserzulauf durch den Überlaufkörper) für freistehende Badewanne Schmidlin LOFT, mit runder Klickverschlusshaube.

Ablaufleistung 0,87 l/s
Überlaufleistung 0,63 l/s

Bestimmungsgemäße Verwendung

Die Garnitur ist ein kombinierter Ab- und Überlauf für Badewannen mit 52 mm Ablaufloch und erfüllt die Anforderungen nach DIN EN 274. Er ist ausschließlich geeignet für haushaltsübliche Abwässer mit Temperaturen bis 95 °C.

Das Einleiten anderer Flüssigkeiten, wie Reinigungsmittel, die sanitäre Ausstattungsgegenstände, Entwässerungsgegenstände und Rohrwerkstoffe beschädigen können, insbesondere solche mit einem pH-Wert unter 4, ist nicht zulässig.

Einbau nur durch Fachfirmen unter Berücksichtigung der bautechnischen Vorschriften.



Achtung: Sicherung des Trinkwassers vor Verunreinigung

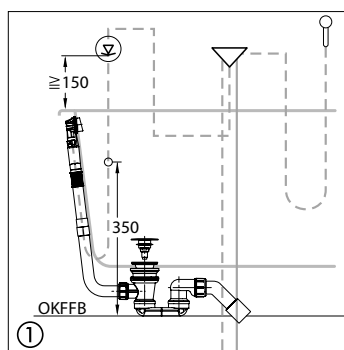
Um die Verunreinigung des Trinkwassers durch Zurückfließen von Badewasser in das Trinkwassersystem zu vermeiden, ist ein Rohrunterbrecher zwischen UP-Absperrarmatur und Badewannenlauf zu installieren. Es sind die örtlichen Normen und Vorschriften zu beachten.

Rohrunterbrecher

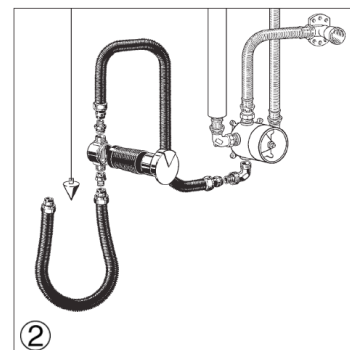
Sicherung des Trinkwassers vor Verunreinigung.

Die Qualität des Trinkwassers darf nicht durch Zurückfließen von Badewasser in das Trinkwassersystem beeinträchtigt werden. Um dies sicher zu stellen, ist ein Rohrunterbrecher zwischen UP-Absperrarmatur und Badewannenlauf zu installieren. Es sind die örtlichen Normen und Vorschriften zu beachten.

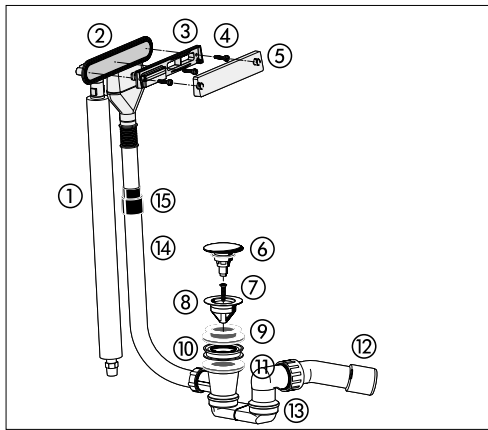
Hinweis: Der Rohrunterbrecher gehört nicht zum Lieferumfang und muss gesondert bestellt werden!



Einbauschema

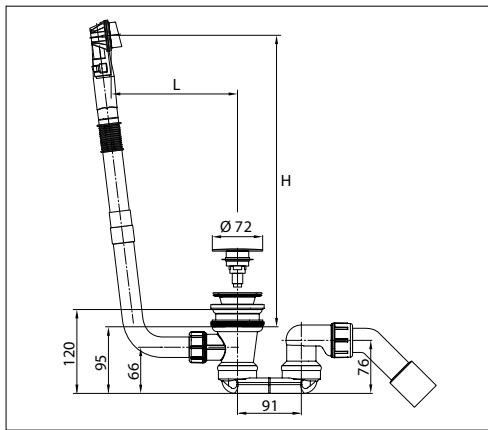


Anschlussset mit UP-Rohrunterbrecher



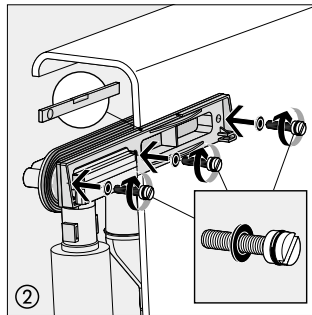
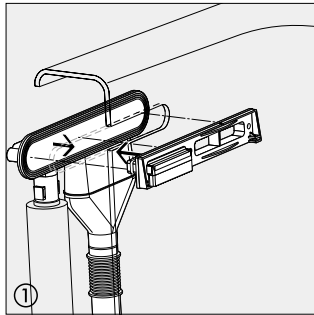
Bauteile

- | | | |
|-------------------------|------------------|------------------------|
| ① Zulaufanschluss | ② Überlaufkörper | ③ Einlaufstück |
| ④ Befestigungsschrauben | ⑤ Abdeckplatte | ⑥ Klickverschlusshaube |
| ⑦ Befestigungsschraube | ⑧ Ventiloberteil | ⑨ Profildichtung |
| ⑩ Distanzstück | ⑪ Profildichtung | ⑫ Ablaufbogen |
| ⑬ Geruchverschluss | ⑭ Überlaufrohr | ⑮ Muffe |



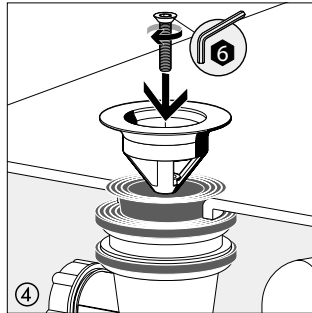
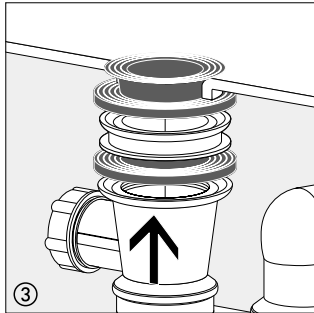
Masse

L	H
100 - 340	180 - 520

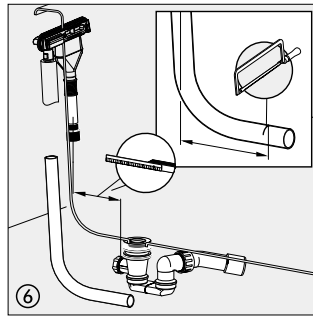
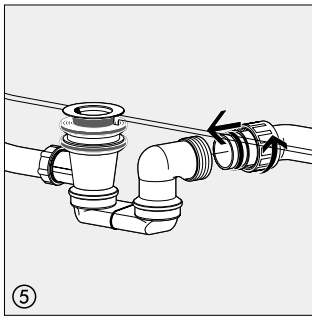


Montageschritte

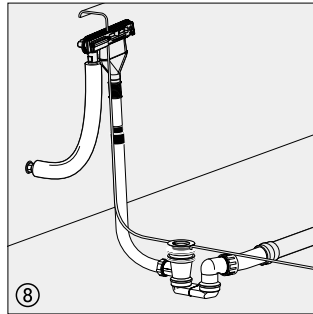
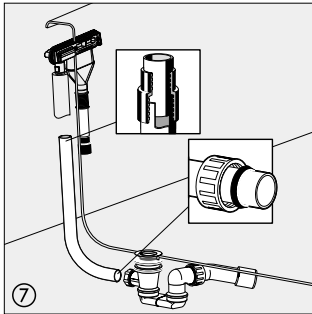
- ① Überlaufkörper am Überlaufloch positionieren. Einlaufstück in den Überlaufkörper einsetzen.
- ② Überlaufkörper und Einlaufstück ausrichten. Befestigungsschrauben (3 x) mit Schraubendreher anziehen.



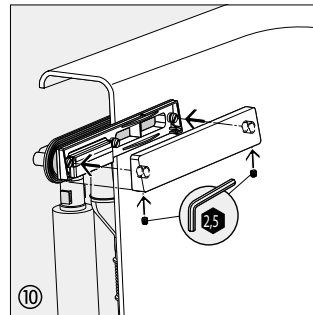
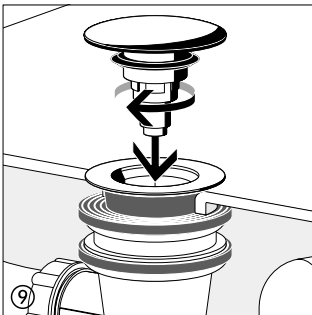
- ③ Doppeldichtung, Distanzstück und Profildichtung montieren.
- ④ Geruchverschluss, Ventiloberteil und Befestigungsschraube mit Montageschlüssel anschrauben.



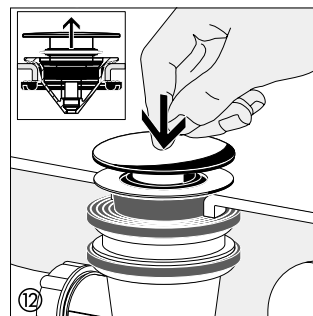
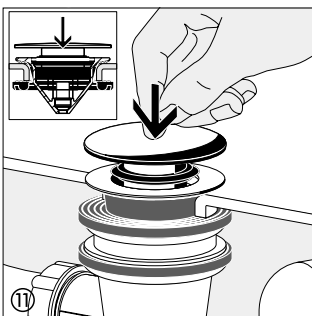
- ⑤ Ablaufbogen an den Geruchverschluss anschliessen. Der Anschlussbogen kann wahlweise mit Ø 40 oder Ø 50 mm angeschlossen werden.
- ⑥ Überlaufrohr montieren. Ggf. kürzen.



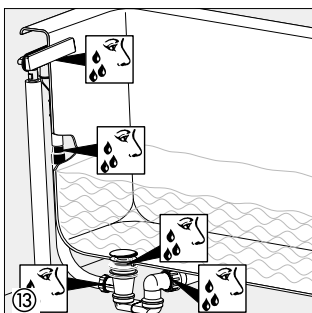
- ⑦ Auf ausreichende Einstecktiefe achten.
- ⑧ Zulaufanschluss mit dem Trinkwassersystem verbinden. Ablaufbogen an das Abwassersystem anschliessen.



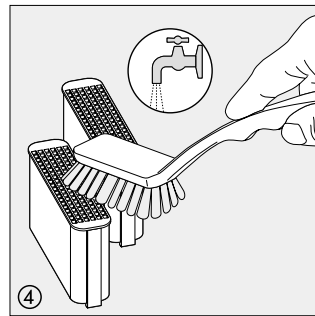
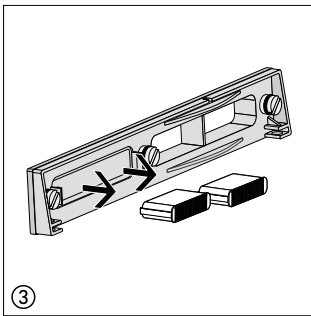
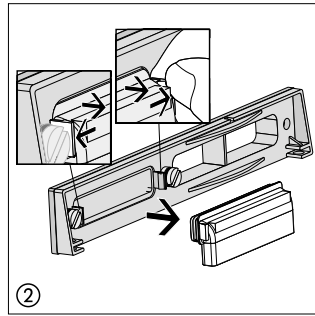
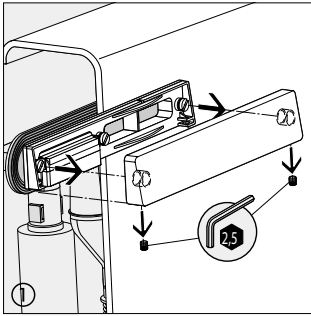
- ⑨ Klickverschlusshaube montieren.
- ⑩ Abdeckplatte auf die Schraubenköpfe aufschieben, und mit beiliegenden Befestigungsschrauben arretieren.



- ⑪ Klickverschlusshaube drücken, Ablauf geschlossen.
- ⑫ Klickverschlusshaube ein zweites Mal drücken, Ablauf geöffnet.



- ⑬ Ablaufgarnitur nach der Montage auf Dichtigkeit überprüfen.



Reinigung Strahlregler

- ① Befestigungsschrauben lösen und Abdeckplatte abnehmen.
- ② Befestigungspunkte (1) rechts und links etwas zur Seite drücken und den Wassereinlauf (2) herausnehmen.

- ③ Beide Strahlregler herausziehen.

- ④ Strahlregler unter fließendem Wasser oder mit einer feinen Bürste reinigen.

Die Montage erfolgt in umgekehrter Reihenfolge.



Die Gebrauchsanleitung ist nach der Montage dem Bauherrn auszuhändigen.