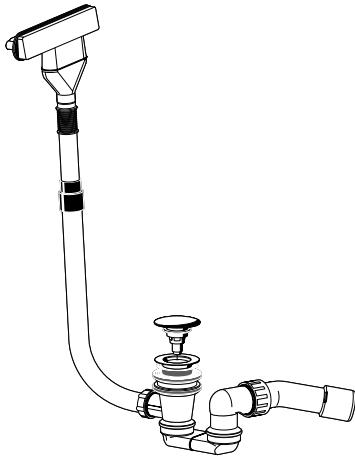


Schmidlin LOFT Ab-/Überlaufgarnitur

viega

www.viega.de



Produktbeschreibung

Ab- und Überlaufgarnitur für freistehende Badewanne Schmidlin LOFT, mit runder Klickverschlusshaube.

Ablaufleistung 0,87 l/s

Überlaufleistung 0,63 l/s

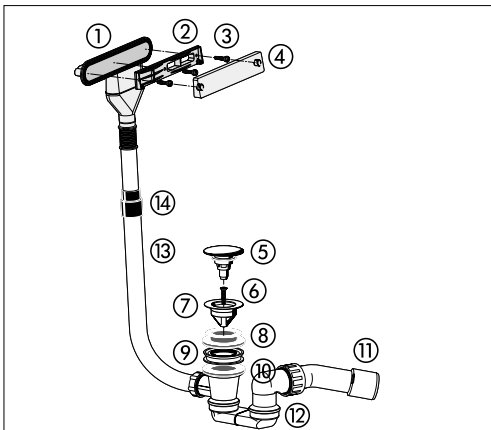
Bestimmungsgemässe Verwendung

Die Garnitur ist ein kombinierter Ab- und Überlauf für Badewannen mit 52 mm Ablaufloch und erfüllt die Anforderungen nach DIN EN 274. Er ist ausschliesslich geeignet für haushaltsübliche Abwässer mit Temperaturen bis 95 °C.

Das Einleiten anderer Flüssigkeiten, wie Reinigungsmittel, die sanitäre Ausstattungsgegenstände, Entwässerungs-

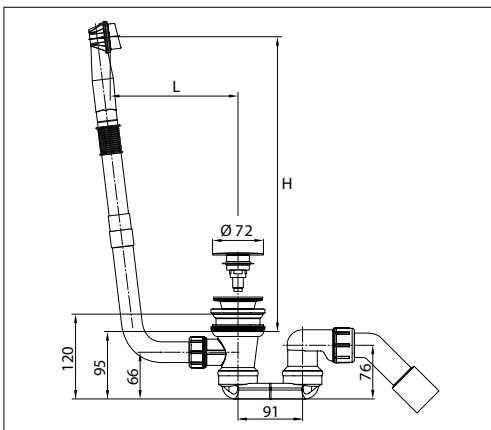
gegenstände und Rohrwerkstoffe beschädigen können, insbesondere solche mit einem pH-Wert unter 4, ist nicht zulässig.

Einbau nur durch Fachfirmen unter Berücksichtigung der bautechnischen Vorschriften.



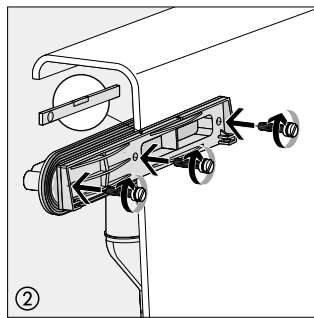
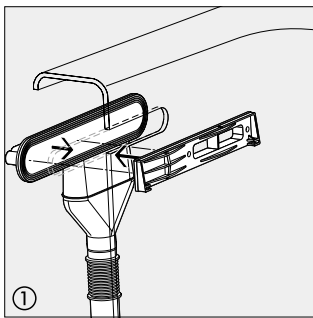
Bauteile

- | | | |
|------------------|------------------------|-------------------------|
| ① Überlaufkörper | ② Einlaufstück | ③ Befestigungsschrauben |
| ④ Abdeckplatte | ⑤ Klickverschlusshaube | ⑥ Befestigungsschraube |
| ⑦ Ventiloberteil | ⑧ Profildichtung | ⑨ Distanzstück |
| ⑩ Profildichtung | ⑪ Ablaufbogen | ⑫ Geruchverschluss |
| ⑬ Überlaufrohr | ⑭ Muffe | |



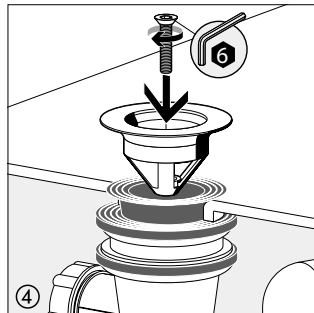
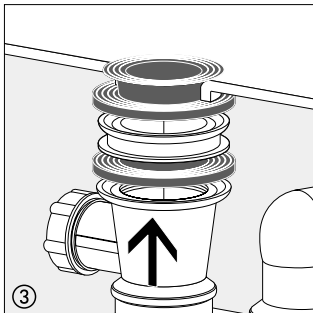
Masse

L	H
100 - 340	180 - 520

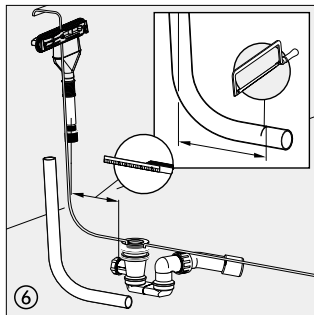
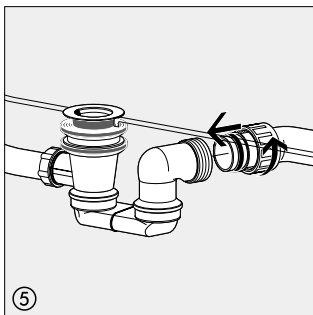


Montageschritte

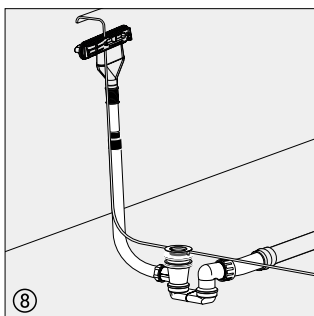
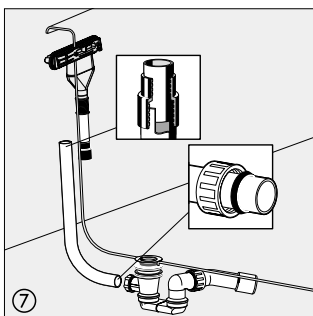
- ① Überlaufkörper am Überlaufloch positionieren. Einlaufstück in den Überlaufkörper einsetzen.
- ② Überlaufkörper und Einlaufstück ausrichten. Befestigungsschrauben (3 x) mit Schraubendreher anziehen.



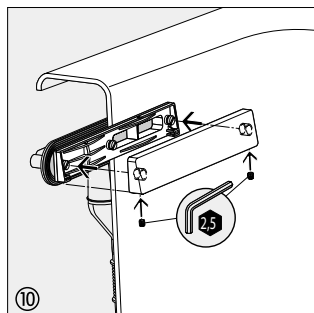
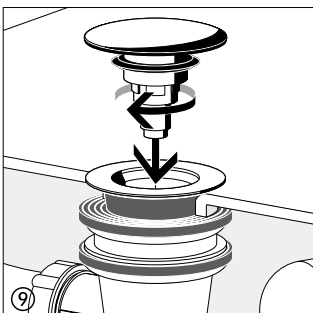
- ③ Doppeldichtung, Distanzstück und Profildichtung montieren.
- ④ Geruchverschluss, Ventiloberteil und Befestigungsschraube mit Montageschlüssel anschrauben.



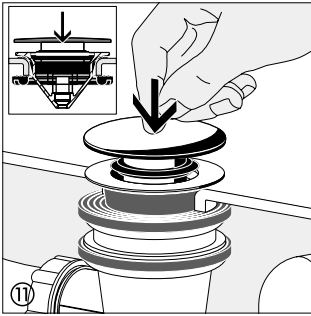
- ⑤ Ablaufbogen an den Geruchverschluss anschliessen. Der Anschlussbogen kann wahlweise mit Ø 40 oder Ø 50 mm angeschlossen werden.
- ⑥ Überlaufrohr montieren. Ggf. kürzen.



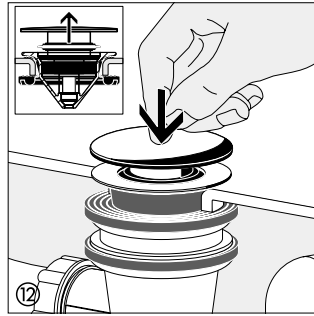
- ⑦ Auf ausreichende Einstecktiefe achten.
- ⑧ Ablaufbogen an das Abwassersystem anschliessen.



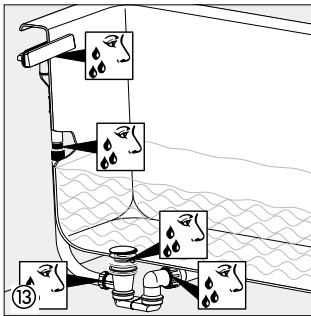
- ⑨ Klickverschlusshaube montieren.
- ⑩ Abdeckplatte auf die Schraubenköpfe aufschieben, und mit beiliegenden Befestigungsschrauben arretieren.



⑪ Klickverschlusshaube drücken, Ablauf geschlossen.



⑫ Klickverschlusshaube ein zweites Mal drücken, Ablauf geöffnet.



⑬ Ablaufgarnitur nach der Montage auf Dichtigkeit überprüfen.



Die Gebrauchsanleitung ist nach der Montage dem Bauherrn auszuhändigen.