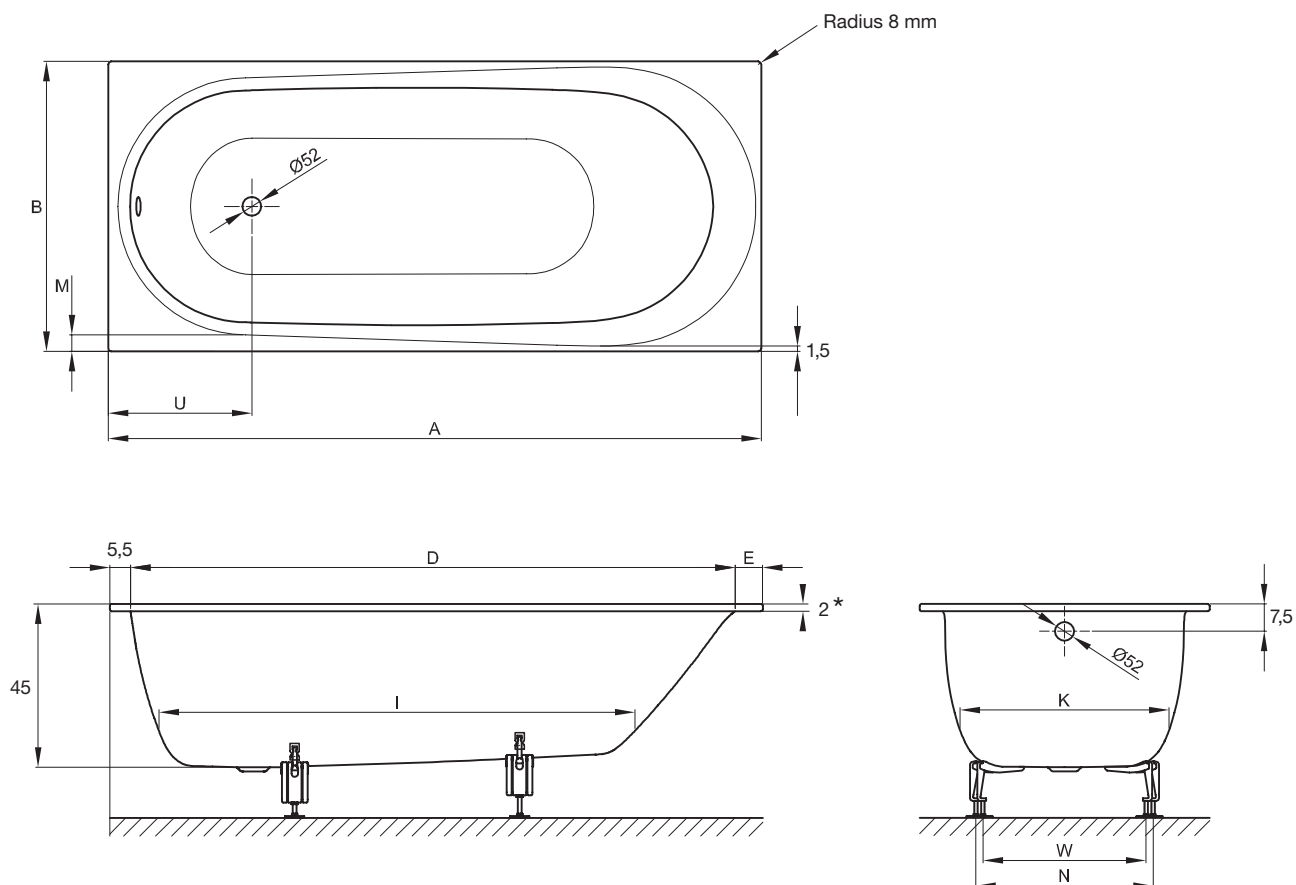


# Schmidlin SOLA



Größen in cm	A	B	D	E	I	K	M	N	U	W	Nutzinhalt **
170 x 75 x 45 cm	170	75	158	6,5	125	54	4,3	44,5	37,4	44,5	155 Liter
180 x 80 x 45 cm	180	80	167	7,5	131	57,5	4,5	49,5	39,5	46	182 Liter
190 x 90 x 45 cm	190	90	177	7,5	138	65	5	58,5	43,2	53	228 Liter

\* Bei Zargen: Randhöhe 3 cm anstatt 2 cm

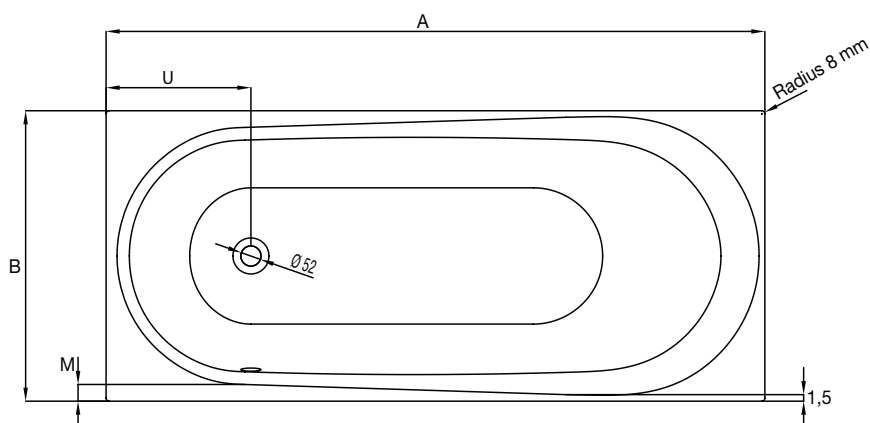
## Optionen

- ANTIGLISS
- GLASUR PLUS
- Whirlsystem JET / SPA / JET+SPA / SILENT / AQUA SILENT

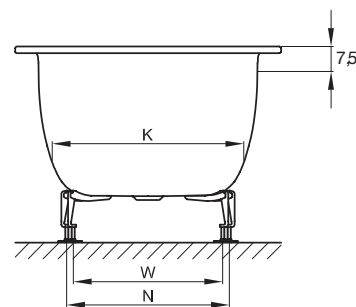
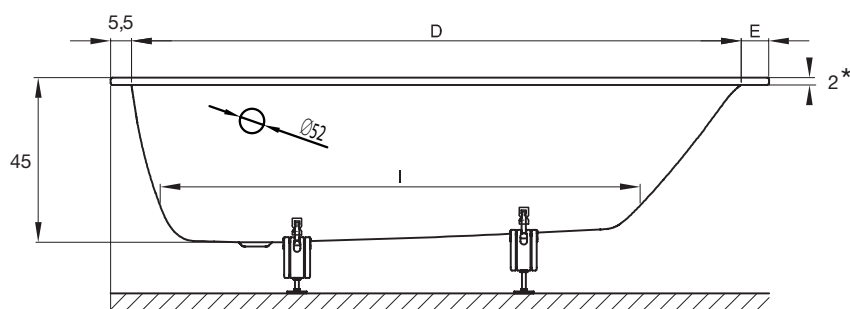
## Zubehör

- Montagesystem (SIA 181)

# Schmidlin SOLA mit seitlichem Überlauf



Überlauf vorne, Fussteil links



Größen in cm	A	B	D	E	I	K	M	N	U	W	Nutzinhalt **
170 x 75 x 45 cm	170	75	158	6,5	125	54	4,3	44,5	37,4	44,5	155 Liter
180 x 80 x 45 cm	180	80	167	7,5	131	57,5	4,5	49,5	39,5	46	182 Liter
190 x 90 x 45 cm	190	90	177	7,5	138	65	5	58,5	43,2	53	228 Liter

\* Bei Zargen: Randhöhe 3 cm anstatt 2 cm

Erhältlich mit Überlauf vorne, Fussteil links oder rechts

## Optionen

- ANTIGLISS (emailierter pat. Gleitschutz)
- GLASUR PLUS
- Whirlsystem JET / SPA / JET+SPA / SILENT / AQUA SILENT

## Zubehör

- Montagesystem (SIA 181)
- Ab- / Überlaufgarnitur Multiplex, HIGH FIVE 52, Multiplex Trio, HIGH FIVE 52 TRIO, SPRING 50