



Schallschutz

Die revidierte Norm SIA 181/2006 «Schallschutz im Hochbau» berücksichtigt das gestiegene Ruhebedürfnis der Bevölkerung und die Entwicklung der internationalen Normierung. Die Mindestanforderungen wurden deshalb moderat verschärft. Die erhöhten Anforderungen sind seit 2006 für Doppel- und Reiheneinfamilienhäuser und für neu errichtetes Stockwerkeigentum obligatorisch.



Schmidlin
Stahlbadewannen

swissmade 

Grundlagen zur Schallschutz Norm SIA 181

Auch wenn von den Behörden der Nachweis nicht direkt verlangt wird, so sind die Mindestanforderungen an den Schallschutz nach Norm SIA 181 (Ausgabe 2006) bei Umbauten und Neubauten in jedem Fall einzuhalten (LSV Art. 32).

Geltungsbereiche Norm SIA 181

- Neubau
- Bauakustisch relevante Umbauten (dazu gehört auch der Ersatz von Sanitärinstallationen)

Die Norm SIA 181 gilt zwischen organisatorisch bzw. rechtlich unabhängigen «Nutzungseinheiten». Innerhalb der gleichen Nutzungseinheit (eigene Wohnung, freistehendes Einfamilienhaus) ist die Norm nicht zwingend, es gibt jedoch Empfehlungen (SIA 181, Anhang G).

Lärmempfindlichkeitsstufen

Seit 2006 wird das Badezimmer neu dem Wohnbereich zugeordnet. Im Wohnbereich wird zwischen Räumen mit geringer Lärmempfindlichkeit (Küche, Bad) und Räumen mit mittlerer Lärmempfindlichkeit (Büro, Wohn- und Schlafzimmer) unterschieden.

Bei der Planung der Grundrisse soll die Lärmempfindlichkeit

der verschiedenen Räume berücksichtigt werden. So ist eine Planung mit «Badezimmer über Badezimmer» wesentlich weniger empfindlich als eine freie Grundrisswahl pro Stockwerk.

Anforderungen

Es wird zwischen den Mindestanforderungen (obligatorisch für sämtliche Neu- und Umbauten) sowie den erhöhten Anforderungen (für neu gebautes Stockwerkeigentum, Doppel- und Reiheneinfamilienhäuser) unterschieden.

Mindestanforderungen

Die Mindestanforderungen wurden mit der Revision der SIA Norm 181 um 2 dB verschärft. Sie variieren je nach Lärmempfindlichkeitsstufe und Geräuschart (Tabelle 1).

Erhöhte Anforderungen

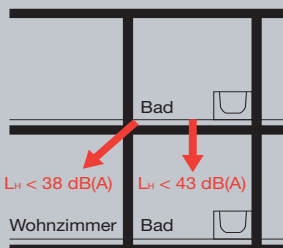
Bei den erhöhten Anforderungen ist der jeweilige Wert um 3 dB tiefer als bei den Mindestanforderungen.

Geräuschart	Einzelgeräusche		Dauergeräusche
	Funktionsgeräusche	Benutzungsgeräusche	Funktions- und Benutzungsgeräusche
	Einzelgeräusche sind Geräusche mit einer Dauer von max. 3 Minuten und einer geringen Häufigkeit des Auftretens im Verlauf einer Tag- bzw. Nachtphase. <ul style="list-style-type: none"> • Funktionsgeräusche z.B. Badewanne und Waschtisch füllen bzw. auslaufen lassen. • Benutzungsgeräusche z.B. Dusche oder Badewanne nutzen 		Dauergeräusche sind Geräusche mit einer Dauer von mehr als 3 Minuten oder einer grossen Häufigkeit des Auftretens im Verlauf einer Tag- bzw. Nachtphase. <ul style="list-style-type: none"> • Funktionsgeräusche z.B. Whirlwanne (Geräusch des Whirlsystems) • Benutzungsgeräusche z.B. Geräusche gewerblicher Einrichtungen mit manueller Tätigkeit
Lärmempfindlichkeit	Mindestanforderungswerte L_{H_i}		
Gering	38 dB(A)	43 dB(A)	33 dB(A)
Mittel	33 dB(A)	38 dB(A)	28 dB(A)
Hoch	28 dB(A)	33 dB(A)	25 dB(A)

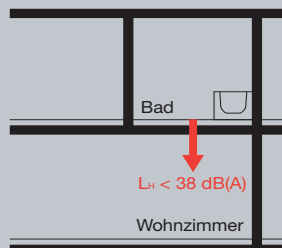
Tabelle 1: Mindestanforderungen Norm SIA 181

Beispiele

Mindestanforderungen an Einzelgeräusche (Benutzungsgeräusche)

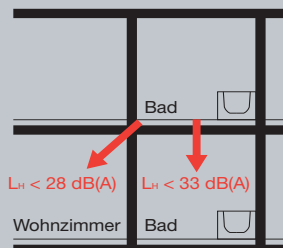


Bad über Bad (Lärmempfindlichkeit gering)

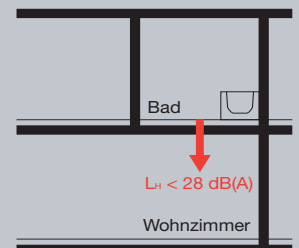


Bad über Wohnzimmer (Lärmempfindlichkeit mittel)

Mindestanforderungen an Dauergeräusche (Funktions- und Benutzungsgeräusche)



Bad über Bad (Lärmempfindlichkeit gering)



Bad über Wohnzimmer (Lärmempfindlichkeit mittel)

Schallschutz bei Schmidlin Produkten und Einbausystemen

Die Produktgruppen und Einbausysteme von Schmidlin wurden durch die EMPA geprüft und erfüllen bei fachgerechtem Einbau die erhöhten Anforderungen der Norm SIA 181.

Gewährleistung

Die Norm SIA 181 beinhaltet keine eigentliche Prüfvorschrift für sanitäre Apparate. Die Produktgruppen und Einbausysteme von Schmidlin wurden durch die EMPA geprüft und erfüllen die erhöhten Anforderungen der Norm SIA 181.¹⁾

Schmidlin gewährleistet, dass ein Einbau mit einem Schmidlin Produkt die erhöhten Anforderungen gemäss SIA 181 erfüllt, sofern die nachfolgenden Voraussetzungen eingehalten werden:

- Die Rohbodenstärke muss mindestens den in der Tabelle 2 «Richtwerte Rohbodenstärke» aufgeführten Werten entsprechen. Diese Werte beziehen sich auf eine Betondecke von 2300 kg/m³.
- Die Gebäudetechnik muss sauber verbaut und entkoppelt in den Wänden und Böden eingelassen sein.

- Ein entkoppelter Einbau der Schmidlin Produkte ist unabdingbar. Körperschall kann durch unsaubere Montage (z.B. Mörtel zwischen Wannenrand und Wand) übertragen werden.

Durch Einlegen von Mineralwolle oder durch Ausflocken kann der Hohlraum zusätzlich entdröhnt werden. Bei Badewannen von Schmidlin ist dies nicht notwendig, da sie durch die Schalldämmplatten bereits gut entdröhnt sind. Die EMPA Prüfungen wurden ohne Mineralwolle oder Ausflockung durchgeführt.

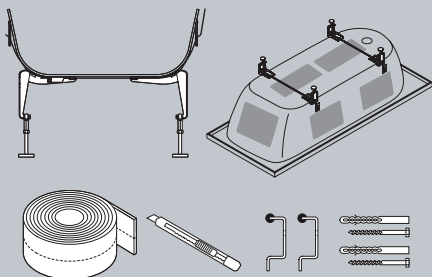
Da weder der Aufbau des Gebäudes noch der Einbau der Produkte durch Schmidlin erfolgt, kann Schmidlin keine Garantie für das Erfüllen der Norm SIA 181 im Falle von bauseitigen Nachmessungen übernehmen.

Einbauobjekt	Mindestanforderungen (z.B. Renovation Mietwohnung)		Erhöhte Anforderungen (z.B. neu gebautes Stockwerkeigentum)	
	Bad über Bad	Bad über Wohnzimmer	Bad über Bad	Bad über Wohnzimmer
	Benutzungsgeräusche: Raum direkt unterhalb: 43 dB Raum diagonal unterhalb: 38 dB Funktionsgeräusche: Raum direkt unterhalb: 33 dB Raum diagonal unterhalb: 28 dB	Benutzungsgeräusche: Raum direkt unterhalb: 38 dB Funktionsgeräusche: Raum direkt unterhalb: 28 dB	Benutzungsgeräusche: Raum direkt unterhalb: 40 dB Raum diagonal unterhalb: 35 dB Funktionsgeräusche: Raum direkt unterhalb: 30 dB Raum diagonal unterhalb: 25 dB	Benutzungsgeräusche: Raum direkt unterhalb: 35 dB Funktionsgeräusche: Raum direkt unterhalb: 25 dB
Schmidlin Badewannen-Montagesystem	min. 16 cm	min. 21 cm	min. 19 cm	min. 26 cm
Schmidlin Duschwannen-Montagesystem	min. 16 cm	min. 21 cm	min. 19 cm	min. 26 cm
Schmidlin FLOOR Duschfläche mit Montagesystem	min. 14 cm	min. 16 cm	min. 16 cm	min. 20 cm
Schmidlin VIVA Duschfläche mit Montagesystem	min. 14 cm	min. 16 cm	min. 16 cm	min. 20 cm
Schmidlin WALL II Duschfläche mit Montagesystem	min. 16 cm	min. 21 cm	min. 19 cm	min. 26 cm
Schmidlin SILENT Whirlsystem	min. 16 cm	min. 18 cm	min. 20 cm	min. 25 cm
Schmidlin AQUA SILENT Whirlsystem	min. 16 cm	min. 18 cm	min. 20 cm	min. 25 cm

Tabelle 2: Richtwerte für Rohbodenstärke

1) Siehe EMPA-Prüfberichte Nr. 446038.1, Nr. 446038.2, Nr. 446038.3 und Nr. 446038.4.

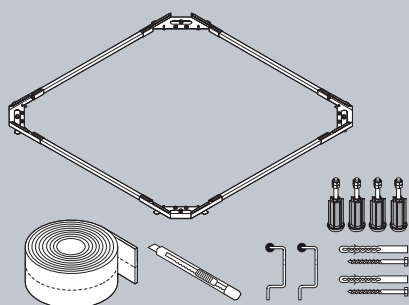
Schmidlin Montagesysteme im Überblick



Schmidlin Badewannen-Montagesystem

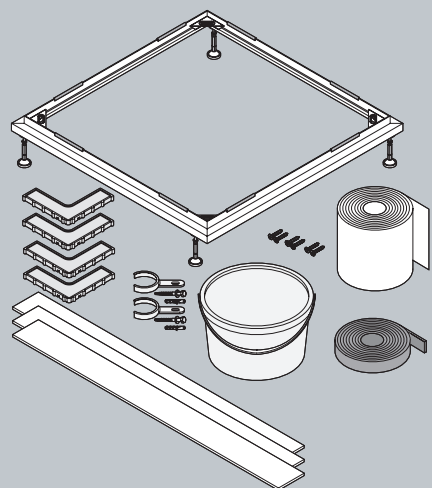
Für den problemlosen Einbau von Schmidlin Badewannen empfohlen.

Zusätzlich empfohlen:
Schmidlin Vormauerungsband



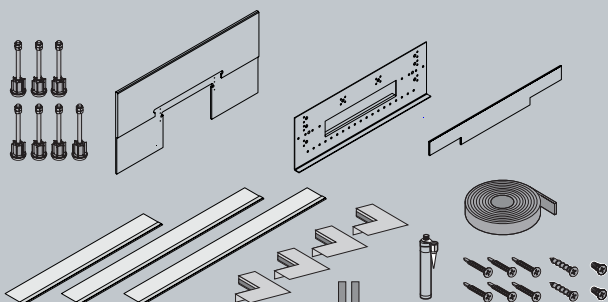
Schmidlin Duschwannen-Montagesystem

Für den problemlosen Einbau von Schmidlin Duschwannen empfohlen.



Schmidlin FLOOR Montagesystem

Für den sauberen, dichten und bodenebenen Einbau der Duschflächen Schmidlin FLOOR und Schmidlin VIVA.



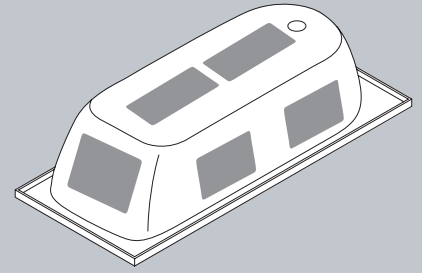
Schmidlin WALL II Montagesystem

Für den sauberen, dichten und bodenebenen Einbau der Duschfläche Schmidlin WALL II. Passt perfekt zu allen Ausführungen des Geberit Duschelements mit Wandablauf im Trockenbau.



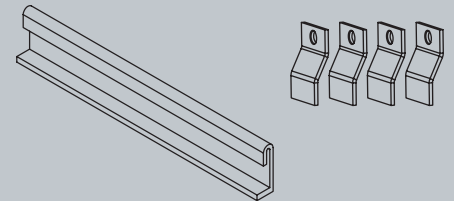
Schalldämmung

Sämtliche Badewannen, Duschwannen, Duschflächen und Waschtische von Schmidlin sind ab Werk standardmässig mit Schalldämmplatten ausgerüstet.



Schmidlin Zargen

Um die erhöhten Anforderungen der Norm SIA 181 «Schallschutz im Hochbau» zu erfüllen, sind Badewannen und Duschwannen mit Schmidlin Zargen immer mit dem Schmidlin Zargengummiprofil und den Schmidlin Montagewinkeln für Zargen zu montieren.



Sehr leise Whirlsysteme

Mit den Whirlsystemen Schmidlin SILENT und AQUA SILENT können Sie die Ruhe bewahren. Sie gehören zu den leisesten Whirlsystemen ihrer Art und erfüllen nachweislich die erhöhten Anforderungen der Norm SIA 181 «Schallschutz im Hochbau».¹⁾

Schmidlin SILENT

Praktisch geräuschlos erzeugen die 24 im Wannenboden eingelassenen Düsen Millionen feinsten Luftbläschen, die den Körper umspülen und streicheln. Ein ganz besonderer Luxus für Körper und Seele.

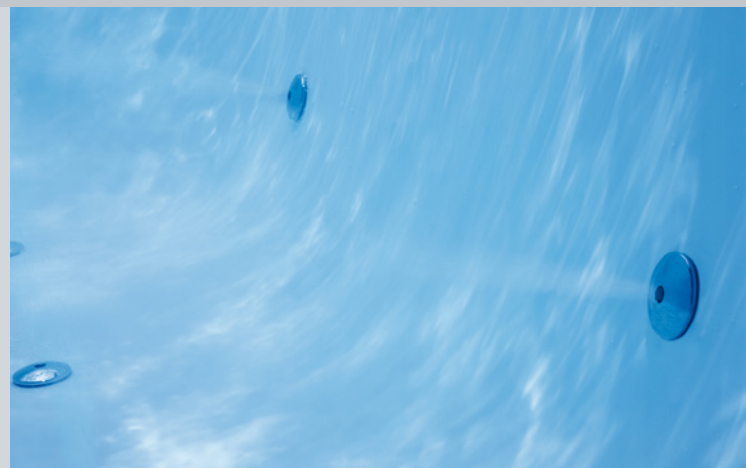
Das Whirlsystem Schmidlin SILENT ist für nahezu alle Schmidlin Badewannen Modelle erhältlich.



Schmidlin AQUA SILENT

Leise massieren die 30 seitlich und in den Boden der Badewanne eingelassenen Wasserdüsen den Körper. Ein verwöhnendes und belebendes Erlebnis.

Das Whirlsystem Schmidlin AQUA SILENT ist für nahezu alle Schmidlin Badewannen Modelle erhältlich.



1) Siehe EMPA Prüfbericht Nr. 446038.3 vom 11.7.2007.

Schmidlin
Stahlbadewannen

Schmidlin
Baignoires en acier

Schmidlin
Vasche da bagno

Wilhelm Schmidlin AG
Gotthardstrasse 51
CH-6414 Oberarth
Fon +41 (0)41 859 00 60
Fax +41 (0)41 859 00 79
info@schmidlin.ch
www.schmidlin.ch