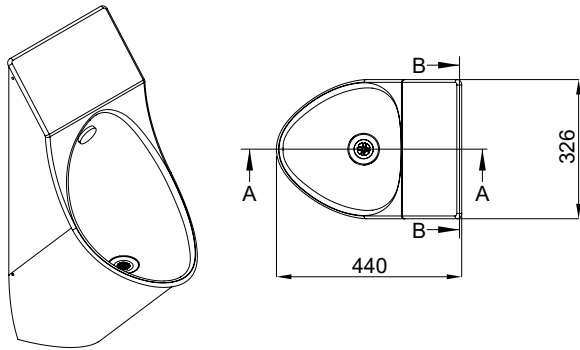
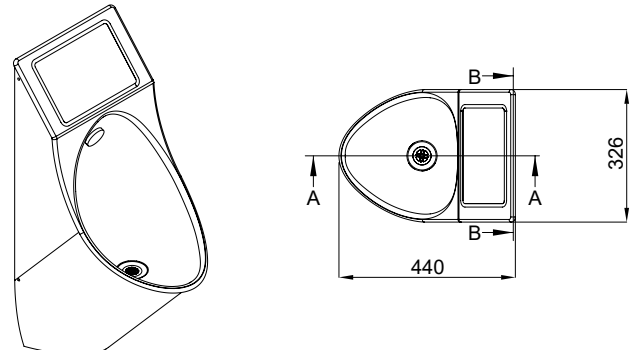


Massskizze econal® 200W / 200WD

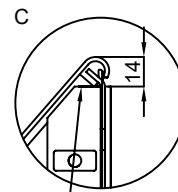
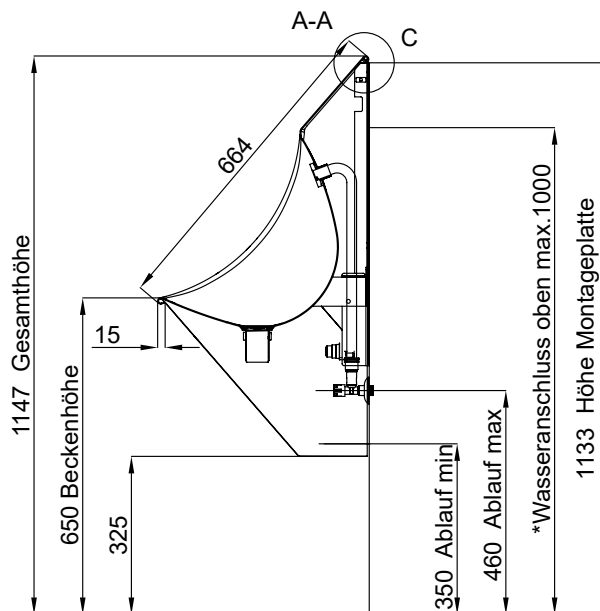
Varianten:



Schmidlin econal® 200W mit Hybridventil, programmierbare Wartungspülung

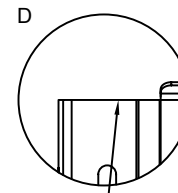
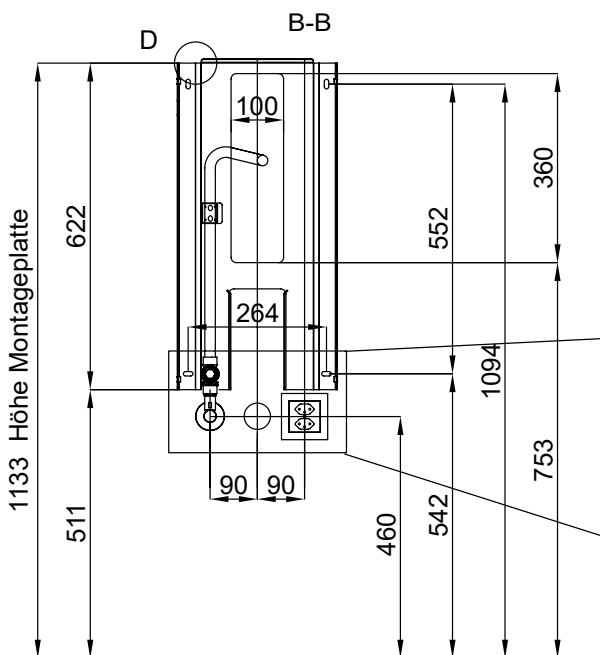


Schmidlin econal® 200WD mit Hybridventil, programmierbare Wartungspülung und integrierte Werbescheibe (240 x 160 cm)

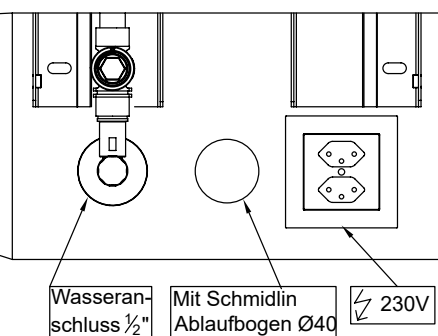


Höhe Montageplatte

* sofern sich bei einem Umbau der Wasseranschluss oben befindet, darf die Maximalhöhe 1000 mm nicht überschritten werden



Höhe Montageplatte



Montage für GIS-System empfohlen mit:

- 2x Geberit GIS Armaturenplatte Universal
(Geberit Nr.: 461.173.00.1)
(SGVSB Nr.: 871424)
Bei Sanitas Troesch nicht erhältlich

Montage für DUOFIX-System empfohlen mit:

- 2x Geberit Abschlusselement DUOFIX
Typ 144/112
(Geberit Nr.: 111.834.00.1)
(SGVSB Nr.: 871051)
(ST Nr.: 3612 553.000.000)
- 2x Geberit Armaturenplatte DUOFIX
(Geberit Nr.: 111.788.00.1)
(SGVSB Nr.: 871077)
(ST Nr.: 3612 581.000.000)