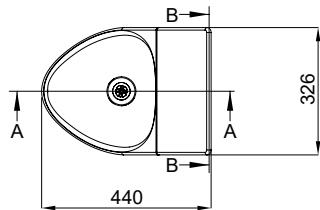
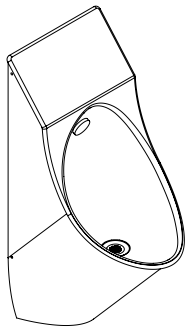
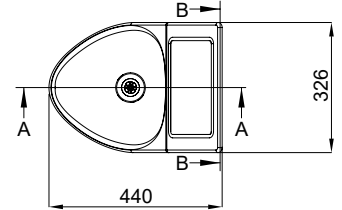
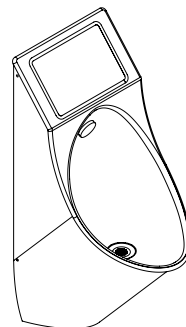


# Massskizze econal® 200S / 200SD

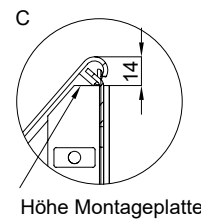
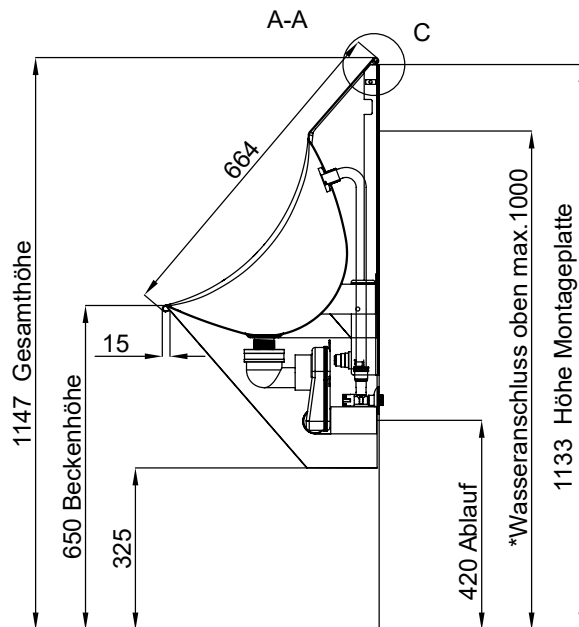
## Varianten:



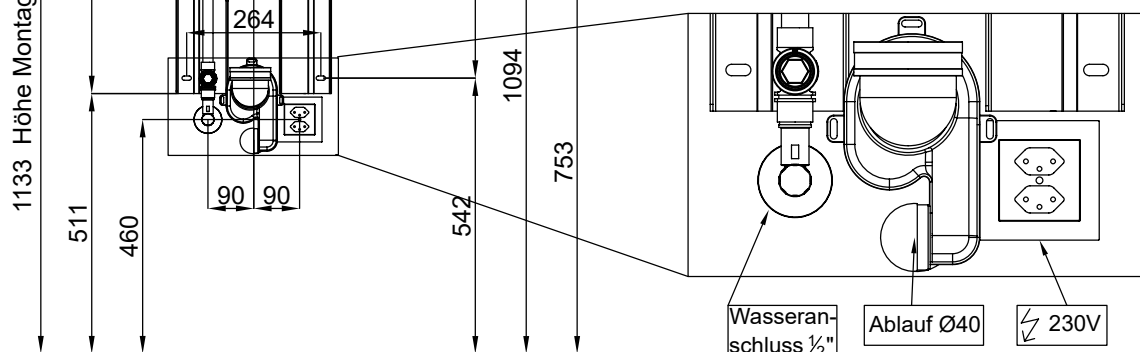
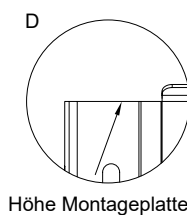
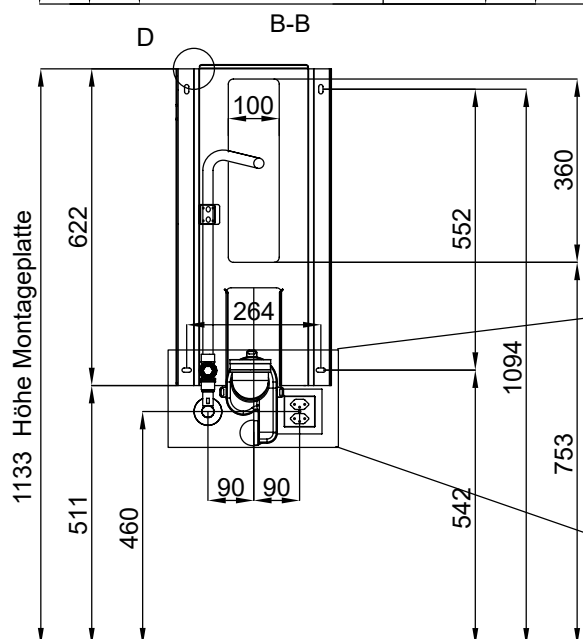
Schmidlin econal® 200S mit Siphon, programmierbare Benutzungs- und Wartungsspülung



Schmidlin econal® 200SD mit Siphon, programmierbare Benutzungs- und Wartungsspülung und integrierte Werbescheibe (240 x 160 cm)



\* sofern sich bei einem Umbau der Wasseranschluss oben befindet, darf die Maximalhöhe 1000 mm nicht überschritten werden



Technische Änderungen vorbehalten / Sous réserve de modifications / Subject to changes  
© Alle grafischen Gestaltungen sind urheberrechtlich geschützt.

**Montage für GIS-System empfohlen mit:**

- 2x Geberit GIS Armaturenplatte Universal  
(Geberit Nr.: 461.173.00.1)  
(SGVSB Nr.: 871424)  
Bei Sanitas Troesch nicht erhältlich

**Montage für DUOFIX-System empfohlen mit:**

- 2x Geberit Abschlusselement DUOFIX  
Typ 144/112  
(Geberit Nr.: 111.834.00.1)  
(SGVSB Nr.: 871051)  
(ST Nr.: 3612 553.000.000)
- 2x Geberit Armaturenplatte DUOFIX  
(Geberit Nr.: 111.788.00.1)  
(SGVSB Nr.: 871077)  
(ST Nr.: 3612 581.000.000)