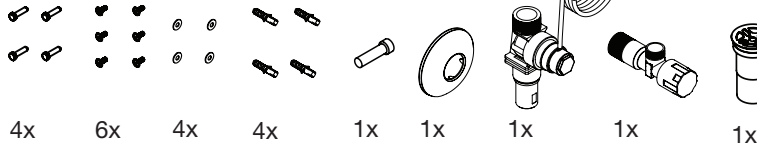
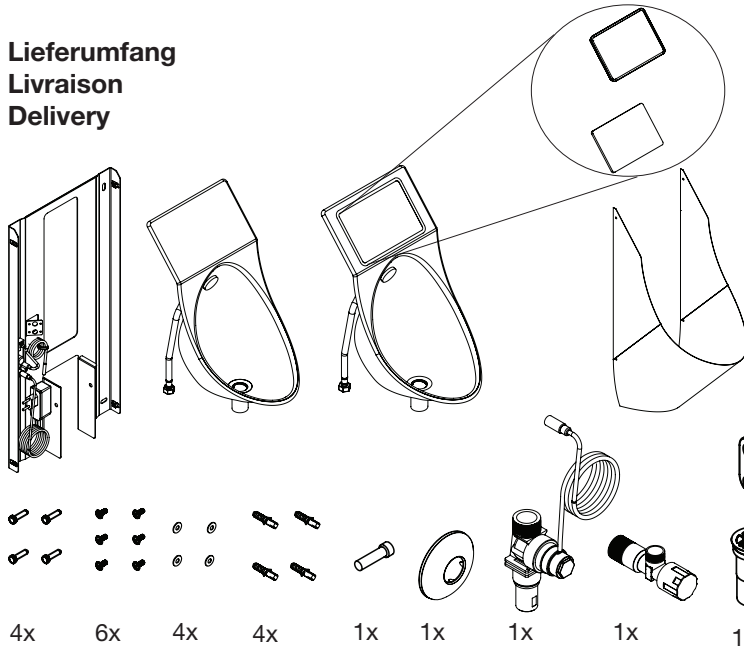
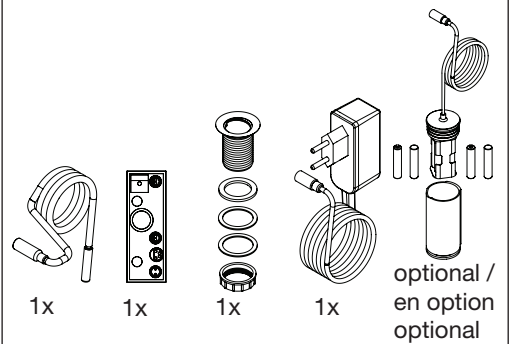


# Planungshilfe / Aide de conception econal® 200W / 200WD

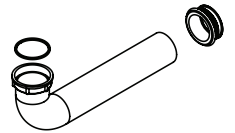
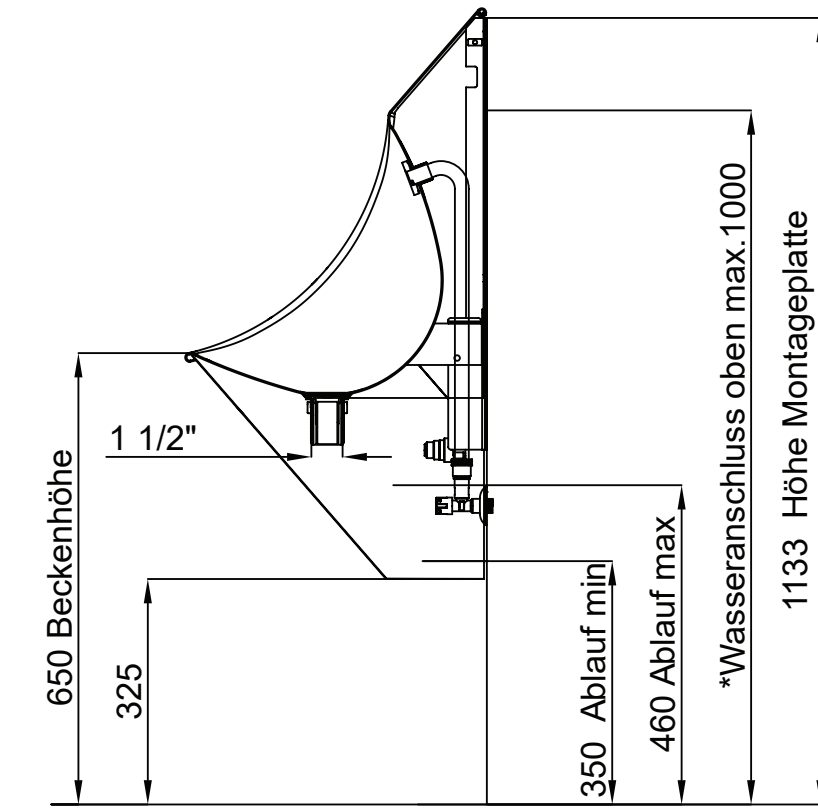
Lieferumfang  
Livraison  
Delivery



Vormontiert  
Prémonté  
pre-installed



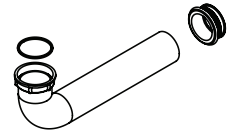
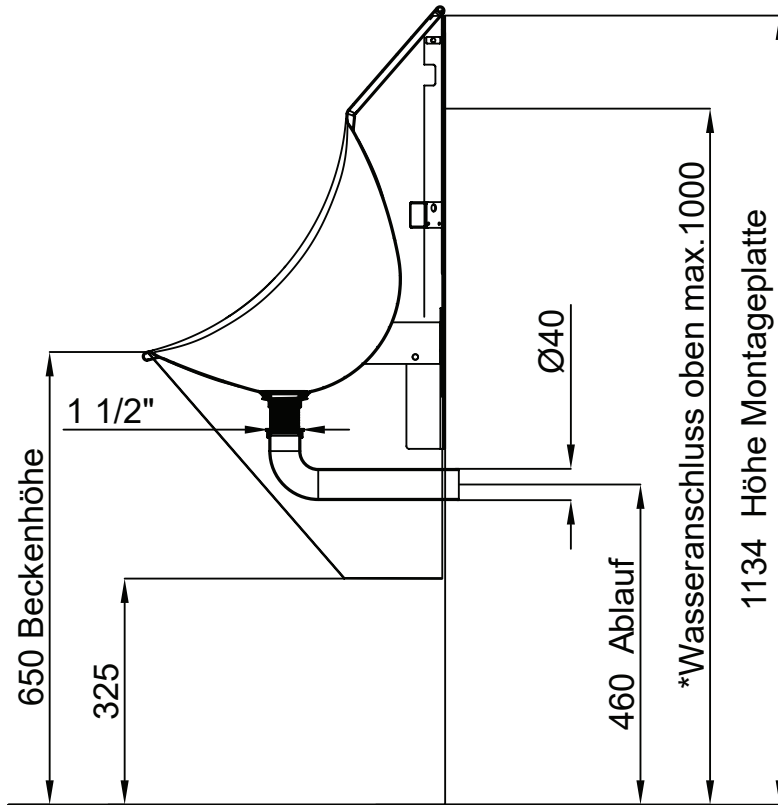
A Masse bei Standard  
Cotes pour standard  
Dimensions with standard



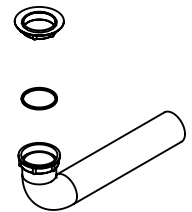
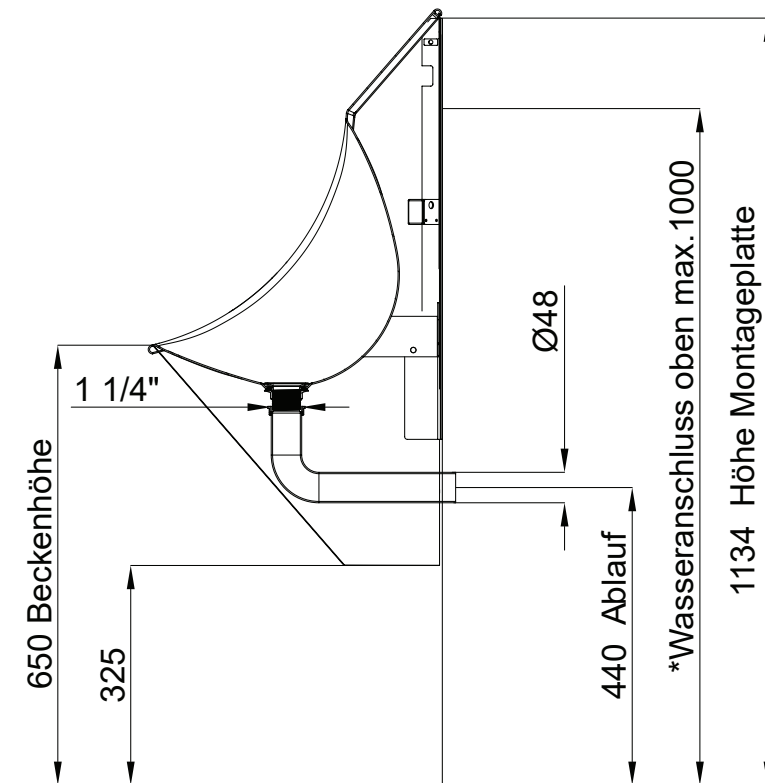
Technische Änderungen vorbehalten / Sous réserve de modifications / Subject to changes  
© Alle grafischen Gestaltungen sind urheberrechtlich geschützt.

06/2017

**B Masse bei Schmidlin Ablaufbogen (Schmidlin Art.-Nr. 108571)**  
**Cotes avec coude d'écoulement Schmidlin (N° Schmidlin 108571)**  
**Dimensions with Schmidlin drainage (Schmidlin No. 108571)**



**C Masse bei Geberit Ablaufbogen (Geberit Art.-Nr. 152.206.16.1)**  
**Cotes avec coude d'écoulement Geberit (N° Geberit 152.205.16.1)**  
**Dimensions with Geberit drainage (Geberit No. 152.205.16.1)**



Technische Änderungen vorbehalten / Sous réserve de modifications / Subject to changes  
 © Alle grafischen Gestaltungen sind urheberrechtlich geschützt.

**Montage für GIS-System empfohlen mit:**

- 2x Geberit GIS Armaturenplatte Universal  
(Geberit Nr.: 461.173.00.1)  
(SGVSB Nr.: 871424)  
Bei Sanitas Troesch nicht erhältlich

**Montage für DUOFIX-System empfohlen mit:**

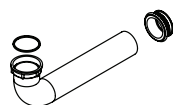
- 2x Geberit Abschlusselement DUOFIX  
Typ 144/112  
(Geberit Nr.: 111.834.00.1)  
(SGVSB Nr.: 871051)  
(ST Nr.: 3612 553.000.000)
- 2x Geberit Armaturenplatte DUOFIX  
(Geberit Nr.: 111.788.00.1)  
(SGVSB Nr.: 871077)  
(ST Nr.: 3612 581.000.000)

---

**Optionales Zubehör:**

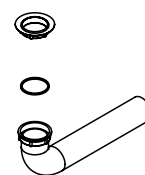
Schmidlin Ablaufbogen

(Schmidlin Nr.: 108571)  
(SGVSB Nr. 851091)  
Bei Sanitas Troesch nicht erhältlich



Geberit Ablaufbogen

(Geberit Nr. 152.206.16.1)  
(SGVSB Nr.: 8630002)  
Bei Sanitas Troesch nicht erhältlich



**Wichtige Information:**

Bei der Inbetriebnahme eines econal® Displays mit Netzwerklösung, ist ein vorinstallierter LAN Anschluss zwingend notwendig.